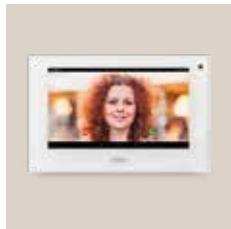
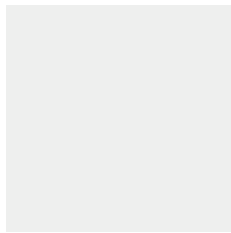
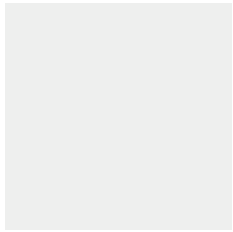


CHORUS SMART



Sommario

- **5.** Soluzioni intelligenti per ogni edificio
- **6.** Dare forma a ogni progetto
- **8.** Le soluzioni per ogni esigenza impiantistica

FOCUS ON > Impianto tradizionale

- **11.** Vantaggi/benefici per te e il tuo cliente
- **12.** Placche EGO
- **13.** Placche ONE, GEO e LUX
- **14.** Placche ICE
- **15.** Dispositivi e placche ICE TOUCH
- **16.** Comandi assiali EVO
- **17.** Sensori di movimento / Alimentatori USB
- **18.** Schemi di cablaggio
- **22.** Esempi applicativi

FOCUS ON > Smart Home Connessa

- **26.** Vantaggi/benefici per te e il tuo cliente
- **27.** Cosa può fare il tuo cliente
- **28.** Architettura del sistema
- **30.** Placche EGO SMART
- **31.** Comandi assiali connessi
- **32.** Pulsantiera ECO
- **34.** Trasforma l'impianto tradizionale in un impianto smart
- **36.** Schemi di cablaggio
- **48.** Esempi applicativi

FOCUS ON > Home&Building Pro

- **53.** Vantaggi/benefici per te e il tuo cliente
- **54.** Architettura del sistema KNX
- **56.** Gateway KNX/Dali2 64/16 IP Advanced
- **57.** Attuatori per fan-coil / Rivelatori di presenza e attuatori dimmer
- **59.** GUIDA ALLA SCELTA
- **95.** TABELLE TECNICHE COMMERCIALI
- **129.** TABELLE DIMENSIONALI
- **145.** SUPPORTO PER IL TUO LAVORO

CHORU **S** MART

**SOLUZIONI
INTELLIGENTI
PER OGNI EDIFICIO**

Benessere, risparmio, sicurezza

ChoruSmart è l'innovativo ecosistema di **GEWISS** che offre una gamma completa di soluzioni funzionali ed estetiche per ogni esigenza installativa, dal residenziale al piccolo e medio terziario. Permette di scegliere tra diverse tecnologie - tradizionale, wireless e bus -, che offrono all'utente notevoli benefici in termini di benessere, sicurezza, risparmio energetico e sostenibilità.

Una perfetta sinergia tra le potenzialità dei dispositivi smart, l'affidabilità della serie civile tradizionale e gli stili inconfondibili delle placche ChoruSmart.

Dare forma a ogni progetto

ChorusSmart permette di realizzare, in maniera completa e scalabile, impianti tradizionali, Smart Home Connessi o Home&Building Pro, utilizzando le migliori tecnologie disponibili e completandoli con l'ampia gamma di forme, colori e finiture dei dispositivi e delle placche che GEWISS offre.

CHORUS SMART



Impianto tradizionale

La proposta ChorusSmart per l'impianto tradizionale si compone di **soluzioni estetiche e tecnologiche filari**, sia semplici che evolute, per ogni tipo di edificio. Offre punti di comando innovativi come le versioni **assiali EVO** e le varianti touch, che permettono di **centralizzare**, in maniera semplice, **luci e tapparelle**, oltre ai comandi tradizionali basculanti e soft click. L'offerta racchiude anche prese a standard nazionale e internazionale, allarmi tecnici, dispositivi per il prelievo di segnale, per la protezione, la sicurezza delle persone e per la gestione del comfort domestico.



Smart Home Connessa

ChorusSmart si arricchisce con dispositivi connessi e dà vita a una gamma di soluzioni intelligenti, comode e wireless. **Le placche EGO SMART**, elementi distintivi dell'intero ecosistema, offrono un'interfaccia unica e personalizzabile con cui controllare **sicurezza, comfort e consumi** domestici, in modo semplice.

Il protocollo wireless Zigbee, l'integrazione con i più importanti Smart Speaker sul mercato e con le piattaforme IoT Google Home, Amazon Alexa e IFTTT, grazie alla **APP Home Gateway**, consentono di avere a portata di mano e di voce la gestione di luci, tapparelle e scenari, la verifica dei consumi, la rilevazione di situazioni critiche. I comandi senza batterie e senza fili, inoltre, permettono di aggiungere, in piena libertà e in qualsiasi momento, altri punti di controllo.

L'offerta Smart Home Connessa di ChorusSmart è la soluzione perfetta per il residenziale e il piccolo terziario, sia per gli **edifici nuovi** che per **ristrutturare e riqualificare impianti esistenti** con minimi interventi strutturali.



Home&Building Pro

Se si completa l'offerta ChorusSmart con il cablaggio su Bus, impostato sul **protocollo standard internazionale KNX**, è possibile realizzare un **impianto avanzato ed esteso**. Si avrà a disposizione un **sistema intelligente e personalizzabile, completo** di tutte le funzioni, **che si integra** con dispositivi e sistemi di terze parti - videocitofonia, smart lock, intrattenimento - e che si controlla via app, assistenti vocali o pannelli touch. Il sistema Home&Building Pro è adatto all'automazione avanzata di soluzioni residenziali e di piccolo o medio terziario e garantisce sicurezza, protezione, benessere, efficienza e sostenibilità.

Le soluzioni per ogni esigenza impiantistica

IMPIANTO
TRADIZIONALE

SMART HOME
CONNESSA

HOME&BUILDING
PRO





IMPIANTO TRADIZIONALE

Soluzioni per ogni gusto

Con l'impianto tradizionale ChoruSmart, GEWISS ti offre soluzioni di base ed evolute per applicazioni in ambito residenziale e del terziario, basate su un'ampia offerta di dispositivi modulari dove la tecnologia incontra il design italiano. Nel suo costante percorso di miglioramento e innovazione, ChoruSmart unisce estetica ricercata, tecnologie all'avanguardia e funzioni avanzate.

VANTAGGI/BENEFICI PER TE E IL TUO CLIENTE

Con ChoruSmart puoi realizzare un impianto tradizionale affidabile e completo, in cui ogni componente è stato pensato per garantire semplicità nei cablaggi, ingombri ridotti e un'ampia scelta di colori e finiture, per accontentare anche il cliente più esigente.



SISTEMA FLESSIBILE

Una combinazione di colori, materiali, finiture e forme che permette di offrire al tuo cliente la vasta gamma di **placche ChoruSmart**, tutte perfettamente intercambiabili grazie all'utilizzo di un **supporto unico**. Arredare con gusto ogni ambiente, partendo dalle placche in tecnopolimero fino a quelle realizzate nei materiali più pregiati, come metallo, legno e vetro, sia nelle modularità a standard italiano che internazionale, non è mai stato più facile.



COMANDI EVOLUTI

ChoruSmart offre le migliori tecnologie per un'esperienza estetica e funzionale adatta a ogni persona. In particolare i nuovi **comandi assiali EVO** e **touch**, oltre ad essere eleganti e raffinati, offrono la possibilità di **centralizzare la gestione di luci e tapparelle** con una installazione estremamente semplificata.



GUSTO ESTETICO

I dispositivi modulari ChoruSmart sono realizzati in **cinque varianti di colore** - due con finitura lucida e tre con finitura satinata. Inoltre, grazie ai comandi disponibili sia in **versione assiale** che **basculante** e alle placche realizzate in **cinque differenti forme** è possibile rispondere efficacemente ad ogni richiesta del mercato.



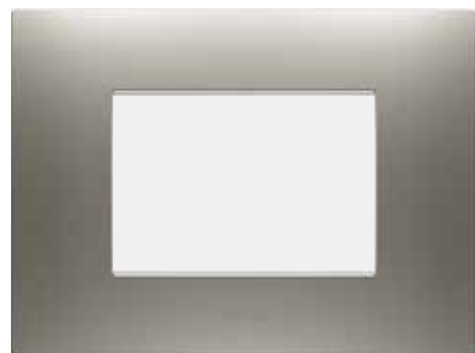
SOLUZIONI INTERNAZIONALI

Le prese, i comandi e le placche sono disponibili nei più diffusi **standard internazionali** per offrire la massima versatilità installativa e soddisfare qualsiasi necessità.

PLACCHE EGO

EGO è la nuova famiglia di placche dell'ecosistema ChoruSmart con cui GEWISS consolida la propria offerta. EGO si caratterizza per le linee moderne, con superfici lievemente curve e spessore ridotto, che trasmettono equilibrio ed essenzialità. I profili opalini, in continuità estetica con le versioni EGO SMART, aggiungono un sobrio elemento identitario. Ogni dettaglio è progettato per assicurare seduzione e personalità.

Le placche sono disponibili in due versioni:



EGO

Placche tradizionali che si aggiungono alla gamma attuale rappresentata da ONE, GEO, LUX e ICE, e ampliano l'offerta estetica di ChoruSmart.

- Sono disponibili nelle seguenti modularità:
- 1, 2, 3, 4 e 7 posti per scatola rettangolare
 - 2, 2+2 (orizz. e vert.) e 2+2+2 (orizz.) posti per scatola tonda e quadrata

EGO SMART

Placche dotate di display grafico integrato per la visualizzazione di icone animate e messaggi di testo scorrevoli, di un sistema di illuminazione perimetrale a luce LED colorata e di un sensore di prossimità.

- Sono disponibili nelle seguenti modularità:
- 3 e 4 posti per scatola rettangolare
 - 2 posti per scatola tonda e quadrata

Trovano applicazione in impianti realizzati con dispositivi Smart Home Connessi.

Le placche sono realizzate in tecnopolimero, in 12 diverse tonalità di colore, con finitura satinata, per un perfetto abbinamento con tutti i dispositivi ChoruSmart.

Le due versioni si completano e sono abbinabili nello stesso impianto. Hanno infatti la forma, le dimensioni e gli elementi identitari uguali, tra cui la gamma dei colori, le finiture e i profili opalini nella parte interna della placca.



SUPPORTO 7 POSTI PER PLACCHE EGO

La gamma attuale di supporti standard ChoruSmart si arricchisce di un nuovo elemento, specifico per la modularità 7 posti delle placche EGO, adatto per il fissaggio a vite su scatole rettangolari da 6/7 posti, per pareti in muratura o cartongesso.

PLACCHE ONE, GEO E LUX

Le famiglie di placche ONE, GEO e LUX dell'ecosistema ChoruSmart si aggiornano nei colori e nelle finiture in accordo con le attuali tendenze di mercato e con una maggiore attenzione ai processi di produzione più rispettosi dell'ambiente: la riduzione del 40% dei trattamenti galvanici.



ONE e GEO

ONE, informali nell'aspetto e classiche nelle geometrie, e GEO, dai profili essenziali e regolari, rappresentano le linee di placche del sistema ChoruSmart dedicate a coloro che desiderano vestire la casa con le forme della semplicità, e sempre con stile. Il loro design sobrio e discreto sa valorizzare ogni ambiente e porta armonia e coerenza estetica in tutte le stanze.

Disponibili in 12 tonalità, ONE e GEO permettono di scegliere tra finiture lucide e satinate, tra colori classici, neutri e le nuove versioni **Tuscan red, Ottanio, Rame chiaro e Oro.**

LUX

Le placche LUX, dalle linee moderne e raffinate, sposano lo spirito high-tech della contemporaneità con il gusto ricercato ed elegante della tradizione. Alle classiche placche in tecnopolimero si aggiungono le versioni in legno, metallo e vetro.

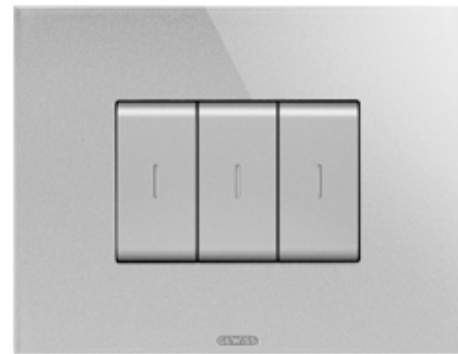
L'intera gamma è stata rivista e ottimizzata per essere più vicina ai gusti attuali, con cornici interne abbinata alla placca e nuovi colori. Alla riconferma dei colori classici e neutri si sono aggiunte nuove tonalità, in particolare nelle versioni in materiale pregiato. Per il vetro sono stati introdotti **Natural reflection e Grigio perla**; per il legno, **Noce* e Rovere chiaro***; per il metallo, **Anodic brown*, Magnetic gray*, Rame chiaro*, Ottone antico e Oro.**

** Cromie riservate alle sole forme rettangolari.*



PLACCHE ICE

Le placche ICE in vetro rispondono alle esigenze tecnologiche ed estetiche più sofisticate e rappresentano la nuova frontiera del punto luce. Disponibile in bianco, natural beige, nero e titanio, ICE può ospitare i dispositivi modulari della serie ChoruSmart: comandi, sistemi per il prelievo dell'energia, per la protezione e la segnalazione, per il comfort, il clima.



Per un'offerta ancora più ricca e completa, le modularità delle placche ICE, già disponibili nei formati a 3 e 4 posti a standard rettangolare, si sono ampliate alle versioni a **2 e 6 posti** per scatole rettangolari.



2 posti



6 posti

DISPOSITIVI E PLACCHE ICE TOUCH

La famiglia di placche ICE TOUCH dell'ecosistema ChoruSmart si rinnova nella funzionalità e nell'estetica. Le placche, realizzate completamente in vetro, con finitura lucida, sono disponibili nei colori: bianco, natural beige, titanio e nero. Offrono fino a **6 aree touch con simboli retroilluminati** e sono adatte a scatole rettangolari da 3 posti.

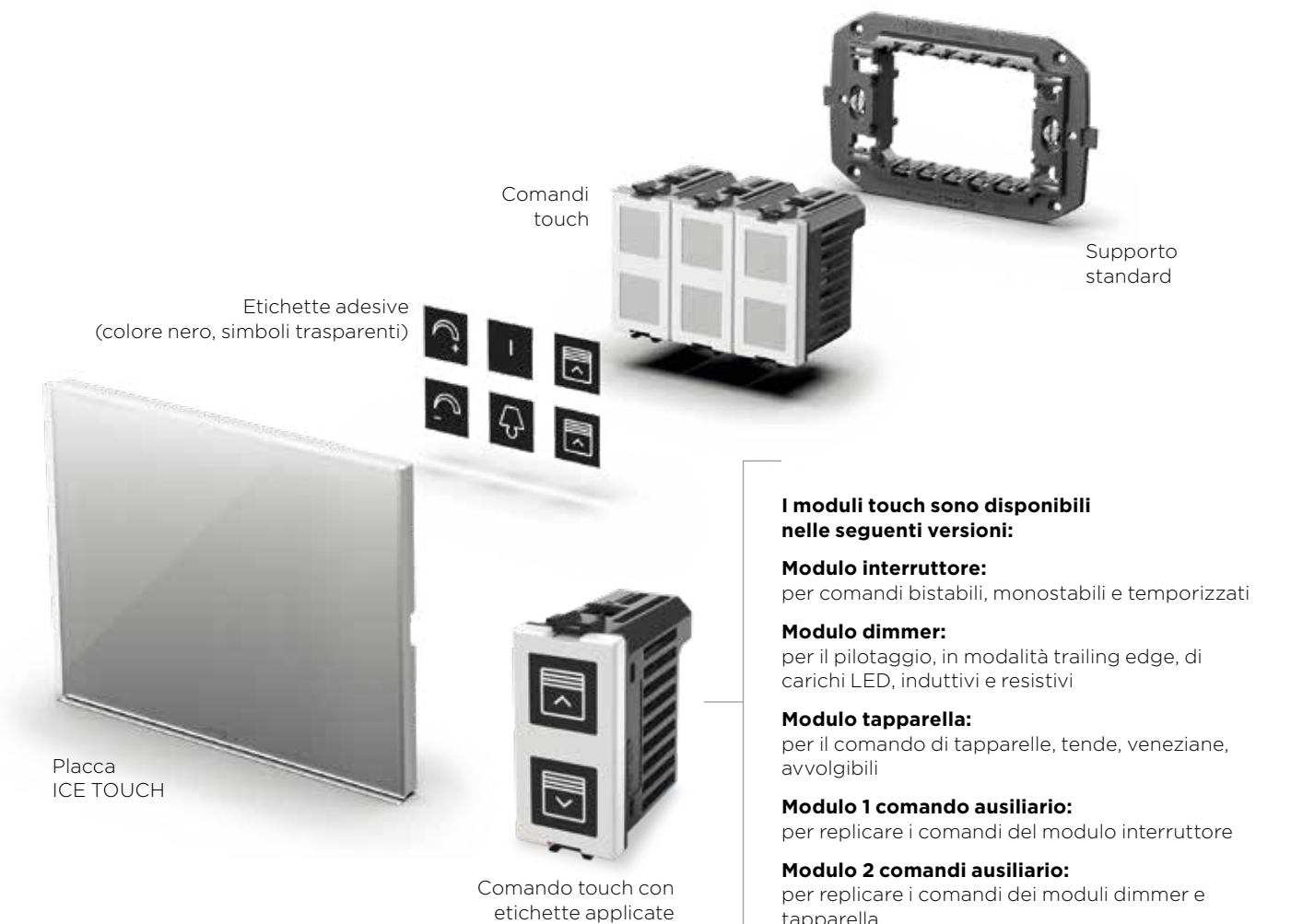


Le placche ICE TOUCH si abbinano a un'ampia gamma di moduli touch, progettati per offrire sempre le massime prestazioni.

Ogni placca può ospitare fino a 3 moduli touch i cui simboli luminosi possono essere personalizzati con icone adesive intercambiabili.

Tutti i dispositivi sono dotati di LED blu, con due livelli di luminosità e di buzzer impostabile se acceso o spento.

I nuovi moduli touch, oltre a una migliore gestione dei carichi LED, permettono di controllare il movimento di motori elettrici e di **centralizzare, con un unico tasto, i comandi di luce e tapparelle**, senza la necessità della App o di connettersi al cloud. La centralizzazione avviene con una semplice connessione filare.



COMANDI ASSIALI EVO



Famiglia di comandi ad azionamento assiale per la gestione di apparecchi di illuminazione e motori elettrici.

Offre la **centralizzazione dei comandi di luci e tapparelle**, tra cui lo spegnimento di tutte le luci e la chiusura delle tapparelle con un unico comando, senza la necessità della App o di connettersi al cloud. La centralizzazione avviene con una semplice connessione filare.

ERGONOMIA

I comandi assiali presentano un design moderno e ricercato e risultano esteticamente gradevoli perché rimangono perfettamente allineati anche dopo il loro azionamento.

Piacevoli al tatto: merito della corsa ridotta dei tasti e della minore pressione richiesta per attivarli.

Estrema silenziosità: l'azionamento soft-click ricorda i comandi digitali.

Controllo perfetto: i comandi si attivano premendo in qualsiasi punto sulla superficie dei tasti: sopra, sotto o al centro.

COMPLETEZZA DI FUNZIONI

I comandi assiali comprendono dispositivi con funzione di **interruttore, dimmer e movimento tapparelle**. Sono inoltre dotati di ingressi per replicare il comando locale del carico tramite moduli ausiliari o pulsanti e per centralizzare i comandi.

LIBERTÀ DI PERSONALIZZAZIONE

I comandi assiali sono forniti senza tasti in modo da offrire la massima personalizzazione e flessibilità installativa, sia nelle funzionalità che nello stile.

Diffusori illuminabili: di colore blu, per localizzare al buio i tasti o per segnalare le funzioni grazie alle lenti intercambiabili.

Modularità: versioni da uno o due moduli, con comando singolo per luci o doppio per tapparelle e dimmer.

Cinque varianti di colore: i comandi possono essere completati con tasti scelti tra cinque varianti di colore, due con finitura lucida (bianco e titanio) e tre con finitura satinata (bianco, natural beige e nero).

I comandi assiali EVO si completano con una qualsiasi placca ChoruSmart: ONE, GEO, EGO/EGO SMART, LUX o ICE.

VERSIONI

I comandi assiali sono disponibili in due versioni:

Comandi EVO: dotati di funzione evoluta di centralizzazione dei comandi

Comandi ausiliari tradizionali: per estendere e replicare il comando dei moduli EVO

SENSORI DI MOVIMENTO

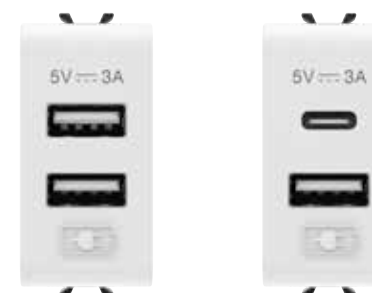


Nella serie ChoruSmart, GEWISS rinnova la gamma di sensori di movimento e di presenza, introducendo due nuovi modelli che garantiscono riduzione dei consumi e risparmio energetico. Le luci si attivano infatti solo se c'è effettiva necessità. Ideali nel residenziale e nel piccolo/medio terziario.

Rivelatore di movimento: da incasso, 1 modulo, con sporgenza ridotta.

Rivelatore di presenza: da soffitto, con campo di rilevamento di 360° e altezza di montaggio da 2,2 fino a 6 metri.

ALIMENTATORI USB



Nella serie ChoruSmart, GEWISS presenta una nuova gamma di alimentatori USB per ricaricare contemporaneamente fino a due dispositivi mobili (smartphone, tablet).

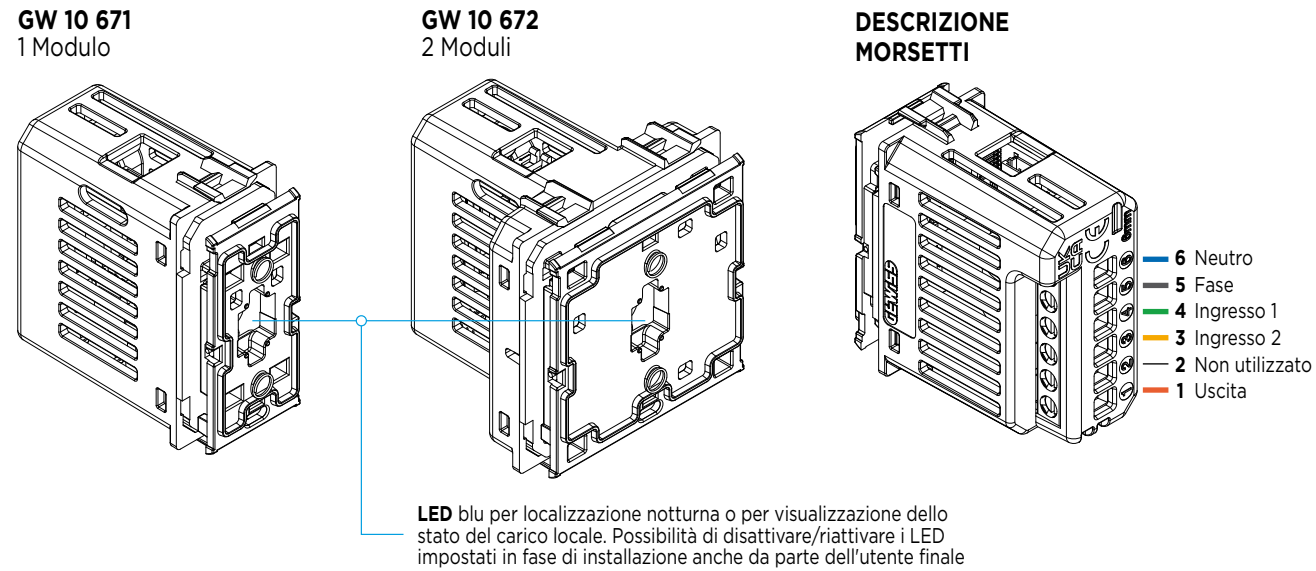
Tipo A+A: da incasso, 1 modulo, max. 3 A

Tipo A+C: da incasso, 1 modulo, max. 3 A

Il sistema di ricarica viene ripartito sulle due uscite, in base allo stato di carica dei dispositivi collegati.

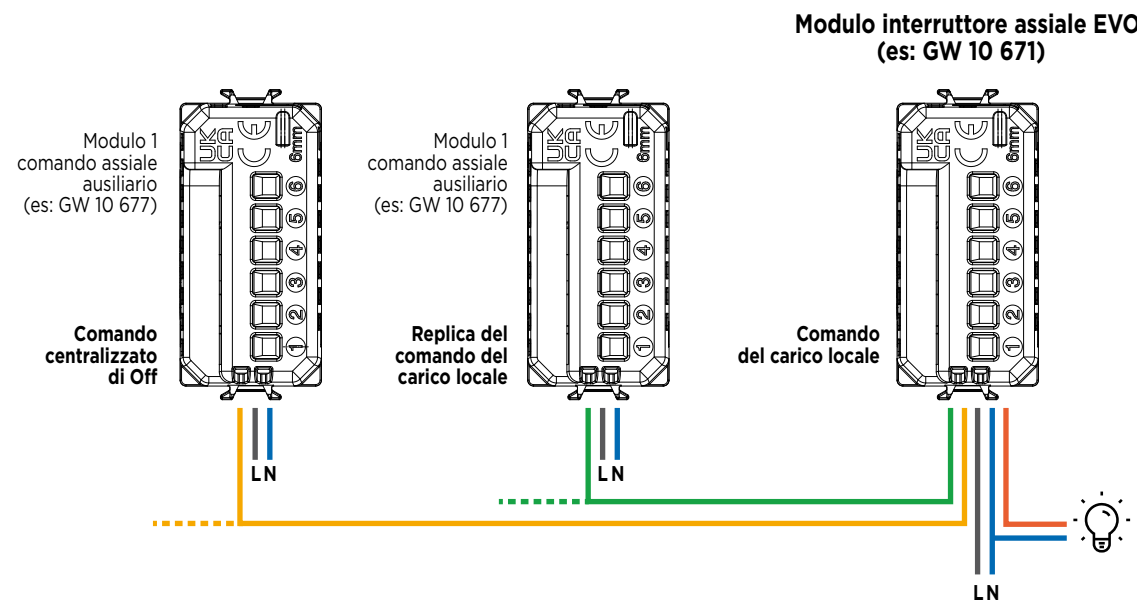
MODULO INTERRUTTORE ASSIALE EVO

Dispositivo ad azionamento assiale dotato di tasto frontale e di un'uscita a relè 5A (AC1) per il comando on/off di un carico luminoso. È da completare con tasti intercambiabili ed è disponibile in versione da 1 e 2 moduli ChoruSmart per l'installazione a incasso.



SCHEMI DI COLLEGAMENTO

Esempio di comando da più punti di un carico luminoso con l'aggiunta di un comando centralizzato di Off.

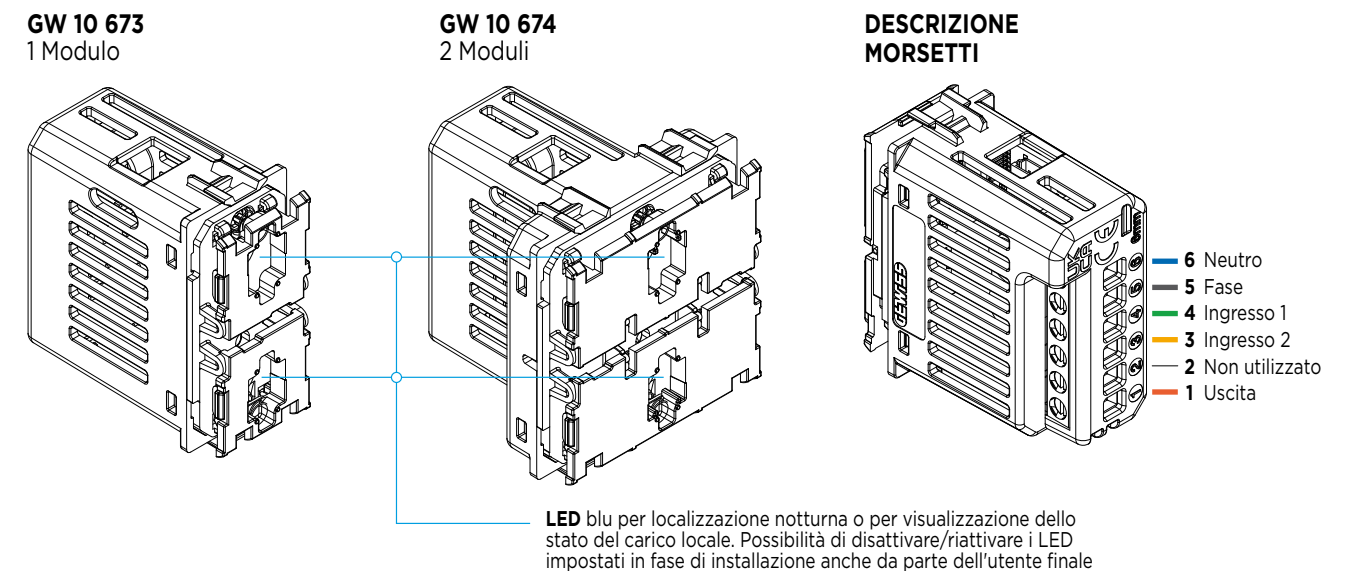


APPROFONDIMENTO

I due ingressi del modulo interruttore assiale EVO possono essere collegati a contatti N.A. (es: moduli assiali ausiliari, pulsanti tradizionali, sensori) ed essere utilizzati, **in modo indipendente tra loro**, per replicare il comando del carico locale e per realizzare il comando di centralizzazione Off.

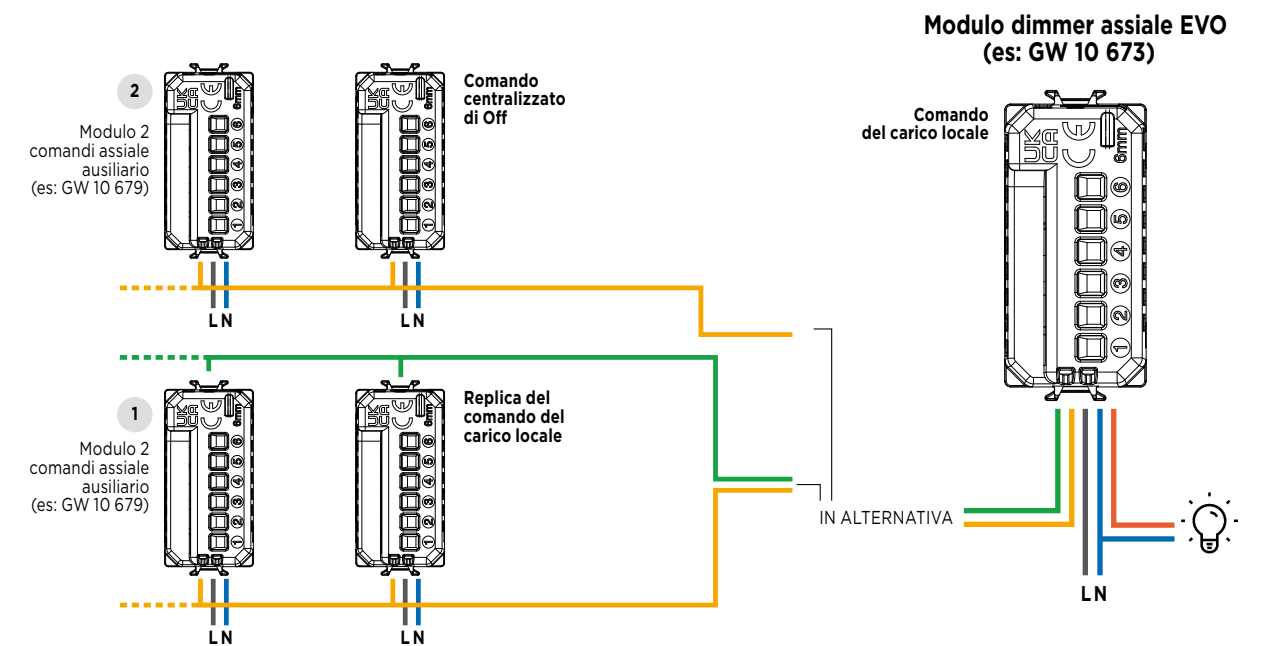
MODULO DIMMER ASSIALE EVO

Dispositivo ad azionamento assiale dotato di 2 tasti frontali per la regolazione di un carico luminoso attraverso un'uscita dimmerata (4-150W). È da completare con tasti intercambiabili ed è disponibile in versione da 1 e 2 moduli ChoruSmart per l'installazione a incasso.



SCHEMI DI COLLEGAMENTO

Esempio di comando da più punti di un carico luminoso ❶ oppure, in alternativa, di comandi centralizzati di Off ❷.



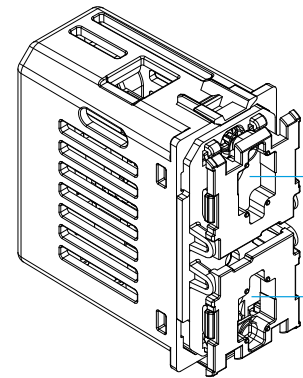
APPROFONDIMENTO

I due ingressi del modulo dimmer assiale EVO possono essere collegati a contatti N.A. (es: moduli assiali ausiliari, pulsanti tradizionali, sensori) ed essere utilizzati **in coppia**, per replicare la regolazione del carico luminoso locale o, in alternativa, per realizzare il comando di centralizzazione Off.

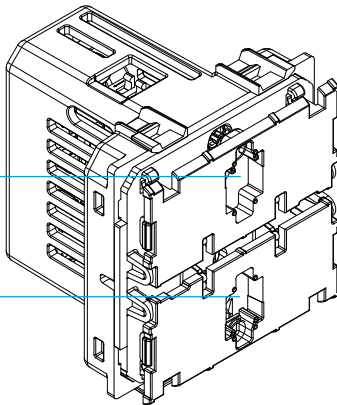
MODULO TAPPARELLA ASSIALE EVO

Dispositivo ad azionamento assiale dotato di 2 tasti frontali per il movimento di tapparelle, tende, avvolgibili, veneziane e la regolazione delle lamelle, attraverso 2 contatti di uscita interbloccati 2,3A. È da completare con tasti intercambiabili ed è disponibile in versione da 1 e 2 moduli ChoruSmart per l'installazione a incasso.

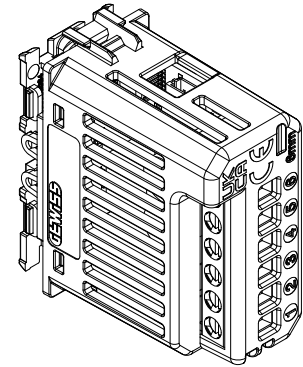
GW 10 675
1 Modulo



GW 10 676
2 Moduli



DESCRIZIONE MORSETTI



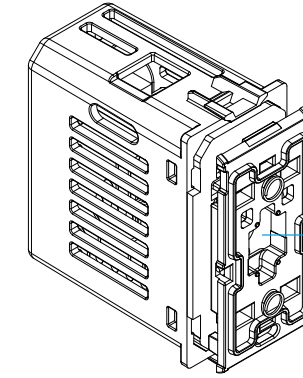
- 6 Neutro
- 5 Fase
- 4 Ingresso 1
- 3 Ingresso 2
- 2 Uscita 1
- 1 Uscita 2

LED blu per localizzazione notturna o per segnalazione della movimentazione della tapparella/veneziana. Possibilità di disattivare/riattivare i LED impostati in fase di installazione anche da parte dell'utente finale

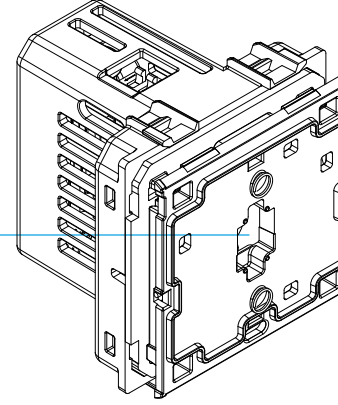
MODULO 1 COMANDO ASSIALE AUSILIARIO

Dispositivo ad azionamento assiale dotato di tasto frontale per replicare il comando del carico locale o gestire comandi centralizzati, in abbinamento ai moduli assiali EVO. È da completare con tasti intercambiabili ed è disponibile in versione da 1 e 2 moduli ChoruSmart per l'installazione a incasso.

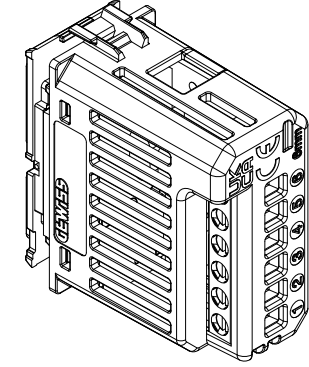
GW 10 677
1 Modulo



GW 10 678
2 Moduli



DESCRIZIONE MORSETTI

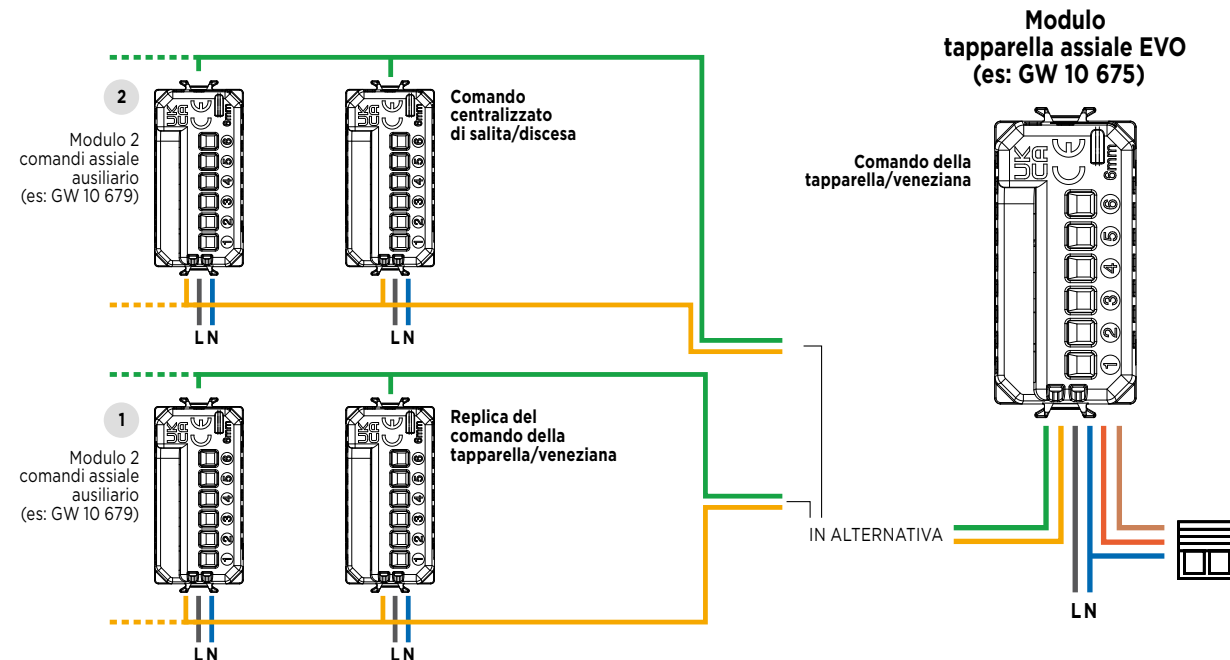


- 6 Neutro
- 5 Fase
- 4 Ingresso LED
- 3 Non utilizzato
- 2 Uscita
- 1 Non utilizzato

LED blu per localizzazione notturna o per visualizzazione dello stato del carico

SCHEMI DI COLLEGAMENTO

Esempio di comando da più punti di una tapparella/veneziana ❶ oppure, in alternativa, di comandi centralizzati di salita/discesa ❷.



APPROFONDIMENTO

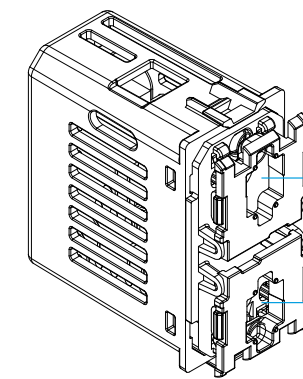
I due ingressi del modulo tapparella assiale EVO possono essere collegati a contatti N.A. (es: moduli assiali ausiliari, pulsanti tradizionali, sensori) ed essere utilizzati **in coppia** per replicare il comando della tapparella/veneziana o, in alternativa, per realizzare il comando di centralizzazione di salita/discesa.

IMPORTANTE: il comando di centralizzazione consente la movimentazione delle tapparelle/veneziane fino a fine corsa, senza possibilità di regolazione delle posizioni intermedie o delle lamelle.

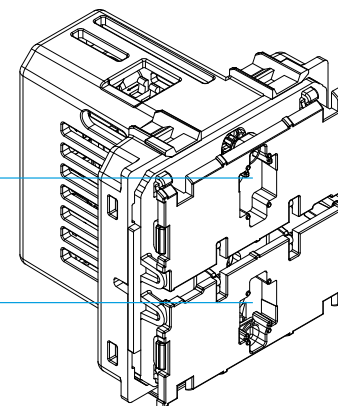
MODULO 2 COMANDI ASSIALE AUSILIARIO

Dispositivo ad azionamento assiale dotato di 2 tasti frontali per replicare il comando del carico locale o gestire comandi centralizzati, in abbinamento ai moduli assiali EVO. È da completare con tasti intercambiabili ed è disponibile in versione da 1 e 2 moduli ChoruSmart per installazione a incasso.

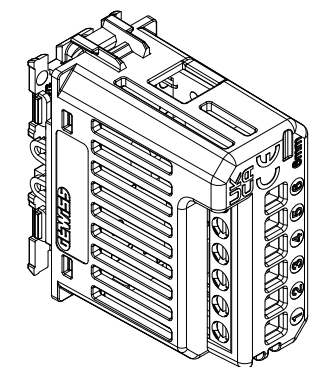
GW 10 679
1 Modulo



GW 10 680
2 Moduli



DESCRIZIONE MORSETTI



- 6 Neutro
- 5 Fase
- 4 Ingresso LED 1
- 3 Ingresso LED 2
- 2 Uscita 2
- 1 Uscita 1

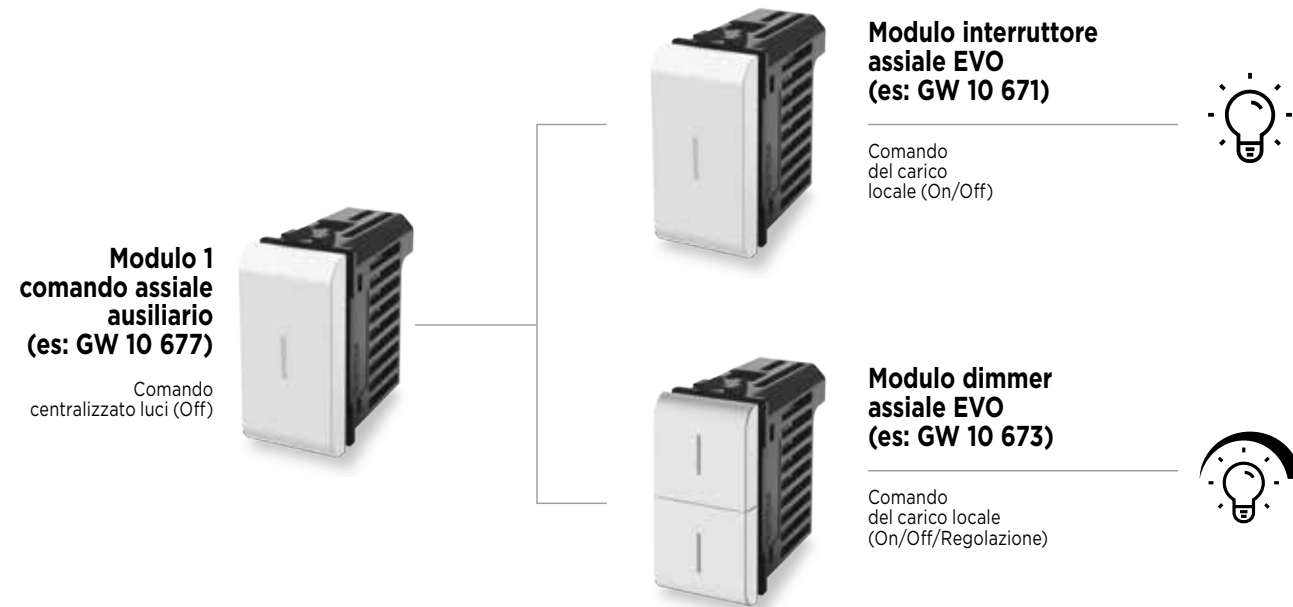
LED blu per localizzazione notturna o per visualizzazione dello stato del carico

FUNZIONI INTERESSANTI

- Impostazione di 2 tempi distinti per la partenza ritardata dei motori e ridurre le "correnti di spunto"
- Impostazione funzionamento in modalità commutatore o pulsante
- Possibilità dell'utente finale di registrare una posizione "preferita"

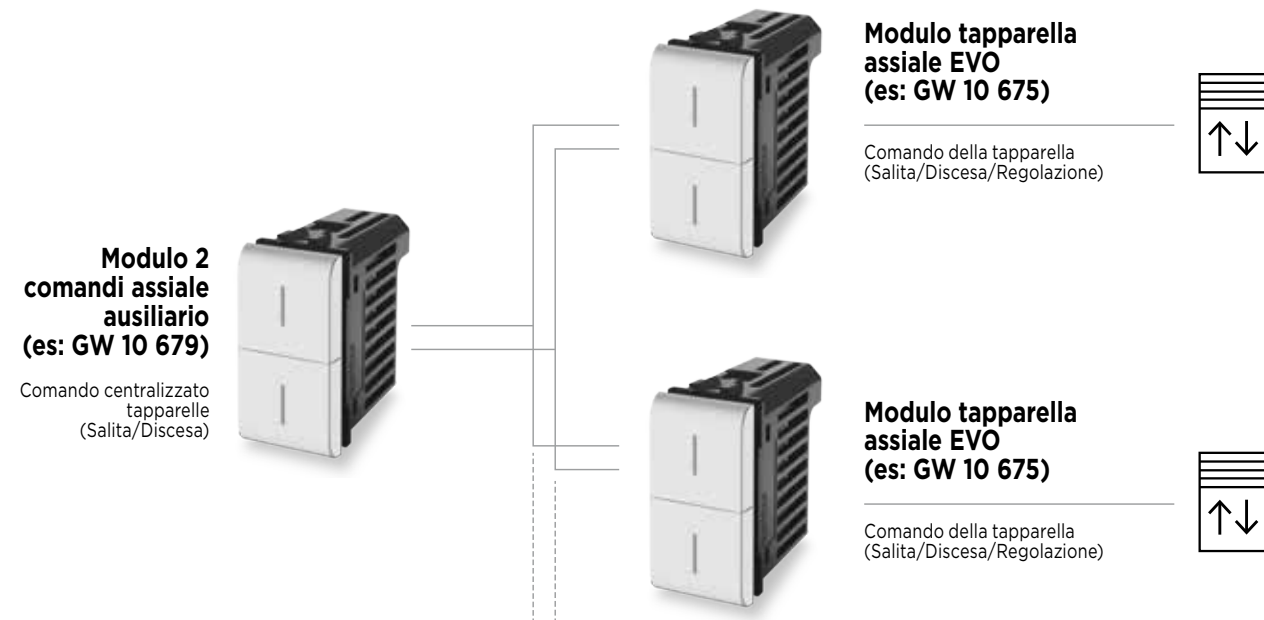
COMANDO CENTRALIZZATO: LUCI

Esempio di centralizzazione del comando di spegnimento (Off) delle luci.



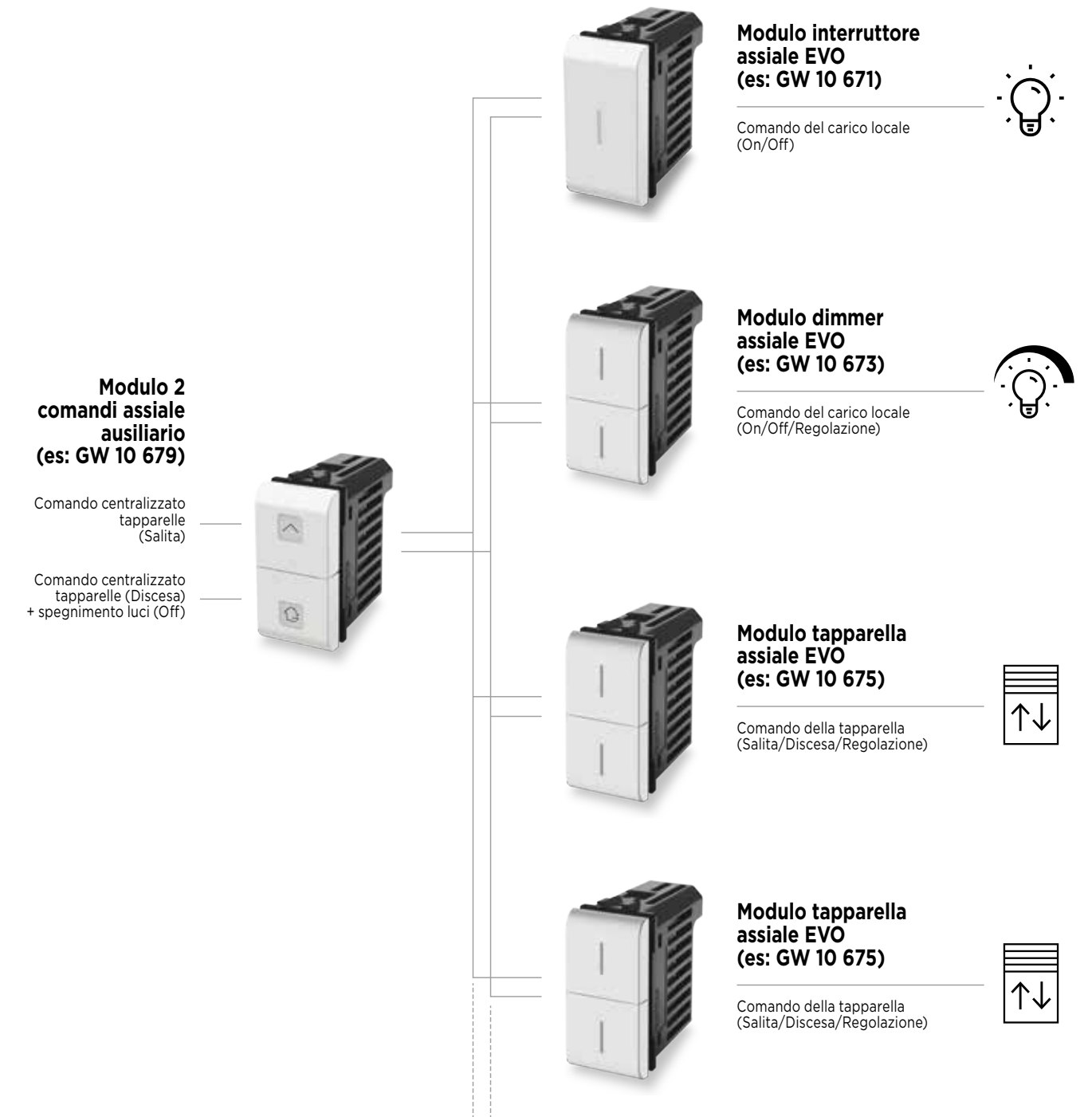
COMANDO CENTRALIZZATO: TAPPARELLE

Esempio di centralizzazione del comando di movimentazione (Salita/Discesa) delle tapparelle/veneziane.



COMANDO CENTRALIZZATO: LUCI E TAPPARELLE

Esempi di centralizzazione del comando di spegnimento (Off) delle luci e movimentazione (Salita/Discesa) delle tapparelle/veneziane.



NOTE

Tutte le funzioni di centralizzazione e gli schemi relativi sono validi anche per le soluzioni con comandi touch. Inoltre, i comandi centralizzati possono essere realizzati anche mediante comandi tradizionali.

SMART HOME CONNESSA

Oltre l'impianto tradizionale

Smart Home Connessa di ChoruSmart propone soluzioni innovative per le esigenze di connettività delle abitazioni di oggi. All'impianto tradizionale cablato si aggiunge la tecnologia radio, che consente di connettere tutti i dispositivi smart, creando un'esperienza unica ed evoluta per ogni utente.

I **dispositivi connessi** di GEWISS sono semplici da installare perché si cablano come in un impianto tradizionale, sono intuitivi da configurare, innovativi ed eleganti grazie ai comandi assiali.

Per i **nuovi impianti** o per quelli in corso di **ristrutturazione**, GEWISS permette di gestire illuminazione, tapparelle e tende motorizzate, scenari, termoregolazione, prese comandate, e di tenere sotto controllo i consumi dell'abitazione senza interventi strutturali invasivi o onerosi.

Il controllo dell'impianto Smart, reso facile e intuitivo grazie alle **placche intelligenti EGO SMART**, alla **app Home Gateway** e ai **comandi vocali**, rende semplice e sicura la vita nella casa a persone di ogni età, anche con disabilità motorie o funzionali.

VANTAGGI/BENEFICI PER TE E IL TUO CLIENTE

Con i dispositivi della famiglia Smart Home Connessa e la App Home Gateway, GEWISS offre ai tuoi clienti la soluzione per controllare tutta la casa con pochi e semplici gesti.



IMPIANTO AFFIDABILE

Puoi realizzare il classico impianto elettrico filare dove tutte le funzioni tradizionali - luci, tapparelle, termoregolazione - sono cablate e subito funzionanti appena termina l'installazione prima di effettuare la configurazione mediante APP. A questo si aggiungono le funzioni smart - scenari, monitoraggio consumi, controllo carichi, gestione via App, integrazione con assistenti vocali e dispositivi IoT - che sfruttano la flessibilità della tecnologia wireless dei dispositivi connessi. Si combinano quindi **l'affidabilità** dell'impianto tradizionale filare alle **funzionalità avanzate** dei dispositivi connessi.



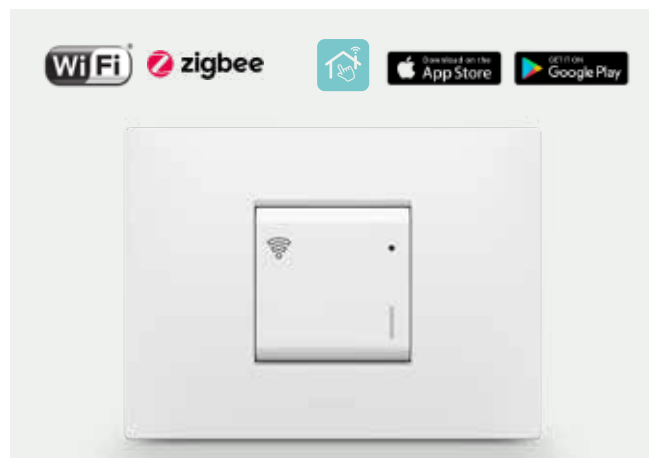
L'INNOVAZIONE CHE NON FA CAMBIARE LE ABITUDINI

Il cliente può continuare a gestire l'abitazione attraverso i comandi tradizionali a cui puoi aggiungere il controllo con funzioni smart attraverso smartphone e comandi vocali. E tu continui a progettare e realizzare i tuoi impianti secondo i consolidati principi degli impianti tradizionali.



SISTEMA AGGIORNABILE E SCALABILE

Grazie alla tecnologia wireless, i dispositivi della famiglia Smart Home Connessa consentono di aggiungere **nuove funzioni** all'impianto tradizionale anche senza ricorrere a opere murarie. La pulsantiera ECO, ad esempio, non richiede alimentazione o connessioni elettriche. È la soluzione ideale per gli impianti da ristrutturare, ma anche per quelli nuovi.

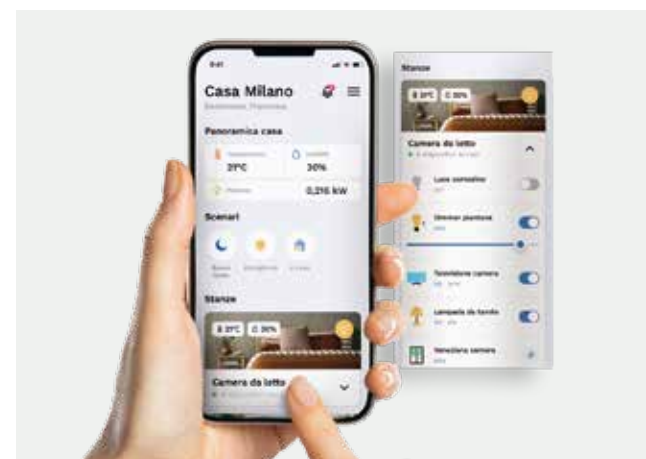


HOME GATEWAY: UNA APP UNICA

Home Gateway, una app unica che ti guida passo passo nell'installazione dell'impianto, per una configurazione semplice e intuitiva. Con la medesima app l'utente finale gestisce e controlla in sicurezza tutta l'abitazione.

COSA PUÒ FARE IL TUO CLIENTE

Grazie alle soluzioni Smart Home Connessa non è mai stato più facile e sicuro comandare luci, tapparelle, tende motorizzate e prese comandate, gestire scenari e termoregolazione, visualizzare consumi e tendenze storiche.



LA CASA IN UNA MANO

Una App per tutta l'abitazione. **App Home Gateway** permette di gestire tutta la casa: dalla configurazione dell'impianto fino all'utilizzo. Grazie a una grafica moderna e snella, all'accesso ad ogni funzione con un massimo di due tocchi sul display, e alla Home Page scorrevole, si può monitorare tutta la casa a colpo d'occhio.



COMANDI VOCALI

Utilizzando l'assistente vocale preferito - Alexa o Google Assistant - si può gestire l'abitazione con semplici comandi vocali. È ideale anche per persone con disabilità motorie o funzionali.



SICUREZZA PRIMA DI TUTTO

In caso di allarmi tecnici, come perdita di acqua, fughe di gas, oppure di finestra lasciata aperta, allarmi meteo o rilevazioni di movimento negli ambienti, si possono ricevere le **notifiche di allarme sullo smartphone** o sul **display della placca EGO SMART**. Conoscere in modo immediato cosa succede in casa, aumenta la sicurezza di chi ci vive e rappresenta un valido aiuto anche per le persone più fragili.



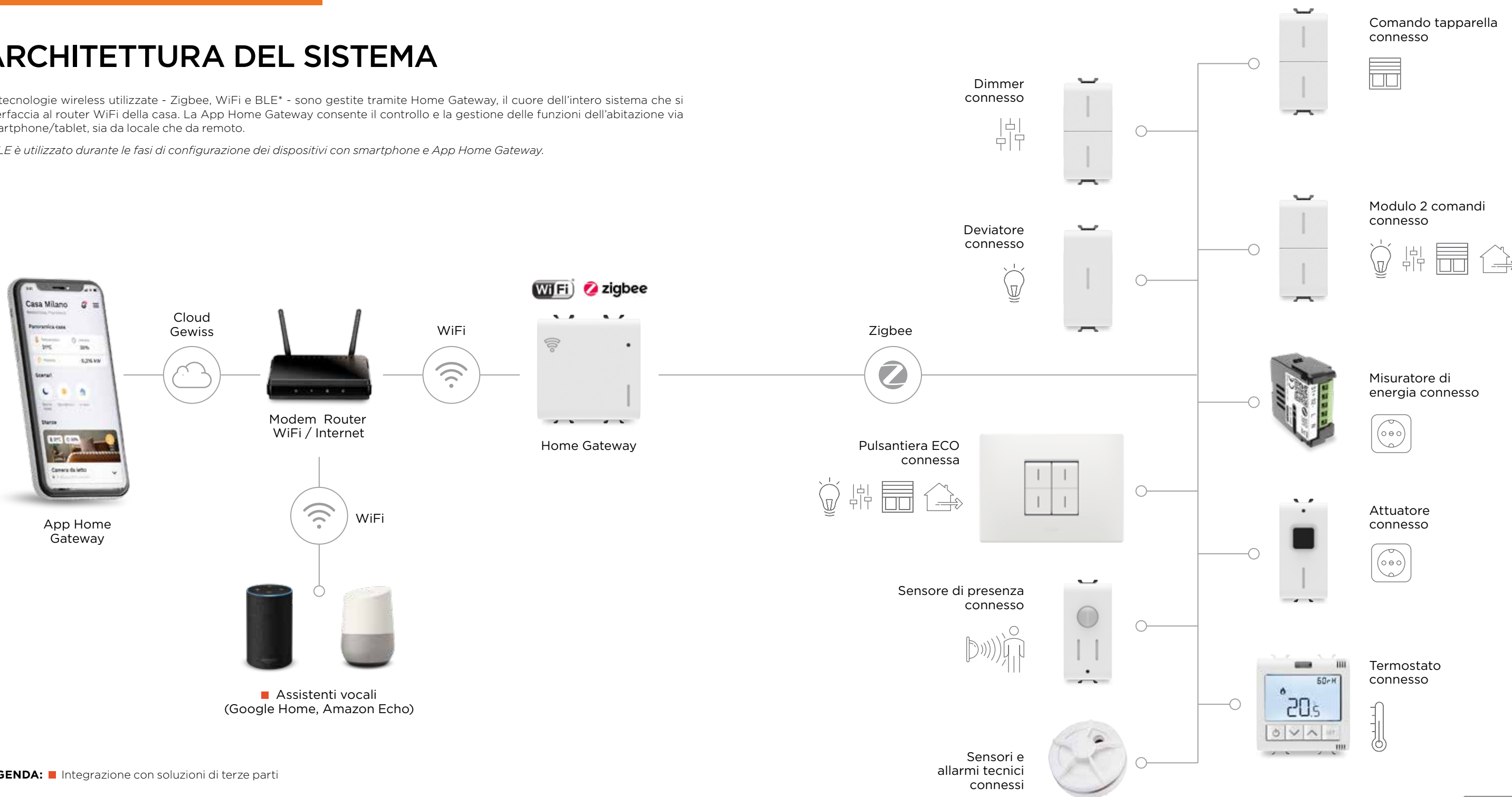
CONSUMI ENERGETICI

Visualizza i consumi in tempo reale, i trend storici e realizza la funzione di controllo carichi per evitare che in caso di consumi eccessivi si abbia lo stacco del contatore di appartamento.

ARCHITETTURA DEL SISTEMA

Le tecnologie wireless utilizzate - Zigbee, WiFi e BLE* - sono gestite tramite Home Gateway, il cuore dell'intero sistema che si interfaccia al router WiFi della casa. La App Home Gateway consente il controllo e la gestione delle funzioni dell'abitazione via smartphone/tablet, sia da locale che da remoto.

* BLE è utilizzato durante le fasi di configurazione dei dispositivi con smartphone e App Home Gateway.



LEGENDA: ■ Integrazione con soluzioni di terze parti

FUNZIONI BASE

Le **funzioni base** dell'impianto tradizionale, luci, tapparelle, prese comandate e termoregolazione, sono sempre **cablate** e funzionano immediatamente dopo l'installazione, prima di effettuare la configurazione del sistema.

FUNZIONI SMART

Le **funzioni smart** sono ottenute tramite **connessioni wireless** tra i dispositivi connessi: scenari, monitoraggio consumi, gestione carichi, supervisione e controllo con App, comandi vocali, integrazioni cloud/IoT.

CONNETTIVITÀ

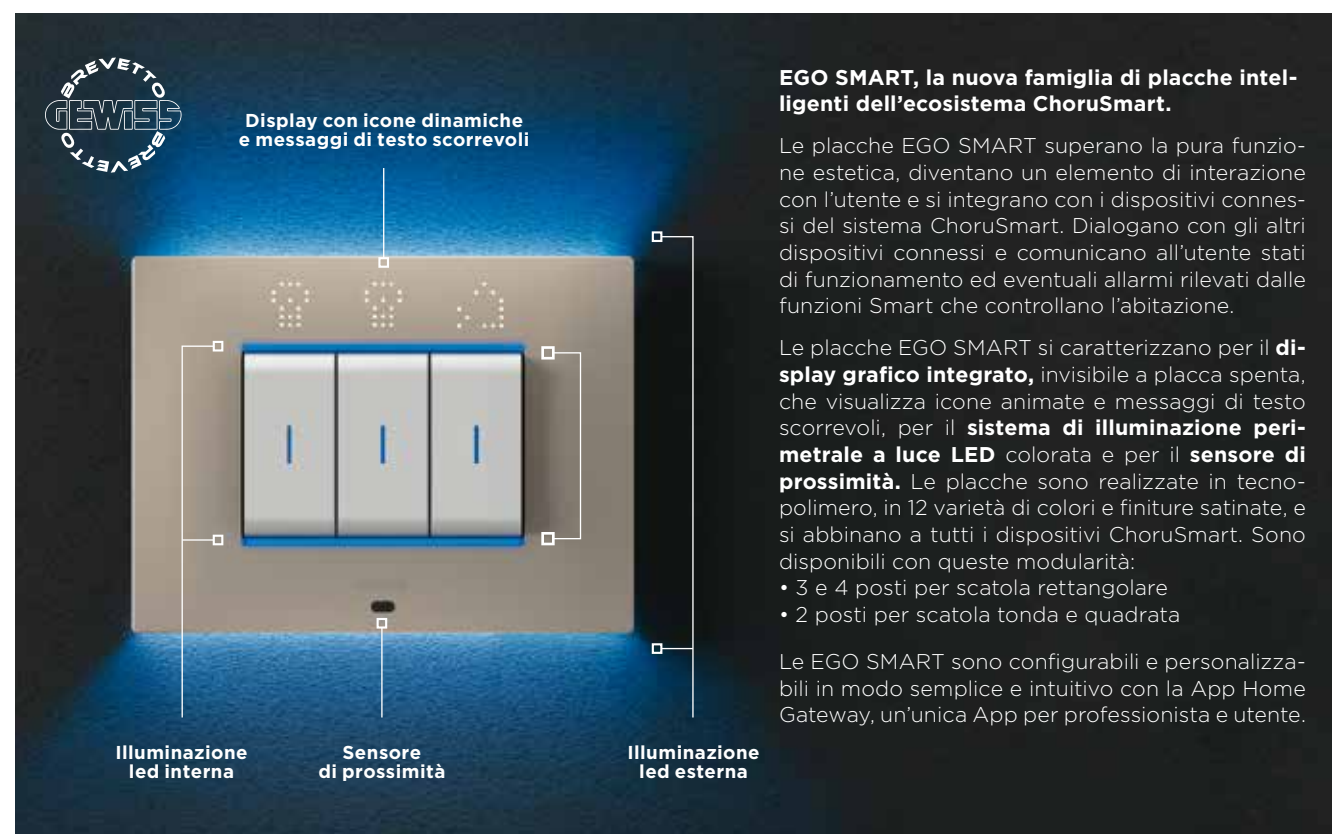
È necessaria una connessione internet per l'accesso al cloud, per garantire il controllo dell'impianto via App, per integrare gli assistenti vocali e per l'utilizzare le applet IFTTT. Le restanti funzionalità dell'impianto - luci, tapparelle, prese comandate, scenari, termoregolazione, etc. - operano anche in mancanza di connessione.

INTEGRAZIONE CON IFTTT

Il sistema è compatibile con la piattaforma IFTTT. La piattaforma permette logiche di funzionamento - applets - utili per automatizzare scenari e azioni se si verificano eventi nell'impianto di casa, anche associati a dispositivi e servizi di terze parti. Ad esempio: spegnere il riscaldamento quando ci si allontana da casa - Geofencing -, inviare una notifica su Telegram in caso di allarme allagamento, ecc.



PLACCHE EGO SMART



EGO SMART, la nuova famiglia di placche intelligenti dell'ecosistema ChoruSmart.

Le placche EGO SMART superano la pura funzione estetica, diventano un elemento di interazione con l'utente e si integrano con i dispositivi connessi del sistema ChoruSmart. Dialogano con gli altri dispositivi connessi e comunicano all'utente stati di funzionamento ed eventuali allarmi rilevati dalle funzioni Smart che controllano l'abitazione.

Le placche EGO SMART si caratterizzano per il **display grafico integrato**, invisibile a placca spenta, che visualizza icone animate e messaggi di testo scorrevoli, per il **sistema di illuminazione perimetrale a luce LED** colorata e per il **sensore di prossimità**. Le placche sono realizzate in tecnopolimero, in 12 varietà di colori e finiture satinato, e si abbinano a tutti i dispositivi ChoruSmart. Sono disponibili con queste modularità:

- 3 e 4 posti per scatola rettangolare
- 2 posti per scatola tonda e quadrata

Le EGO SMART sono configurabili e personalizzabili in modo semplice e intuitivo con la App Home Gateway, un'unica App per professionista e utente.

FUNZIONALITÀ

Le placche forniscono informazioni sullo stato dell'impianto con riscontri visivi semplici e immediati.

Icone grafiche dinamiche: identificano la funzione dei comandi ospitati nella placca e cambiano forma per indicare l'attivazione e il funzionamento o lo stato dei carichi comandati.

Messaggi di testo scorrevoli: segnalano allarmi, scenari, consumi.

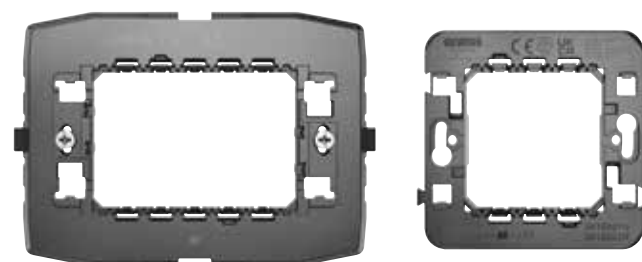
Retroilluminazione perimetrale a luce LED: i bordi si illuminano con un fascio di luce colorata. A ogni colore corrisponde una diversa segnalazione.

Le placche EGO SMART e EGO si completano e sono abbinabili nello stesso impianto. Hanno infatti la forma, le dimensioni e gli elementi identitari uguali, tra cui la gamma dei colori, le finiture e i profili opalini nella parte interna della placca.

SUPPORTI PER PLACCHE EGO SMART

Le placche EGO SMART utilizzano specifici supporti Smart da 3 e 4 posti per il fissaggio a vite su scatole rettangolari e supporti Smart da 2 posti, adatti per il fissaggio a vite o con griffe su scatole tonde/quadrate.

I supporti hanno viti di fissaggio autofilettanti per una maggiore velocità di serraggio e sono adatti a ospitare tutti i dispositivi ChoruSmart da 1/2, 1, 2 e 3 moduli. Sono compatibili anche con il resto delle placche ChoruSmart.



FUNZIONI RADDOPPIATE IN METÀ SPAZIO

Con la placca EGO SMART si ampliano le funzionalità gestite dallo stesso punto di comando. Il sensore di prossimità frontale, attivato manualmente, abilita la funzione SHIFT della placca e incrementa le funzioni dei comandi installati. Il doppio delle funzioni senza occupare spazi aggiuntivi e senza incrementare il costo.

UNA PRESENZA DISCRETA

La placca entra in modalità stand-by dopo ogni intervallo di inattività, garantisce risparmio energetico, discrezione durante le ore notturne e si attiva automaticamente per segnalare gli allarmi tecnici, oppure avvicinando la mano al sensore di prossimità.

COMANDI ASSIALI CONNESSI

Famiglia di comandi ad azionamento assiale ideali per il comando e la regolazione di luci e di tapparelle e l'esecuzione di scenari. Presentano un feeling piacevole al tatto, grazie alla corsa ridotta dei tasti e alla minore pressione richiesta per l'attivazione. Inoltre, l'azionamento soft-click, che ricorda i comandi digitali, li rende estremamente silenziosi.



COMPLETEZZA DI FUNZIONI

I comandi assiali connessi comprendono dispositivi con funzione di **deviatore**, **dimmer** e **comando per tapparelle**. Si cablano filaramente, come in un impianto tradizionale, ma grazie ai moduli radio Zigbee, si connettono all'Home Gateway e ai dispositivi Smart presenti in impianto per estendere il controllo dell'abitazione tramite App o comandi vocali.

LIBERTÀ DI PERSONALIZZAZIONE

I comandi assiali sono forniti senza tasti in modo da offrire la massima personalizzazione e flessibilità installativa, sia nelle funzionalità che nello stile.

Diffusori illuminabili: di colore blu, per localizzare al buio i tasti o per segnalare le funzioni grazie a oltre 40 lenti intercambiabili.

Modularità: versioni da uno o due moduli. I tasti da un modulo sono pratici e con ingombro ridotto, quelli da due sono ideali per attivare i comandi utilizzati con più frequenza.

Cinque varianti di colore: i comandi possono essere completati con tasti scelti tra cinque varianti di colore: due con finitura lucida (bianco e titanio) e tre con finitura satinata (bianco, natural beige e nero).

ERGONOMIA

L'intera superficie del comando è attiva. Per un perfetto controllo, i tasti possono essere azionati in qualsiasi punto: sopra, sotto o al centro.

Piacevoli al tatto: merito della corsa ridotta dei tasti e della minore pressione richiesta per attivarli.

Silenziosità: l'azionamento soft-click ricorda i comandi digitali.

VERSIONI

I comandi assiali sono disponibili in due versioni:

Comandi connessi: con modulo radio a bordo e ingressi ausiliari per collegare dispositivi non smart e moltiplicare le funzioni.

Comandi ausiliari tradizionali: per estendere e replicare il comando dei moduli connessi.

I comandi assiali connessi si completano con una qualsiasi placca ChoruSmart: ONE, GEO, EGO/EGO SMART, LUX o ICE.



DIAGNOSTICA DEI CARICHI COLLEGATI

I dispositivi connessi (deviatore, dimmer e comando per tapparelle) analizzano costantemente i carichi comandati e sono in grado di segnalare eventuali anomalie quali ad esempio carico scollegato o carico al di sotto della soglia minima di potenza pilotabile (es: lampade). Le segnalazioni sono indicate con led lampeggiante di colore rosso per deviatore e comando tapparelle, fisso giallo per dimmer.

PULSANTIERA ECO



La pulsantiera ECO invia comandi wireless grazie ai 4 pulsanti frontali e **non ha bisogno di collegamenti filari né di alimentazione o batterie.**

VERSATILE

Si può montare su qualsiasi superficie, a parete o a incasso oppure semplicemente appoggiarla su una superficie (tavolo, comodino) come fosse un telecomando. La tecnologia wireless permette di spostarla e riposizionarla ovunque il cliente lo desideri, anche in un secondo momento.

Montaggio a parete: tramite l'apposito fondo pretranciato in dotazione che può ospitare placche rettangolari o quadrate.

Montaggio a incasso: tramite l'adattatore in dotazione può essere installata su tutti i supporti ChoruSmart come un qualsiasi dispositivo che occupa 2 moduli.

MULTIFUNZIONE

Gestisce fino a 4 punti di comando, configurabili per operare singolarmente o a coppie, e consente di eseguire scenari, comandare luci on/off e dimmer, tapparelle, tende da sole, attuatori per carichi generici.

SENZA BATTERIE

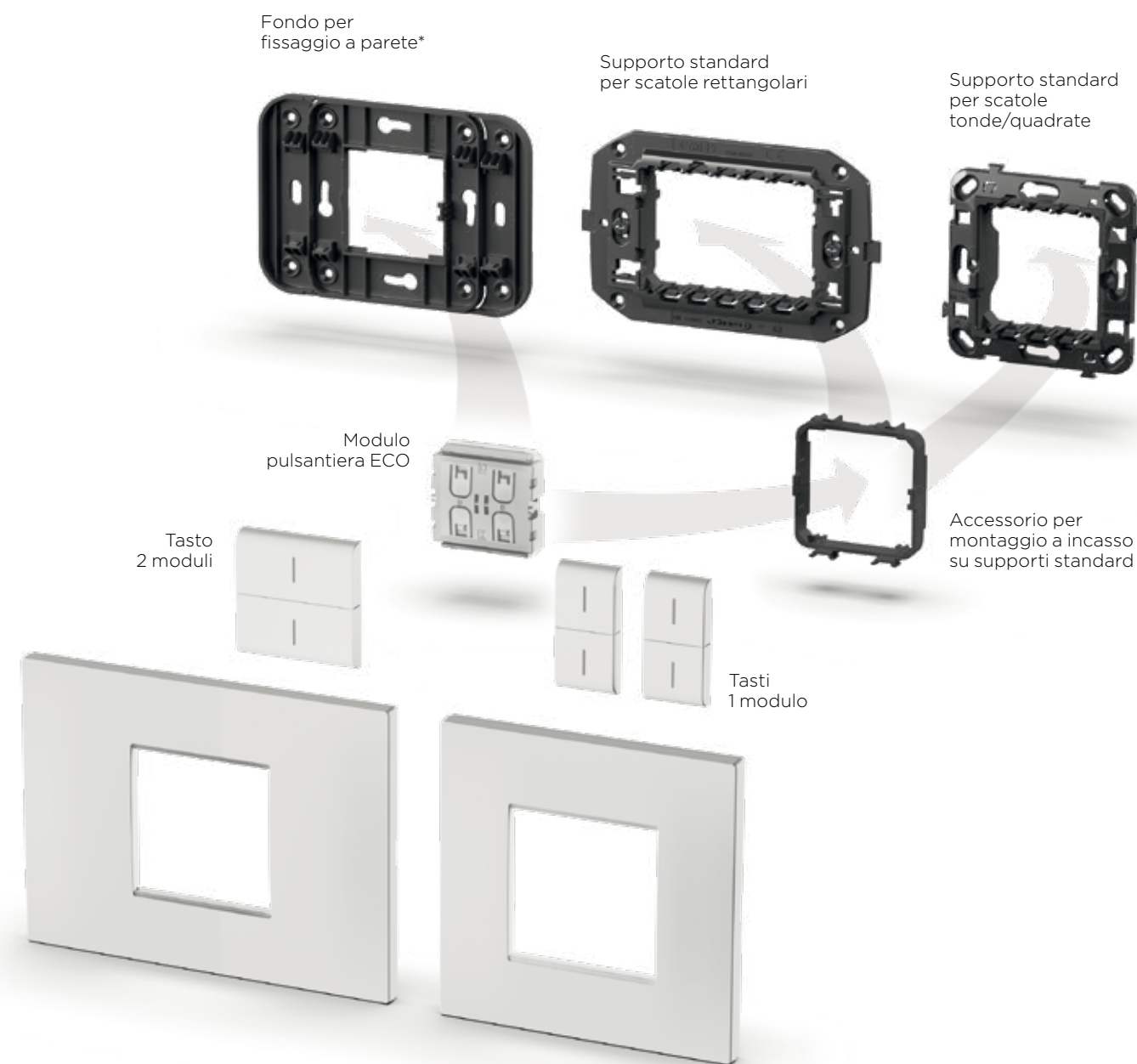
La tecnologia con cui è costruita, le permette di autoalimentarsi sfruttando l'energia generata dalla pressione dei tasti. È amica dell'ambiente perché non ha bisogno di batterie ed evita tutti gli interventi per la loro sostituzione.

PERSONALIZZABILE

La pulsantiera ECO è fornita senza tasti e permette la massima personalizzazione e flessibilità installativa sia in termini di funzionalità che di stile.

Modularità: da completare con due tasti da 1 modulo, per un massimo di 4 comandi e sfruttare tutti i canali a disposizione, o con un unico tasto da 2 moduli, per un massimo di 2 comandi, e azionare agevolmente le funzioni più utilizzate.

Cinque varianti di colore: due tasti con finitura lucida: bianco e titanio e tre con finitura satinata: bianco, natural beige e nero.



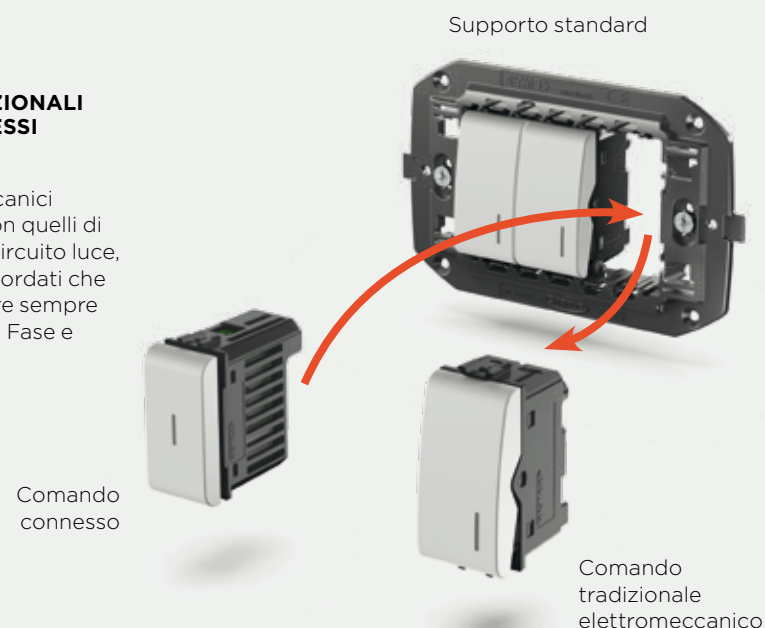
* Il fondo per fissaggio a parete è personalizzabile (pretranciato) per poter ospitare placche ChoruSmart da 2 posti: ONE, GEO, EGO, LUX, ICE a standard rettangolare o quadrato.

TRASFORMA L'IMPIANTO TRADIZIONALE IN UN IMPIANTO SMART

È molto facile aggiornare un impianto tradizionale trasformandolo in connesso grazie a Smart Home Connessa, perché non è necessario cambiare i collegamenti elettrici esistenti e non servono modifiche nel centralino di casa.

1 SOSTITUISCI I DISPOSITIVI TRADIZIONALI CON QUELLI CONNESSI

Sostituisci i dispositivi elettromeccanici tradizionali presenti in impianto con quelli di tipo connesso, uno solo per ogni circuito luce, tapparella o presa comandata. Ricordati che i dispositivi connessi devono essere sempre alimentati tramite le stesse linee di Fase e Neutro che alimentano il carico.



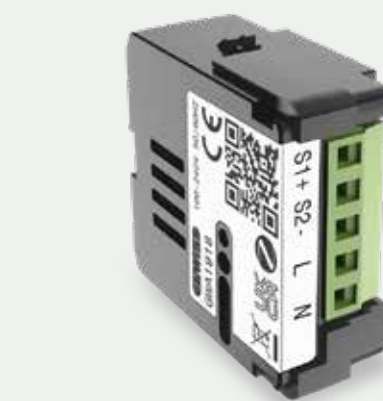
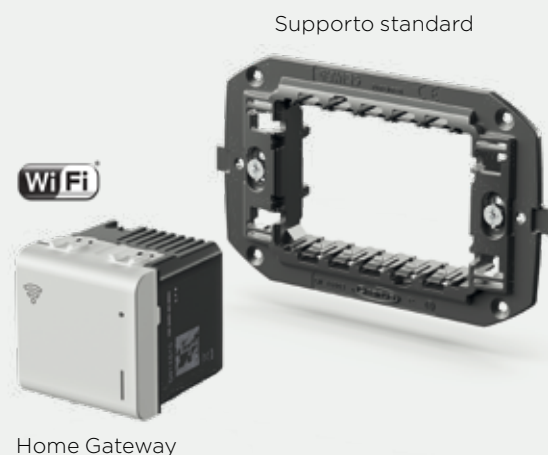
IMPORTANTE

Al termine di questa fase, tutte le funzioni dell'impianto tradizionale sono disponibili, senza necessità di alcuna configurazione: infatti dando alimentazione all'impianto, puoi già comandare le luci, regolare la loro luminosità, movimentare le tapparelle!

2 INSTALLA L'HOME GATEWAY

Installa l'Home Gateway in una classica scatola portafrutti da incasso. Assicurati che sia raggiunta da un buon livello del campo WiFi generato dal router di casa.

In alternativa, l'Home Gateway può essere installato anche nel quadro di appartamento utilizzando i supporti da guida DIN.



3 OPZIONALE: AGGIUNGI NUOVE FUNZIONI IN IMPIANTO

Attingi all'intera gamma dei dispositivi offerti dalla Smart Home Connessa per ampliare le funzioni dell'impianto. Puoi installare, ad esempio, le placche EGO SMART, le pulsantiere ECO, i sensori di presenza o i dispositivi per la termoregolazione.

4 SCARICA LA APP HOME GATEWAY

Scarica la App dagli stores e installala sul tuo smartphone per proseguire con la configurazione dei dispositivi.



5 ASSOCIA E CONFIGURA I DISPOSITIVI CONNESSI

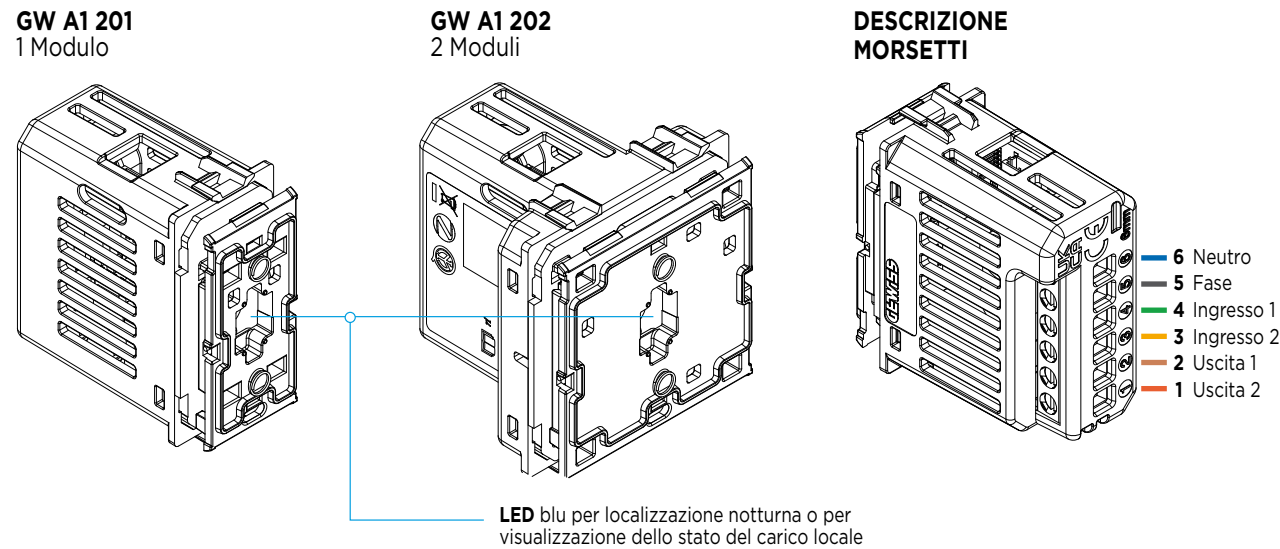
Crea le associazioni tra i dispositivi connessi e l'Home Gateway e configura in modo semplice e intuitivo tutte le funzioni smart dell'impianto e del cloud!



La fase di configurazione è terminata! Da questo momento tutte le funzionalità dell'abitazione sono disponibili per essere utilizzate dal tuo cliente, anche da remoto, tramite la App Home Gateway!

MODULO DEVIATORE ASSIALE CONNESSO

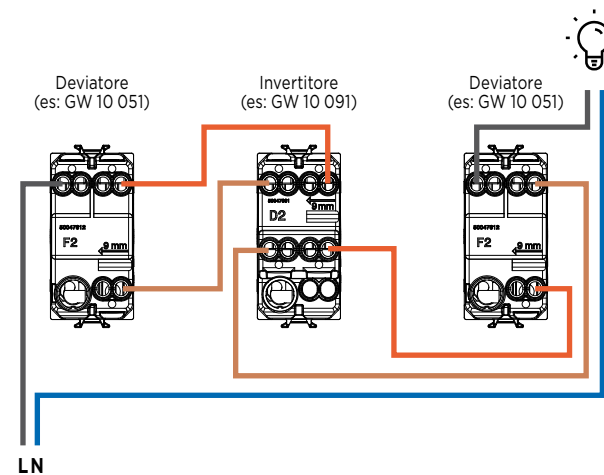
Dispositivo ad azionamento assiale dotato di tasto frontale e di 2 uscite a relè interbloccate 2A (AC1), per realizzare la funzione di deviatore. Dispone di modulo radio a tecnologia Zigbee. È da completare con tasti intercambiabili ed è disponibile in versione da 1 e 2 moduli ChoruSmart per l'installazione a incasso.



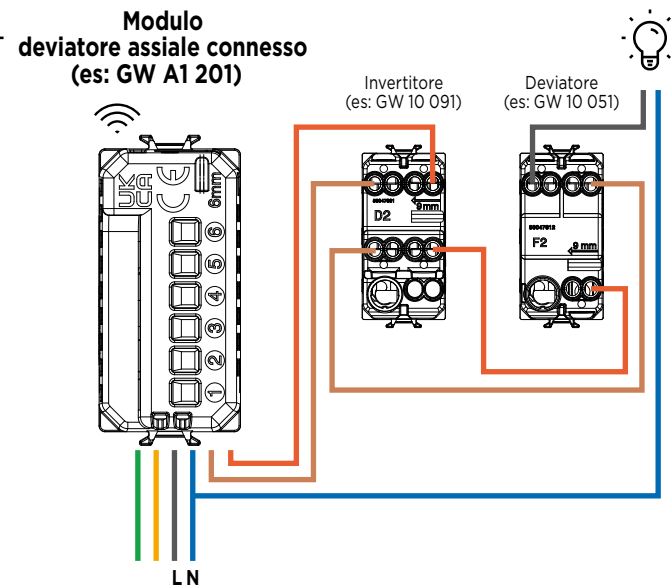
SCHEMI DI COLLEGAMENTO: TRASFORMAZIONE DI UN IMPIANTO ESISTENTE IN UN IMPIANTO SMART

Esempio di collegamento del modulo deviatore assiale connesso in un circuito luce invertito* in un impianto tradizionale esistente.
* Il procedimento rimane identico anche in caso di punto luce interrotto o deviato.

IMPIANTO TRADIZIONALE



SOLUZIONE SMART

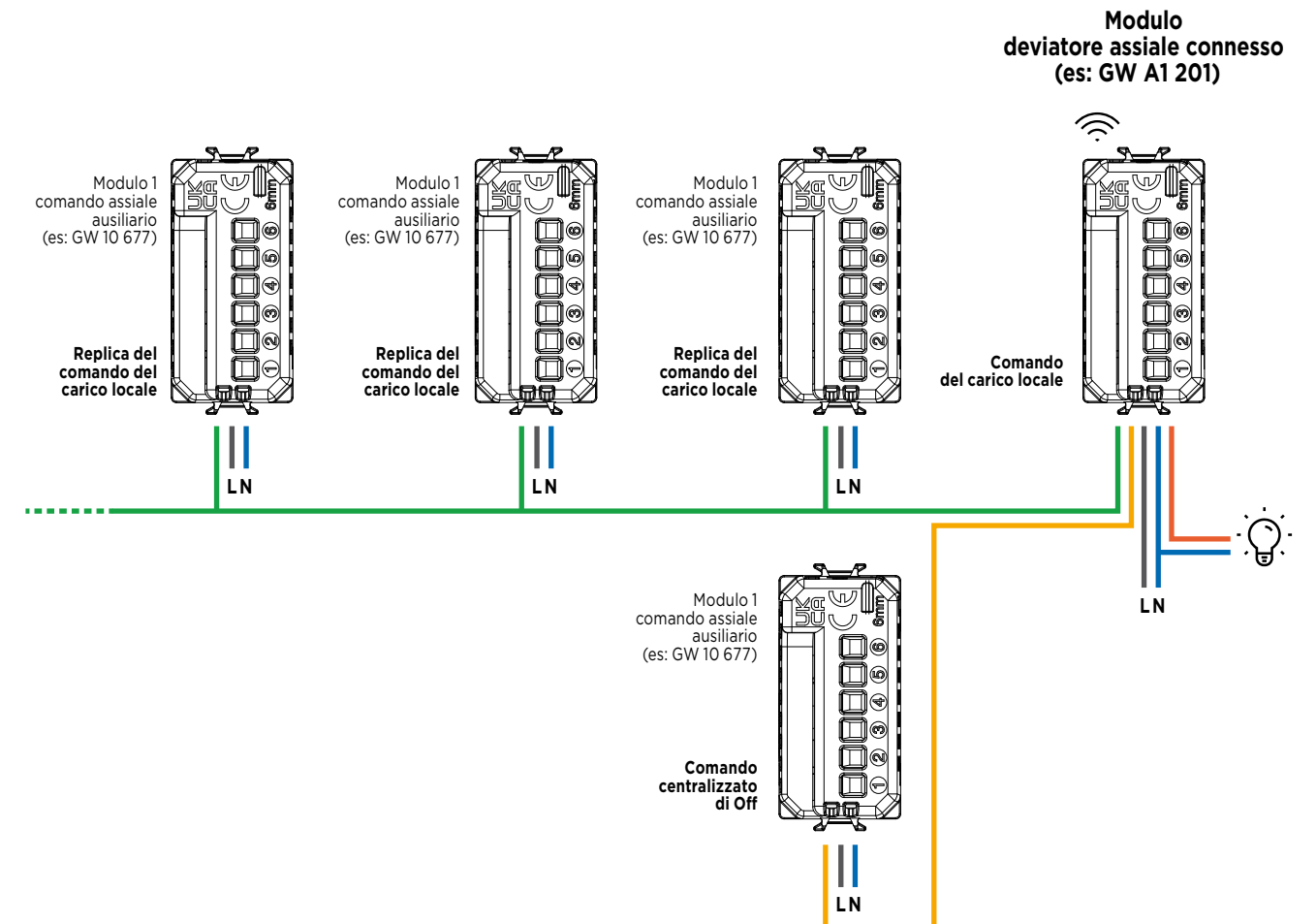


APPROFONDIMENTO

I due ingressi del modulo deviatore assiale connesso possono essere collegati a contatti N.A. (es: moduli assiali ausiliari, pulsanti e interruttori tradizionali, sensori) ed essere utilizzati, **in modo indipendente tra loro**, per replicare il comando del carico locale o per inviare generici comandi o stati Zigbee in impianto (es: on/off, scenari). Le loro funzionalità vengono impostate durante le fasi di configurazione.

SCHEMI DI COLLEGAMENTO: NUOVO IMPIANTO

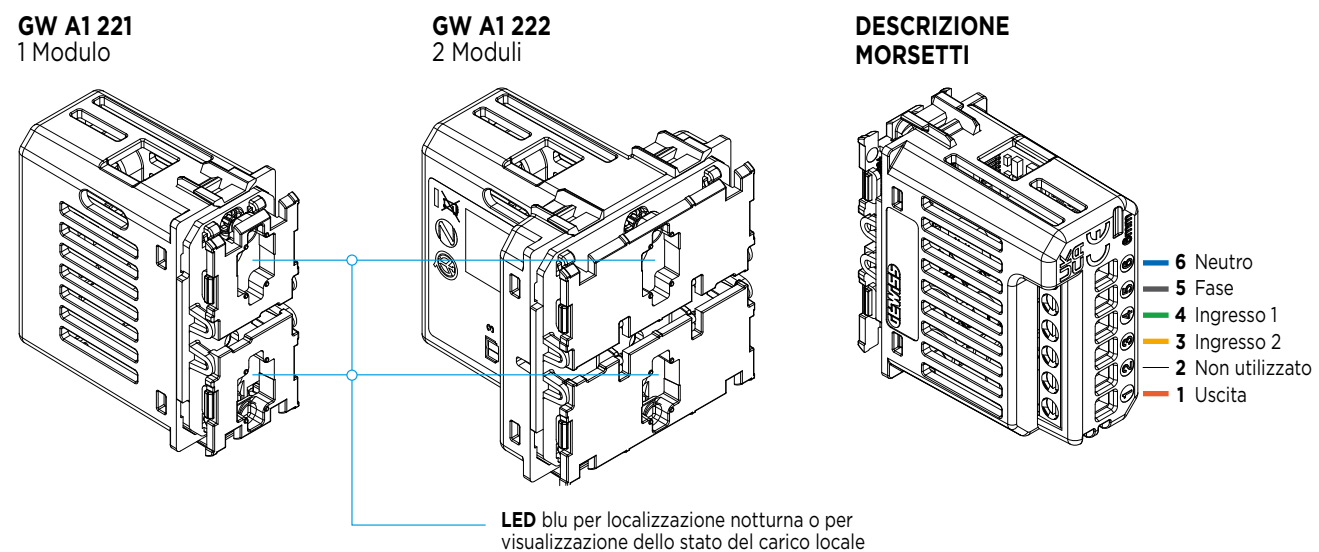
Esempio di collegamento del modulo deviatore assiale connesso per realizzare un circuito luce comandato da 4 punti, con l'aggiunta di un comando centralizzato di Off.



Nella realizzazione di nuovi impianti, l'utilizzo degli ingressi ausiliari per replicare il comando locale o eseguire comandi Zigbee, permette di semplificare notevolmente tutte le operazioni di cablaggio e ottimizzare il numero di componenti e quindi ridurre il costo dell'impianto.

MODULO DIMMER ASSIALE CONNESSO

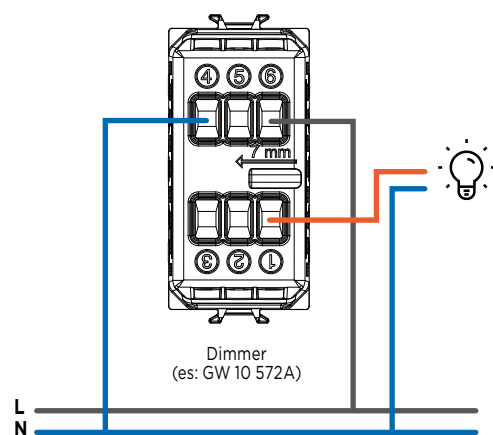
Dispositivo ad azionamento assiale dotato di 2 tasti frontali per la regolazione di un carico luminoso attraverso un'uscita dimmerata (4-150W). Dispone di modulo radio a tecnologia Zigbee. È da completare con tasti intercambiabili ed è disponibile in versione da 1 e 2 moduli ChoruSmart per l'installazione a incasso.



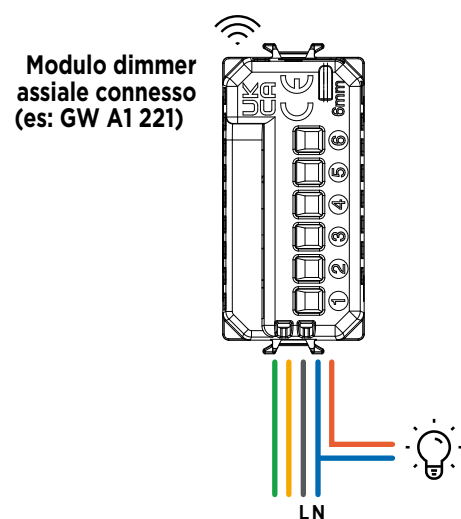
SCHEMI DI COLLEGAMENTO

Esempio di collegamento del modulo dimmer assiale connesso per la trasformazione di un impianto tradizionale esistente in smart o per la realizzazione di un nuovo impianto.

IMPIANTO TRADIZIONALE



SOLUZIONE SMART

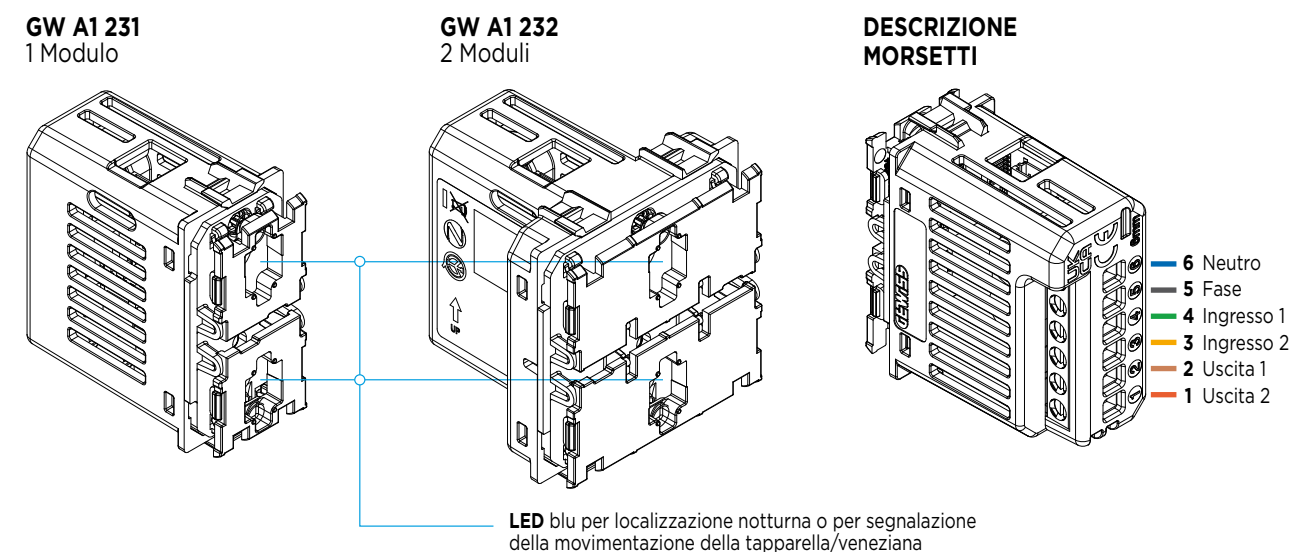


APPROFONDIMENTO

I due ingressi del modulo dimmer assiale connesso possono essere collegati a contatti N.A. (es: moduli assiali ausiliari, pulsanti e interruttori tradizionali, sensori) ed essere utilizzati **in coppia**, per replicare la regolazione del carico luminoso locale o per inviare generici comandi o stati Zigbee in impianto (es: on/off, dimmer, tapparelle, scenari), oppure **in modo disgiunto**, con uno dei due ingressi per replicare il comando per la regolazione del carico locale e l'altro ingresso per inviare un generico comando o stato Zigbee in impianto. Le loro funzionalità vengono impostate durante le fasi di configurazione.

MODULO TAPPARELLA ASSIALE CONNESSO

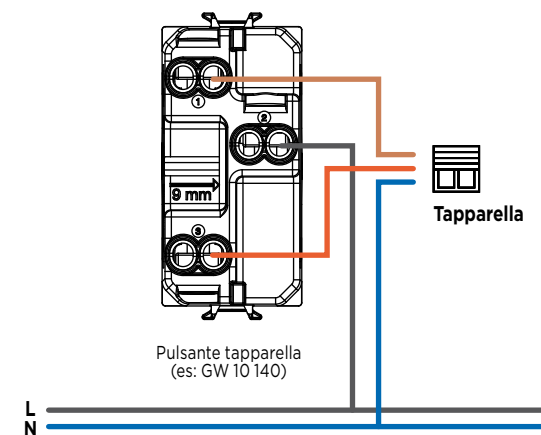
Dispositivo ad azionamento assiale dotato di 2 tasti frontali per la movimentazione di tapparelle, tende, avvolgibili, veneziane e la regolazione delle lamelle, attraverso 2 contatti di uscita interbloccati 2,3A. Dispone di modulo radio a tecnologia Zigbee. È da completare con tasti intercambiabili ed è disponibile in versione da 1 e 2 moduli ChoruSmart per l'installazione a incasso.



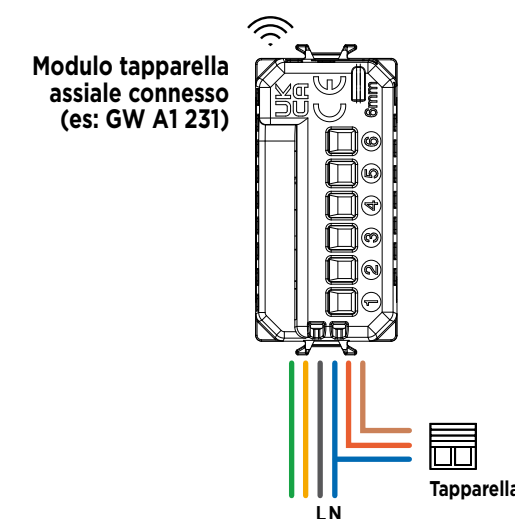
SCHEMI DI COLLEGAMENTO

Esempio di collegamento del modulo tapparella assiale connesso per la trasformazione di un impianto tradizionale esistente in smart o per la realizzazione di un nuovo impianto.

IMPIANTO TRADIZIONALE



SOLUZIONE SMART

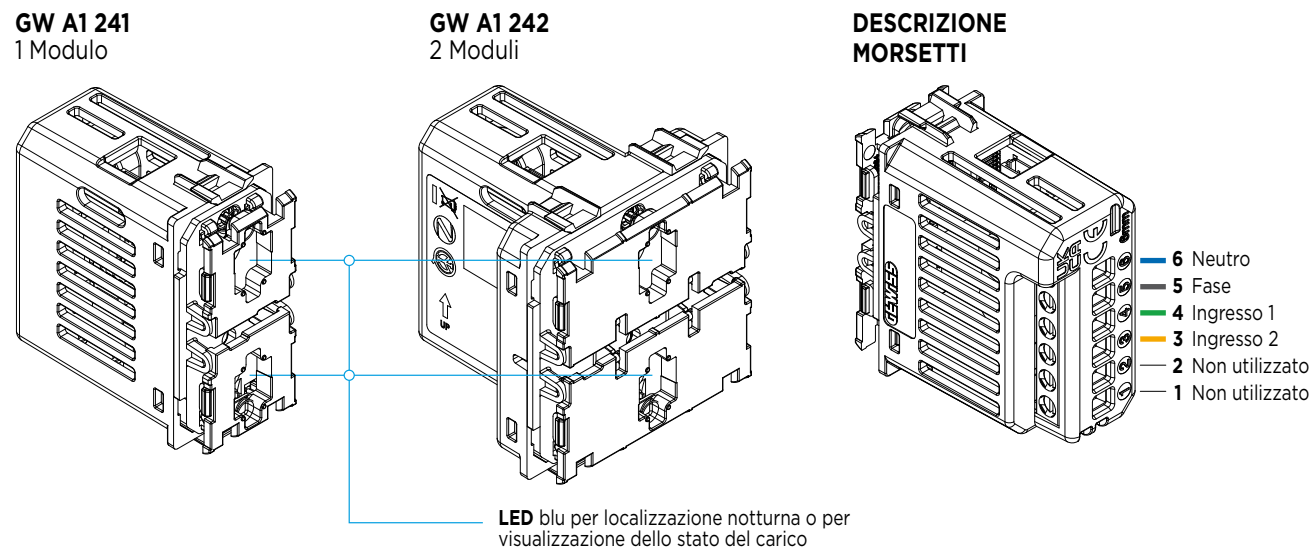


APPROFONDIMENTO

I due ingressi del modulo tapparella assiale connesso possono essere collegati a contatti N.A. (es: moduli assiali ausiliari, pulsanti e interruttori tradizionali, sensori) ed essere utilizzati **in coppia**, per replicare il comando della tapparella/veneziana o per inviare generici comandi o stati Zigbee in impianto (es: on/off, dimmer, tapparelle, scenari), oppure **in modo disgiunto**, con uno dei due ingressi per replicare il comando del motore elettrico locale e l'altro ingresso per inviare un generico comando o stato Zigbee in impianto. Le loro funzionalità vengono impostate durante le fasi di configurazione.

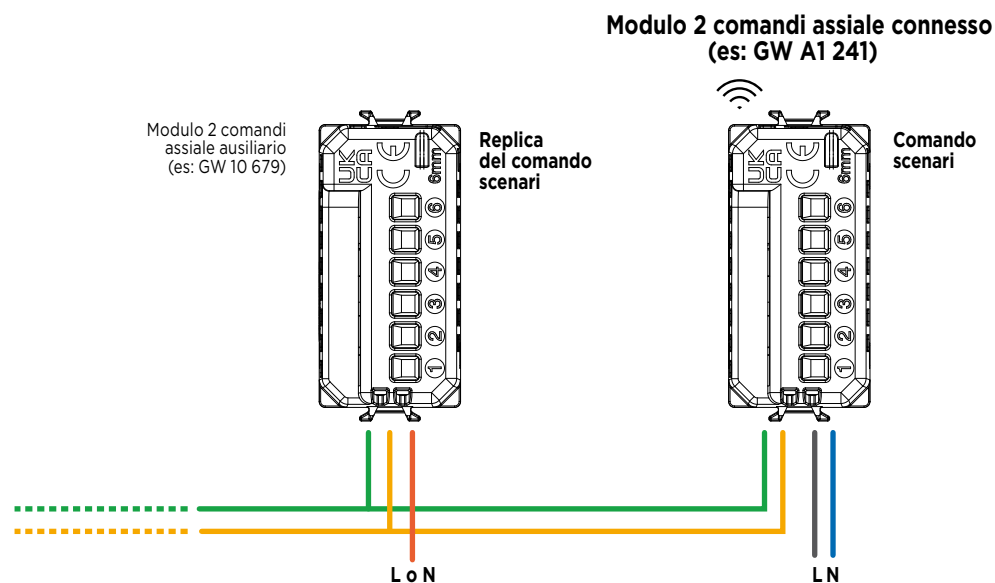
MODULO 2 COMANDI ASSIALE CONNESSO

Dispositivo ad azionamento assiale dotato di 2 tasti frontali per l'invio di comandi Zigbee indipendenti in impianto (es: scenari, dimmer, comando centralizzato di tapparelle/veneziane). Dispone di modulo radio a tecnologia Zigbee. È da completare con tasti intercambiabili ed è disponibile in versione da 1 e 2 moduli ChoruSmart per l'installazione a incasso.



SCHEMI DI COLLEGAMENTO: COMANDO DI SCENARI

Esempio di collegamento del modulo 2 comandi assiale connesso per eseguire due scenari (Ingresso e Uscita) da due punti distinti.



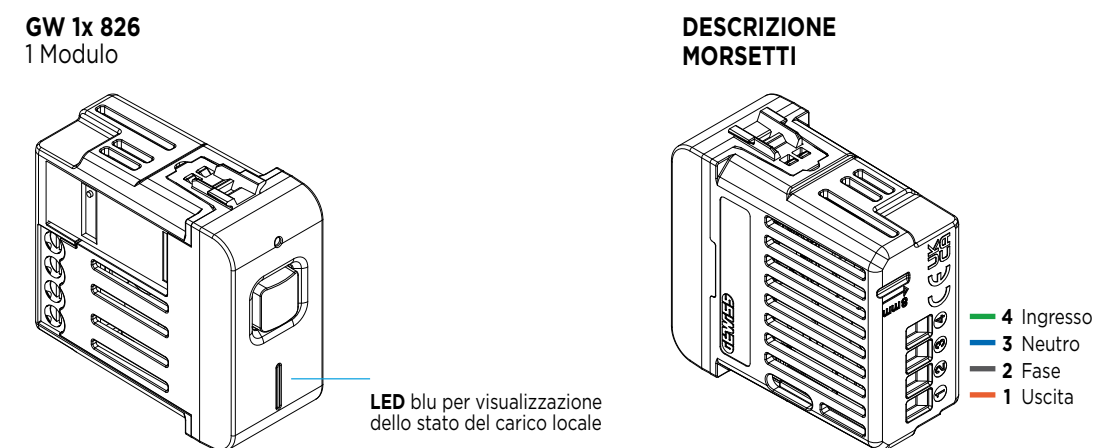
Nello schema sopra, puoi utilizzare un modulo 2 comandi assiale ausiliario (es: GW 10 679) oppure, in alternativa, moduli 1 comando assiali ausiliari (es: GW 10 677), connessi indifferentemente all'Ingresso 1 o all'Ingresso 2.

APPROFONDIMENTO

I due ingressi del modulo 2 comandi assiale connesso possono essere collegati a contatti N.A. (es: moduli assiali ausiliari, pulsanti e interruttori tradizionali, sensori) ed essere utilizzati, **in modo indipendente tra loro**, per inviare generici comandi o stati Zigbee in impianto (es: on/off, scenari). Le loro funzionalità vengono impostate durante le fasi di configurazione.

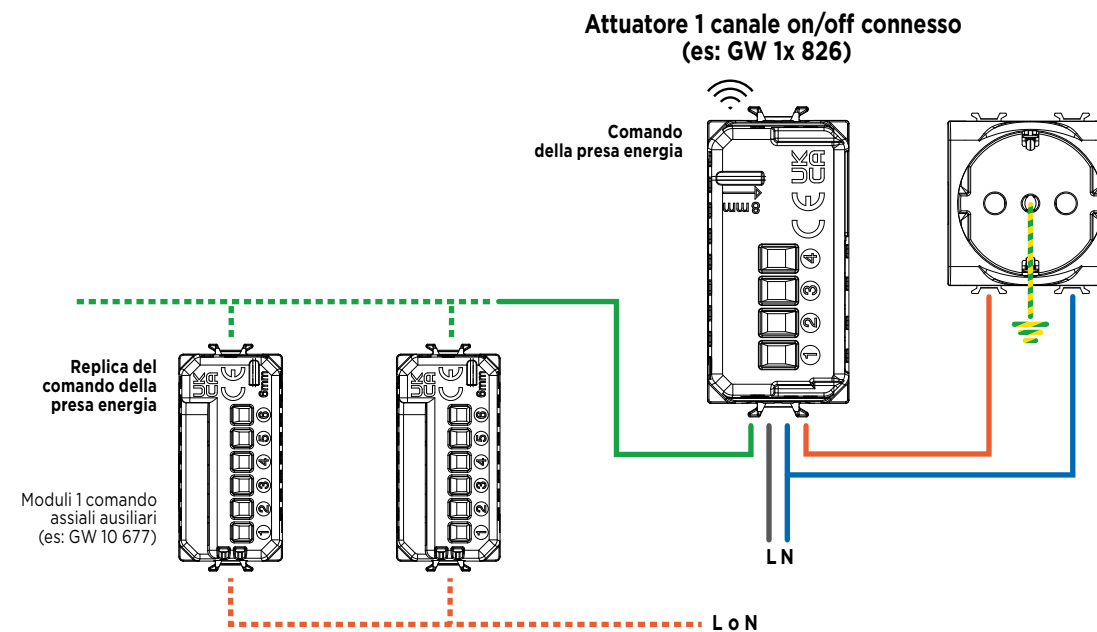
ATTUATORE 1 CANALE ON/OFF CONNESSO CON MISURA DI ENERGIA

Dispositivo attuatore dotato di un'uscita a relè 16A per il comando di un carico generico, che misura la potenza assorbita e l'energia consumata e che può staccare il carico al superamento di una soglia di potenza. È dotato di tasto frontale per il comando del carico locale. Dispone di modulo radio a tecnologia Zigbee. È disponibile in versione da 1 modulo ChoruSmart per l'installazione a incasso.



SCHEMI DI COLLEGAMENTO: PRESA COMANDATA

Esempio di collegamento dell'attuatore 1 canale on/off connesso a una presa energia per trasformarla in presa comandata.



Nello schema sopra, puoi anche sfruttare l'Ingresso dell'attuatore 1 canale on/off connesso per collegare uno o più moduli 1 comando assiali ausiliari in parallelo (es: GW 10 677) e configurarli per replicare il comando del carico locale.

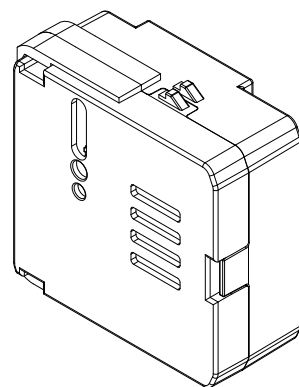
APPROFONDIMENTO

L'ingresso dell'attuatore 1 canale on/off connesso può essere collegato a contatti N.A. (es: moduli assiali ausiliari, pulsanti e interruttori tradizionali, sensori) ed essere utilizzato per replicare il comando del carico locale o, in alternativa, per inviare un generico comando (es: on/off, dimmer, tapparelle, scenari) o stato Zigbee in impianto. La sua funzionalità viene impostata durante le fasi di configurazione.

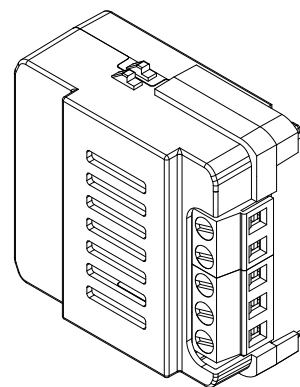
MISURATORE DI ENERGIA CONNESSO

Dispositivo che misura la potenza assorbita e l'energia consumata. Si collega a una linea monofase o alla singola linea di un sistema trifase - corrente max. 70A, mediante trasformatore di corrente - T.A.. Grazie a un algoritmo che controlla i carichi può anche gestire, con logiche di distacco e riaggancio al superamento di una soglia di potenza definita, fino a 10 carichi, se si abbina ai seguenti attuatori connessi: GW 1x 826, GW A1 201, GW A1 202, GW A1 221, GW A1 222, GW A1 523, GW A1 526, GW A1 521 o GW A1 522. Dispone di modulo radio a tecnologia Zigbee. È disponibile nella versione a scomparsa, alloggiabile sia nel quadro di appartamento utilizzando i supporti da guida DIN, che in scatole di derivazione o in coprifiori da 1 modulo ChoruSmart (GW 1x 750) per l'installazione a incasso.

GW A1 918
1 Modulo



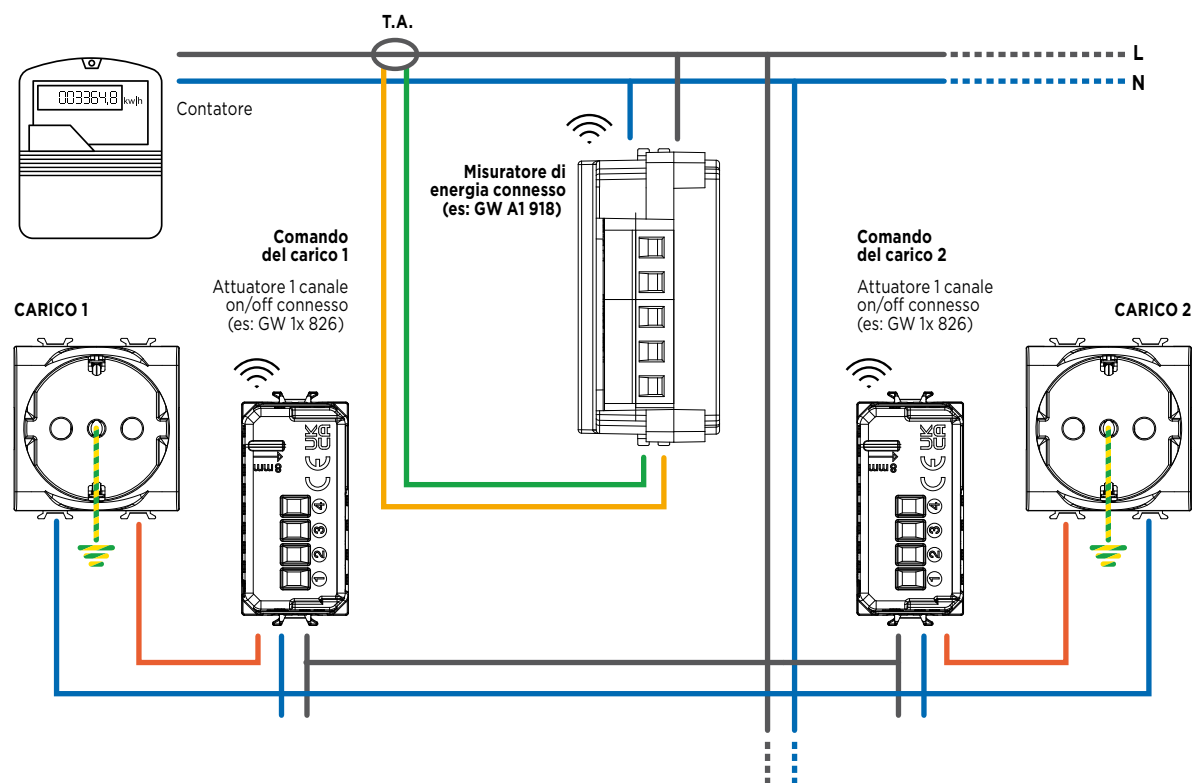
DESCRIZIONE MORSETTI



- 5 Neutro
- 4 Fase
- 3 Non utilizzato
- 2 Ingresso -
- 1 Ingresso +

SCHEMI DI COLLEGAMENTO: GESTIONE CARICHI

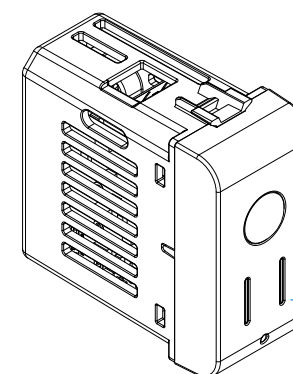
Esempio di collegamento del misuratore di energia connesso per rilevare l'assorbimento di una linea monofase ed intervenire sugli attuatori connessi presenti in impianto per gestire i carichi.



SENSORE DI MOVIMENTO CONNESSO

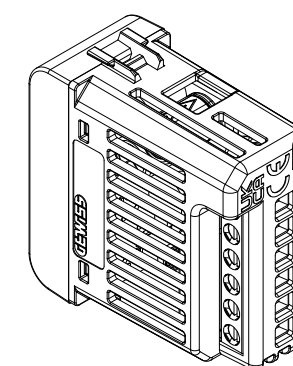
Dispositivo per la rilevazione del passaggio/movimento di persone nel raggio di massimo 8 metri, attivabile in base alla soglia di luminosità ambientale. Dotato di un'uscita a relè 2A (AC1) per il comando di un carico generico. Dispone di modulo radio a tecnologia Zigbee. È disponibile in versione da 1 modulo ChoruSmart per l'installazione a incasso.

GW 1x 856
1 Modulo



LED blu per segnalazione rilevamento movimento

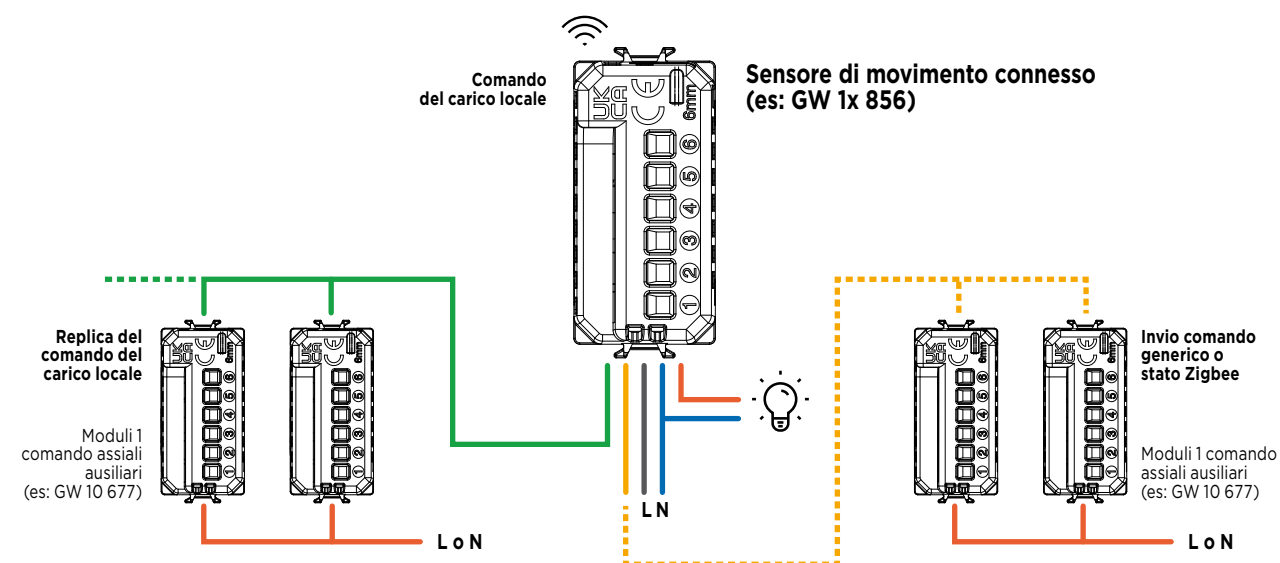
DESCRIZIONE MORSETTI



- 6 Neutro
- 5 Fase
- 4 Ingresso 1
- 3 Ingresso 2
- 2 Non utilizzato
- 1 Uscita

SCHEMI DI COLLEGAMENTO

Esempio di collegamento del sensore di movimento connesso per gestire un carico luminoso, con l'aggiunta del comando locale da 2 punti.



Nello schema sopra, puoi anche sfruttare l'Ingresso 2 del sensore di movimento connesso per collegare uno o più moduli 1 comando assiali ausiliari in parallelo (es: GW 10 677) e configurarli per inviare un generico comando o stato Zigbee in impianto (es: on/off, scenario).

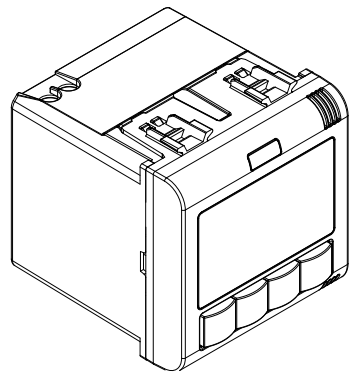
APPROFONDIMENTO

I due ingressi del sensore di movimento connesso possono essere collegati a contatti N.A. (es: moduli assiali ausiliari, pulsanti e interruttori tradizionali, sensori) ed essere utilizzati, **in modo indipendente tra loro**, per replicare il comando del carico locale o per inviare generici comandi o stati Zigbee in impianto (es: on/off, scenari). Le loro funzionalità vengono impostate durante le fasi di configurazione.

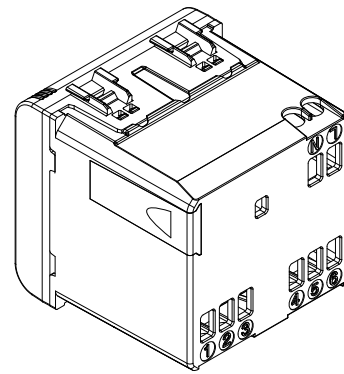
TERMOSTATO CONNESSO

Termostato ambiente con display retroilluminato a LED bianchi e uscita a relè 5A (AC1) per controllare i sistemi di riscaldamento/raffrescamento e la regolazione della temperatura manuale. Algoritmi di controllo a due punti (ON/OFF) e proporzionale integrale (PWM). Possibilità di accesso alle funzioni del termostato da remoto e creazione/gestione dei profili giornalieri/settimanali tramite App. Il termostato è provvisto di sensori di temperatura e umidità integrati e di modulo radio a tecnologia Zigbee. È disponibile in versione da 2 moduli ChoruSmart per l'installazione a incasso.

GW 1x 709
2 Moduli



DESCRIZIONE MORSETTI

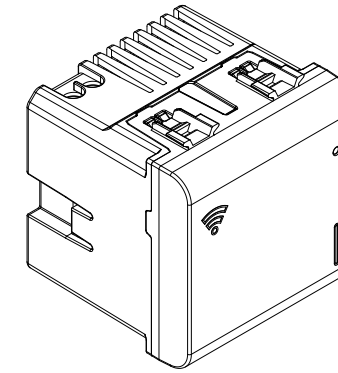


- L Fase
- N Neutro
- 6 Non utilizzato
- 5 NTC
- 4 REF
- 3 Comune
- 2 N.C.
- 1 N.A.

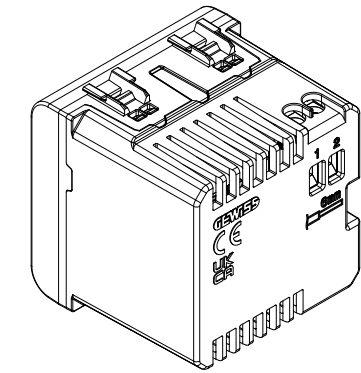
HOME GATEWAY

Gateway multiprotocollo per la gestione dei dispositivi connessi presenti in impianto attraverso il cloud e la App Home Gateway. Con la App si effettua anche la programmazione e la configurazione del sistema. L'Home Gateway comunica con i dispositivi connessi tramite i protocolli wireless Zigbee e WiFi. La connessione Bluetooth (BLE) è limitata alle sola fase di configurazioni dei dispositivi tramite smartphone. È disponibile in versione da 2 moduli ChoruSmart per l'installazione a incasso.

GW 1x 840
2 Moduli



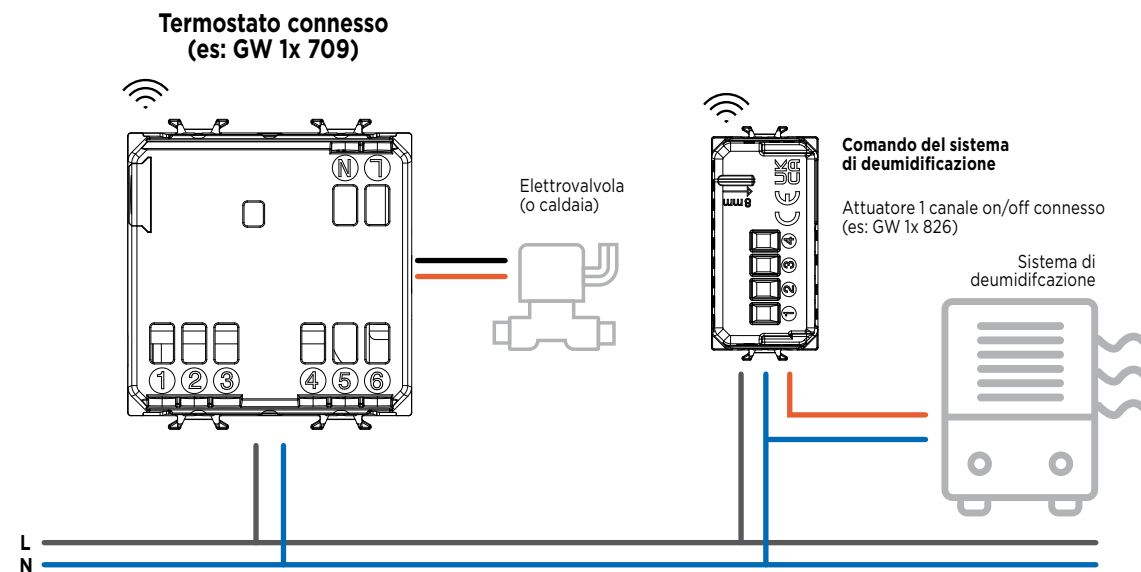
DESCRIZIONE MORSETTI



- 1 Neutro
- 2 Fase

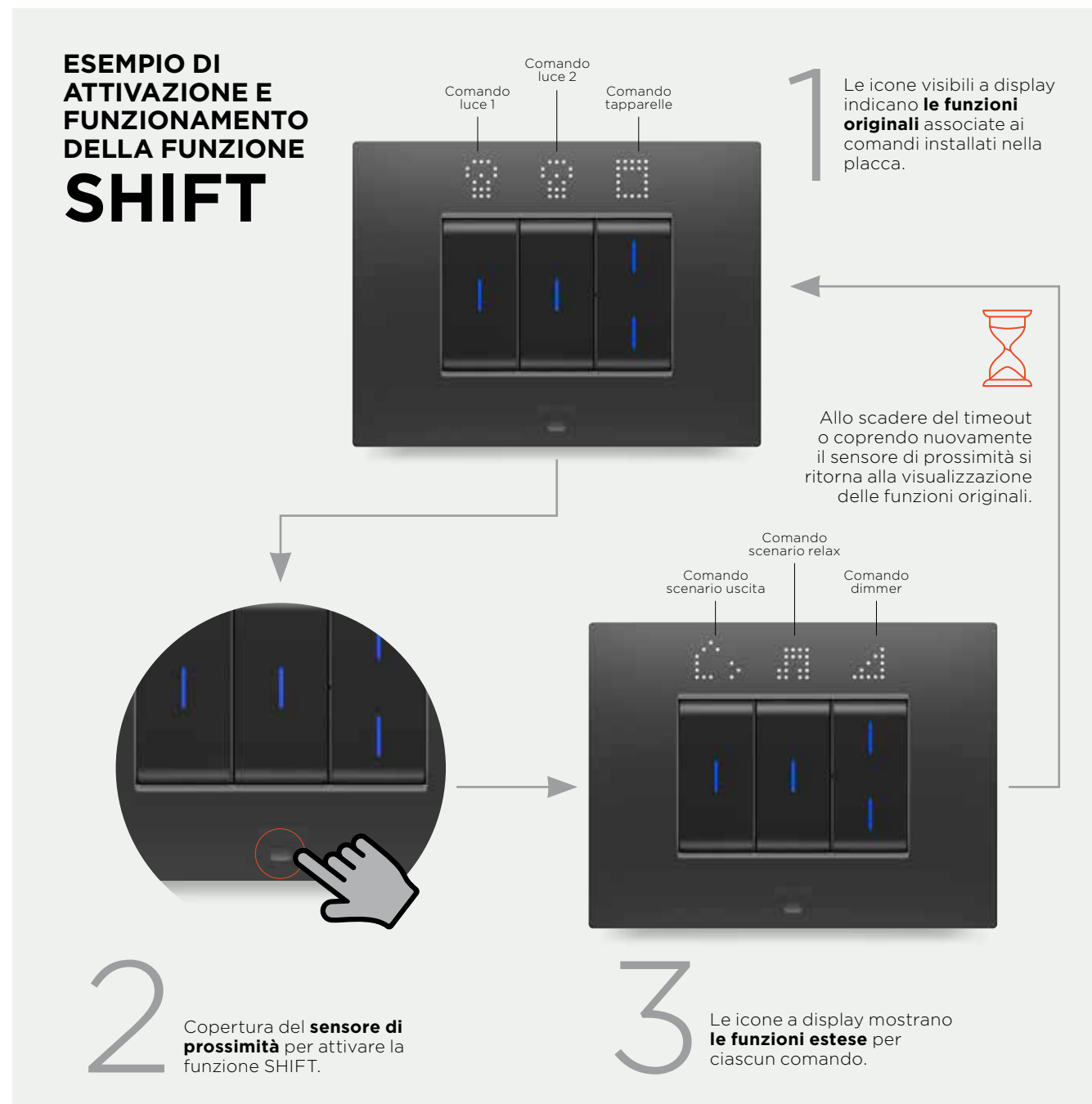
SCHEMI DI COLLEGAMENTO

Esempio di collegamento del termostato connesso per comandare l'elettrovalvola di zona tramite l'uscita a relè e un sistema di deumidificazione tramite un attuatore 1 canale on/off connesso.



PLACCHE EGO SMART

Versione Smart della famiglia di placche EGO, dotate di display intelligente per la visualizzazione di testi, messaggi scorrevoli di segnalazione e di allarme, icone fisse e dinamiche per una immediata associazione delle funzioni dei dispositivi di comando ospitati. Le placche sono dotate di sensore di prossimità e di guida luce con led perimetrali per l'illuminazione interna ed esterna, utilizzabili sia per la segnalazione che come luce di cortesia.



IL DOPPIO DELLE FUNZIONI NELLO STESSO SPAZIO: LA FUNZIONE SHIFT

L'utilizzo della placca **EGO SMART** in combinazione con i **dispositivi di comando assiali connessi** consente di **raddoppiare** le capacità di comando di questi ultimi, grazie alla **funzione SHIFT**.

La funzione si attiva oscurando per pochi secondi il sensore di prossimità, per esempio con la mano, e ha una durata prestabilita durante la quale i dispositivi assiali assumono nuove funzionalità - **funzioni estese**. Allo scadere della finestra temporale o coprendo nuovamente il sensore di prossimità i dispositivi ritornano ad assumere le **funzioni originali**.

ALIMENTAZIONE PLACCHE EGO SMART

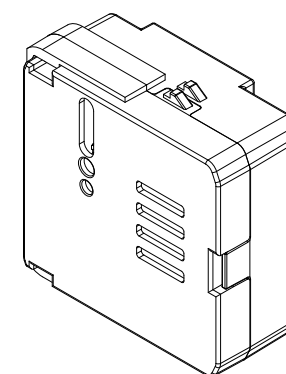
Le placche EGO SMART devono essere alimentate da un dispositivo esterno, tipicamente uno dei moduli connessi alloggiati nella stessa scatola portafrutti in cui è installata la placca, attraverso un cavetto flessibile di connessione.

I dispositivi connessi in grado di alimentare le placche sono i seguenti:

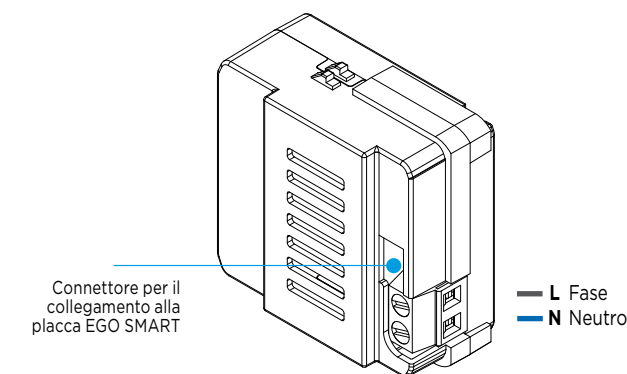
- **GW A1 201, GW A1 202** modulo deviatore assiale connesso
- **GW A1 231, GW A1 232** modulo tapparella assiale connesso
- **GW A1 241, GW A1 242** modulo 2 comandi assiali connesso
- **GW 1x 826** attuatore 1 canale connesso

In mancanza di uno di questi dispositivi, GEWISS mette a disposizione una specifica unità di alimentazione e connessione da posizionare dietro la placca da alimentare. Dispone di modulo radio a tecnologia Zigbee. È disponibile nella versione a scomparsa, alloggiabile in coprifruti da 1 modulo ChoruSmart (GW 1x 750) per l'installazione a incasso.

GW A1 700
1 Modulo



DESCRIZIONE MORSETTI



MULTIFUNZIONALITÀ DEI DISPOSITIVI CONNESSI

I comandi connessi sono dispositivi smart con caratteristiche innovative: oltre alla loro funzione originale sono in grado di aggiungere nuove funzioni e punti di comando all'impianto di casa, senza però richiedere spazi installativi aggiuntivi. Inoltre, se vengono utilizzati in una placca EGO SMART, con la **modalità SHIFT** attivata, la funzionalità dei comandi raddoppia.



Fino a 6 comandi in 1
Modulo 2 comandi connesso



Fino a 5 comandi in 1
Dimmer connesso
Comando tapparella connesso



Fino a 4 comandi in 1
Deviatore connesso



Fino a 3 comandi in 1
Sensore di movimento connesso



Fino a 2 comandi in 1
Attuatore 1 canale connesso

Esempio di multifunzionalità del comando tapparella connesso: 5 comandi in 1

Ogni comando connesso può svolgere molte più funzioni di qualunque altro:

1

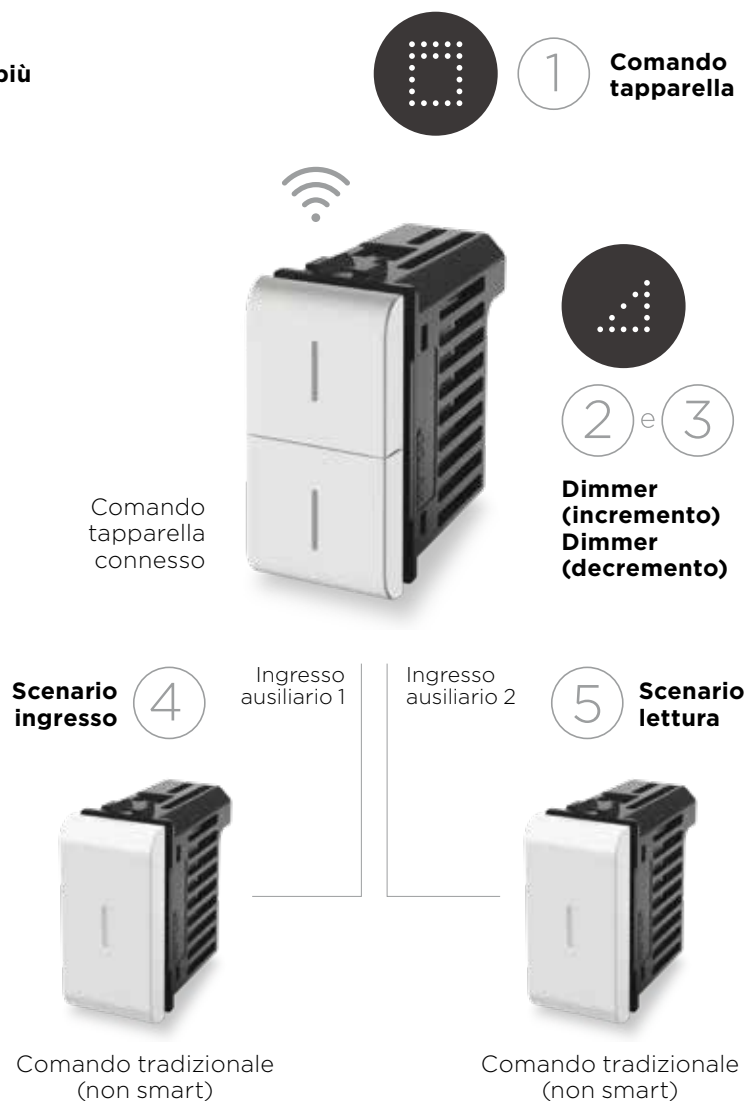
Comandare il carico associato (es: luci, dimmer, tapparelle, etc.).

2 e 3

Comandare ulteriori funzioni rispetto a quelle originali (con placca EGO SMART e modalità SHIFT attivata).

4 e 5

Replicare il comando o inviare generici comandi wireless in impianto (es: scenari), grazie alla possibilità di collegare fino a 2 comandi tradizionali (non smart).

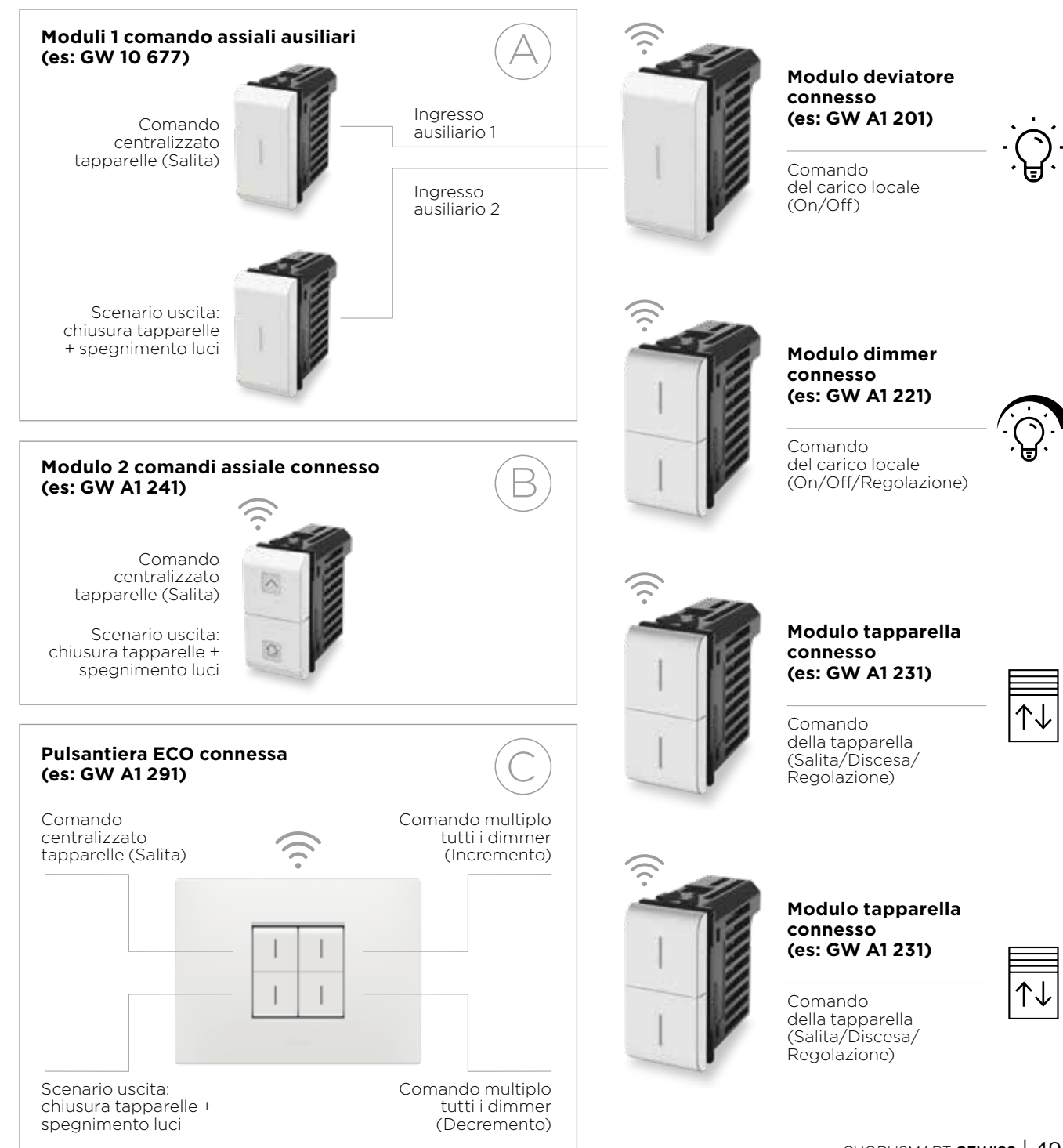


COMANDO CENTRALIZZATO: LUCI, TAPPARELLE E SCENARI

Esempio di centralizzazione del comando di spegnimento (Off) delle luci e movimentazione (Salita/Discesa) delle tapparelle/ veneziane, utilizzando tre possibili soluzioni applicative:

- (A) con comandi tradizionali (non smart) collegati filarmente agli ingressi ausiliari di un dispositivo connesso già presente in impianto
- (B) con moduli 2 comandi assiali connessi
- (C) con pulsantiera ECO

Le tre soluzioni si completano a vicenda e possono coesistere nello stesso impianto per offrire un'ampia flessibilità installativa.



ALLARMI TECNICI

SENSORI WIRELESS (ZIGBEE)

Esempio di connessione di sensori wireless per la rilevazione di perdite di acqua, utilizzando un dispositivo connesso per comandare, mediante il contatto a bordo, l'elettrovalvola di intercettazione dell'acqua di appartamento. L'allarme è segnalato sulle placche EGO SMART e sull'App (notifica push).



Per applicazioni che non richiedono il controllo dell'elettrovalvola, ma solo l'invio di notifiche di allarme via App o sul display delle placche EGO SMART non è necessario alcun attuatore: la segnalazione di allarme è direttamente gestita e acquisita dall'Home Gateway. In modo analogo si può utilizzare il sensore GWA1512 per gestire la segnalazione di allarme fumo.

SENSORI FILARI

Esempio di connessione di un sensore filare per la rilevazione di perdite di gas. Il contatto di uscita del sensore viene acquisito dal sistema mediante l'ingresso ausiliario di un dispositivo connesso. Nell'esempio lo stesso contatto di uscita è usato anche per comandare l'elettrovalvola di intercettazione del gas di appartamento. L'allarme è segnalato sulle placche EGO SMART e sull'App (notifica push).



SENSORI WIRELESS (ZIGBEE) + SENSORI FILARI

Esempio di connessione di sensori wireless per la rilevazione di perdite di fumo e di un sensore filare per la rilevazione di perdite di gas. A seguito di allarme fumo viene attivato un impianto di ventilazione utilizzando un attuatore connesso, mentre a seguito di allarme gas il contatto a bordo del sensore comanda direttamente l'elettrovalvola di intercettazione del gas di appartamento. La rilevazione di perdita fumo e gas vengono segnalate in modo indipendente sulle placche EGO SMART e sull'App (notifica push).



SEGNALAZIONE FINESTRA APERTA QUANDO SI ESCE DI CASA

Eseguendo il comando di scenario di uscita, la placca EGO SMART segnala all'utente la presenza di eventuali finestre aperte. A tal fine è necessario utilizzare il sensore connesso GWA1513 per la rilevazione di finestra aperta, per tutte le finestre che si vogliono monitorare. Per terminare l'allarme chiudere la finestra e coprire il sensore di prossimità della placca EGO SMART.



VANTAGGI/BENEFICI PER TE E IL TUO CLIENTE

Smart Gateway è il cuore del sistema Home&Building Pro: sviluppato su piattaforma cloud, sul quale convergono tutte le informazioni provenienti dall'abitazione e dal mondo internet, rappresenta il centro di un ecosistema in cui convivono soluzioni differenti, anche di terze parti, che dialogano armoniosamente tra di loro e garantiscono benessere in tutta l'abitazione.



SICUREZZA

Visualizzazione delle immagini provenienti da telecamere di sicurezza, segnalazione degli allarmi tecnici (gas, fumo, perdite d'acqua, etc.), rilevazione di presenza e controllo dello stato di apertura degli ingressi (porte e finestre).



GESTIONE CONSUMI E CLIMA

Visualizzazione e monitoraggio dei consumi correnti e degli storici di elettricità, acqua e gas, con l'apposito uso di contabilizzatori applicati alle aree di interesse. Controllo a zone del clima secondo profili settimanali tramite termostati ambiente, visualizzazione e controllo umidità, monitoraggio grafico nel tempo delle temperature, dell'umidità e dello stato di accensione della caldaia.

HOME&BUILDING PRO

Soluzioni per l'automazione avanzata

Il sistema BUS con protocollo KNX è la soluzione ideale sia per il residenziale che per il terziario. Un sistema di controllo conforme allo standard europeo EN50090 per la trasmissione e la gestione dei dati **nell'automazione degli edifici**. Il bus KNX è una soluzione aperta e come tale offre la garanzia di interoperabilità tra prodotti di differenti costruttori. È inoltre garanzia di **affidabilità, flessibilità e riduzione dei tempi di installazione**. L'impianto può essere gestito in locale o da remoto con la App Smart Gateway.



FUNZIONI EVOLUTE

Definizione ed esecuzione di scenari complessi, programmazioni temporali (es: irrigazione giardino), analisi storico consumi, logiche e notifiche di allarmi o anomalie d'impianto direttamente su App e/o tramite invio di e-mail.

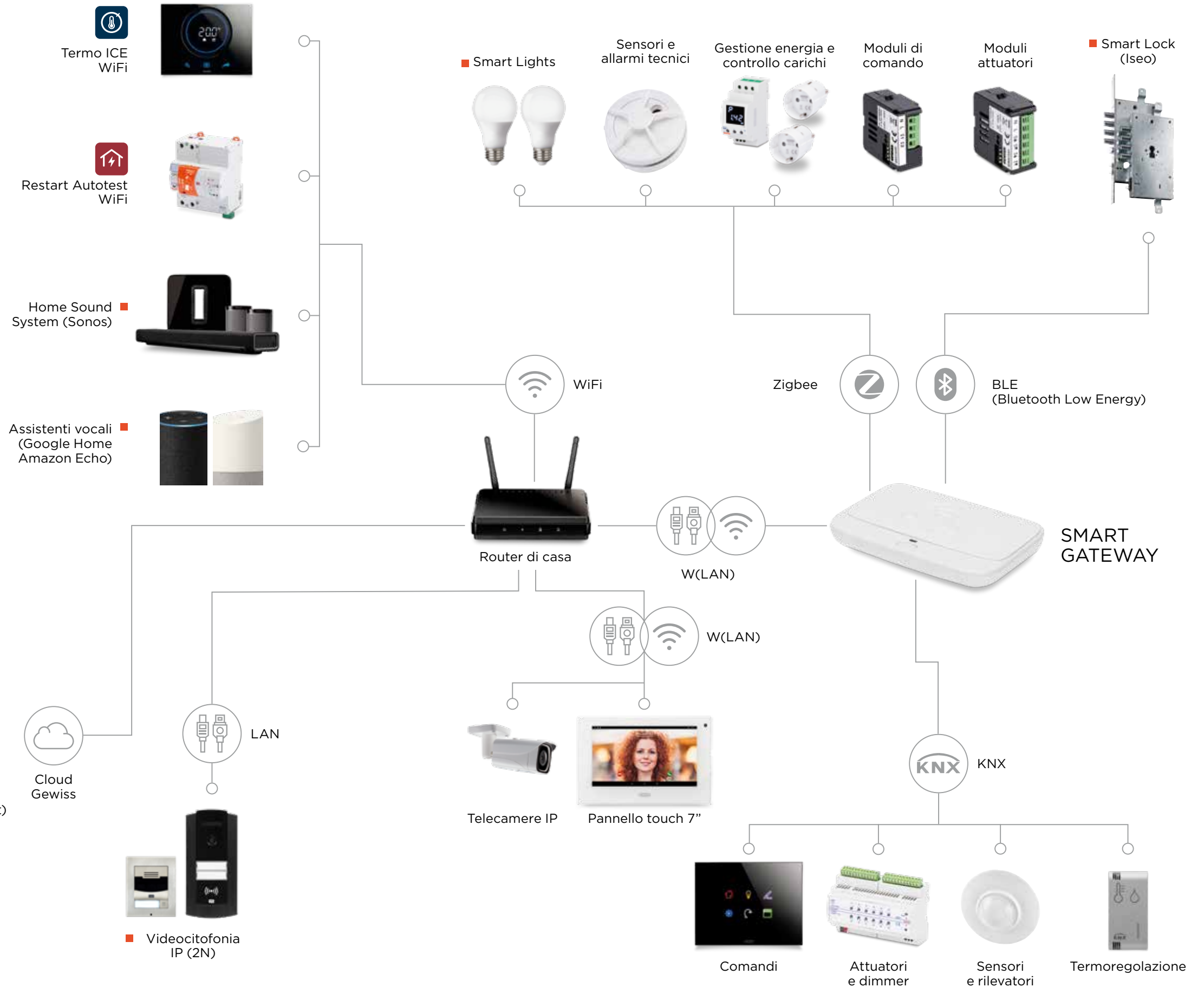


SEMPLICE E APERTO ALLE INTEGRAZIONI

La configurazione dello Smart Gateway è **facile e intuitiva**: si effettua direttamente su cloud con semplici operazioni di "drag&drop". Il sistema è anche **aperto alle integrazioni di sistemi di terze parti** (videocitofonia 2N, Smart lock ISEO e intrattenimento SONOS) e alle più diffuse piattaforme cloud (Google, Amazon e IFTTT).

ARCHITETTURA DEL SISTEMA KNX

Intelligenza è connessione. Smart Gateway è un alleato formidabile per la gestione e l'automazione degli ambienti, per raccogliere i dati dagli ingressi e dai sensori domestici, inviare comandi agli attuatori. Non è mai stato più facile comunicare con le applicazioni Cloud, trasferire ai dispositivi e alle applicazioni client i dati provenienti dalle reti di dispositivi collegate - KNX, Zigbee, BLE, Wi-Fi, IP - e scambiare informazioni tra dispositivi con differenti protocolli di comunicazione. Smart Gateway si collega a una presa di corrente e, via wireless, al router dell'abitazione.



LEGENDA
■ Integrazione con soluzioni di terze parti

GATEWAY KNX/DALI2 64/16 IP ADVANCED



La nuova interfaccia è in grado di controllare via bus KNX **fino a 64 lampade**, suddivise in 16 gruppi, gestite con **protocollo DALI**, e offre la possibilità di collegare fino a 8 rivelatori di movimento DALI o sensori luce DALI. Oltre al controllo di tutti i dispositivi operativi standard, il gateway consente anche il funzionamento **dell'illuminazione di emergenza** con lampade autonome (EN 62386-202).

Il dispositivo è dotato di **porta LAN RJ45** per la configurazione e/o l'accesso via IP e fornisce alimentazione alla linea DALI. Apparecchio di Categoria 1 (in accordo a EN 62386-103).

L'interfaccia è installabile su guida DIN, con dimensioni di ingombro di 4 moduli DIN. La connessione al bus KNX è realizzata tramite morsetto bus a innesto senza viti.

ATTUATORI PER FAN-COIL

Le soluzioni di Home&Building Pro per il controllo delle funzioni di climatizzazione degli edifici, che si arricchiscono con gli **attuatori fan-coil KNX** e i termostati Thermo ICE KNX, garantiscono **comfort e risparmio energetico** in ogni ambiente, dal terziario al residenziale. Anche da remoto, con la App Smart Gateway.



AMPIA VERSATILITÀ D'USO

Gli attuatori fan-coil KNX gestiscono impianti di riscaldamento/raffreddamento a 2 e 4 tubi e sono in grado di controllare **valvole proporzionali 0-10V**, valvole a 2 o 3 punti e **ventole con uscita proporzionale 0-10V** o fino a 3 livelli di velocità.

RICCHEZZA DI FUNZIONI

Gli attuatori fan-coil KNX gestiscono l'impianto in autonomia grazie al regolatore incorporato - **funzione termostato ambiente** - o con il controllo esterno. I dispositivi sono dotati di ingressi per il **monitoraggio condensa**, per il **contatto finestra** o il **sensore di temperatura**, e di un relè aggiuntivo utilizzabile come **uscita di commutazione**.

RIVELATORI DI PRESENZA E ATTUATORI DIMMER

Le soluzioni di Home&Building Pro per il controllo delle automazioni degli edifici, che si arricchiscono di nuovi **rivelatori di presenza KNX** e **attuatori dimmer KNX**, permettono un notevole **risparmio energetico** e garantiscono elevati livelli di **comfort** in ogni ambito, dal terziario a quello industriale. Anche da remoto, con la App Smart Gateway.



RISPARMIO ENERGETICO

I rivelatori di presenza e movimento KNX riducono gli sprechi energetici grazie a una corretta gestione dell'illuminazione di aree comuni - controllo costante della luminosità - e al rilevamento del passaggio e della presenza di persone. I sensori possono essere installati a soffitto ad altezze tra 2 e 6 metri.

FUNZIONI AVANZATE

I dimmer universali KNX riconoscono automaticamente il tipo di carico luminoso collegato e selezionano la strategia di regolazione più adatta - taglio di fase "trailing edge" o "leading edge". Permettono di impostare i valori di regolazione massima, riconoscono le situazioni di criticità - sovratemperatura, assorbimenti anomali - e sono dotati di un contatore di esercizio. Infine, possono controllare ventilatori fino a 100W.

CHORUSMART

GUIDA ALLA SCELTA



Placche



Impianto tradizionale

- COMANDI
- PRELIEVO ENERGIA E SEGNALE
- PROTEZIONE
- SEGNALAZIONE
- GESTIONE ENERGIA, CLIMA E COMFORT
- ALLARMI TECNICI
- COMPONENTI PER HOTEL
- ACCESSORI
- SUPPORTI



Smart Home Connessa

- SUPERVISIONE
- DISPOSITIVI DI COMANDO
- SENSORI
- ATTUATORI
- GESTIONE CARICHI
- TERMOREGOLAZIONE
- ACCESSORI
- PLACCHE E SUPPORTI SMART



Home&Building Pro

- COMPONENTI DI SISTEMA
- SUPERVISIONE DOMOTICA
- DISPOSITIVI DI COMANDO
- ATTUATORI
- SENSORI
- TERMOREGOLAZIONE
- CONTROLLO ENERGIA
- GESTIONE HOTEL

ONE

Tecnopolimero

BIANCO	NERO TONER	AVORIO	CANAPA
GW 16 101 TB 1 posto	GW 16 101 TN 1 posto	GW 16 101 TI 1 posto	GW 16 101 TC 1 posto
GW 16 102 TB 2 posti	GW 16 102 TN 2 posti	GW 16 102 TI 2 posti	GW 16 102 TC 2 posti
GW 16 103 TB 3 posti	GW 16 103 TN 3 posti	GW 16 103 TI 3 posti	GW 16 103 TC 3 posti
GW 16 104 TB 4 posti	GW 16 104 TN 4 posti	GW 16 104 TI 4 posti	GW 16 104 TC 4 posti
GW 16 106 TB 6 posti	GW 16 106 TN 6 posti	GW 16 106 TI 6 posti	GW 16 106 TC 6 posti
GW 16 109 TB 6 posti large			
GW 16 108 TB 4+4 posti			
GW 16 112 TB 6+6 posti			

Tecnopolimero verniciato

BIANCO SATINATO	NATURAL BEIGE	NERO SATINATO	TITANIO ▲
GW 16 101 VW 1 posto	GW 16 101 VL 1 posto	GW 16 101 VN 1 posto	GW 16 101 VT 1 posto
GW 16 102 VW 2 posti	GW 16 102 VL 2 posti	GW 16 102 VN 2 posti	GW 16 102 VT 2 posti
GW 16 103 VW 3 posti	GW 16 103 VL 3 posti	GW 16 103 VN 3 posti	GW 16 103 VT 3 posti
GW 16 104 VW 4 posti	GW 16 104 VL 4 posti	GW 16 104 VN 4 posti	GW 16 104 VT 4 posti
GW 16 106 VW 6 posti	GW 16 106 VL 6 posti	GW 16 106 VN 6 posti	GW 16 106 VT 6 posti
GW 16 108 VW 4+4 posti	GW 16 108 VL 4+4 posti	GW 16 108 VN 4+4 posti	GW 16 108 VT 4+4 posti
GW 16 112 VW 6+6 posti	GW 16 112 VL 6+6 posti	GW 16 112 VN 6+6 posti	GW 16 112 VT 6+6 posti

TUSCAN RED	OTTANIO	RAME CHIARO ▲	ORO ▲
GW 16 101 VD 1 posto	GW 16 101 VZ 1 posto	GW 16 101 VX 1 posto	GW 16 101 VO 1 posto
GW 16 102 VD 2 posti	GW 16 102 VZ 2 posti	GW 16 102 VX 2 posti	GW 16 102 VO 2 posti
GW 16 103 VD 3 posti	GW 16 103 VZ 3 posti	GW 16 103 VX 3 posti	GW 16 103 VO 3 posti
GW 16 104 VD 4 posti	GW 16 104 VZ 4 posti	GW 16 104 VX 4 posti	GW 16 104 VO 4 posti
GW 16 106 VD 6 posti	GW 16 106 VZ 6 posti	GW 16 106 VX 6 posti	GW 16 106 VO 6 posti

▲ Effetto metallizzato

GEO

Tecnopolimero

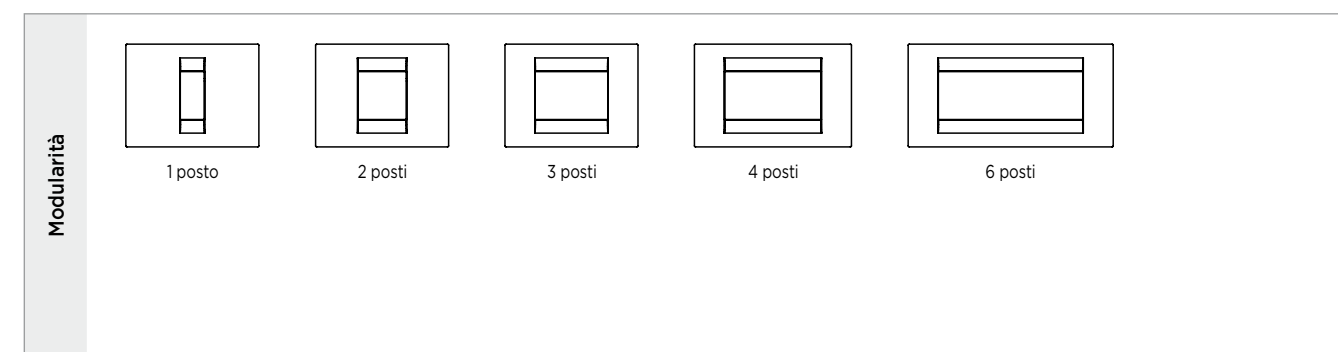
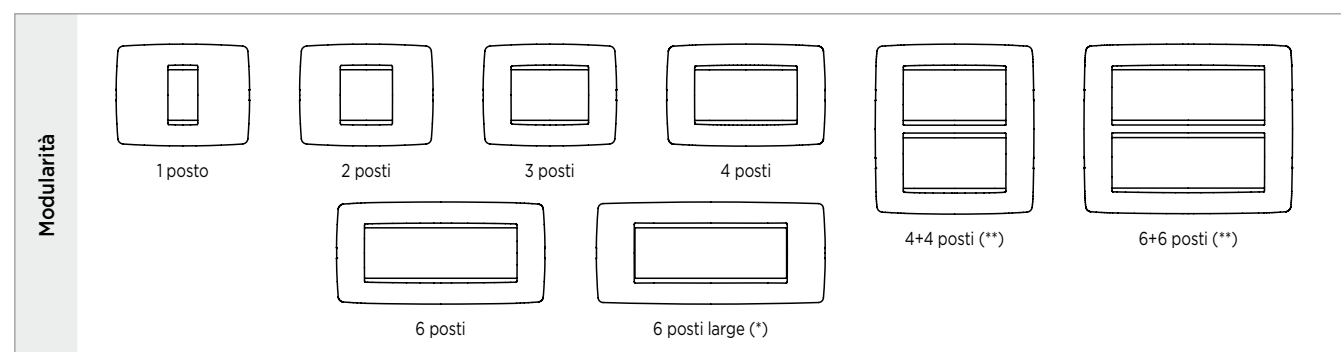
BIANCO	NERO TONER	AVORIO	CANAPA
GW 16 401 TB 1 posto	GW 16 401 TN 1 posto	GW 16 401 TI 1 posto	GW 16 401 TC 1 posto
GW 16 402 TB 2 posti	GW 16 402 TN 2 posti	GW 16 402 TI 2 posti	GW 16 402 TC 2 posti
GW 16 403 TB 3 posti	GW 16 403 TN 3 posti	GW 16 403 TI 3 posti	GW 16 403 TC 3 posti
GW 16 404 TB 4 posti	GW 16 404 TN 4 posti	GW 16 404 TI 4 posti	GW 16 404 TC 4 posti
GW 16 406 TB 6 posti	GW 16 406 TN 6 posti	GW 16 406 TI 6 posti	GW 16 406 TC 6 posti

Tecnopolimero verniciato

BIANCO SATINATO	NATURAL BEIGE	NERO SATINATO	TITANIO ▲
GW 16 401 VW 1 posto	GW 16 401 VL 1 posto	GW 16 401 VN 1 posto	GW 16 401 VT 1 posto
GW 16 402 VW 2 posti	GW 16 402 VL 2 posti	GW 16 402 VN 2 posti	GW 16 402 VT 2 posti
GW 16 403 VW 3 posti	GW 16 403 VL 3 posti	GW 16 403 VN 3 posti	GW 16 403 VT 3 posti
GW 16 404 VW 4 posti	GW 16 404 VL 4 posti	GW 16 404 VN 4 posti	GW 16 404 VT 4 posti
GW 16 406 VW 6 posti	GW 16 406 VL 6 posti	GW 16 406 VN 6 posti	GW 16 406 VT 6 posti









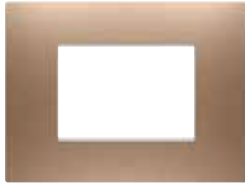



TUSCAN RED	OTTANIO	RAME CHIARO ▲	ORO ▲
GW 16 401 VD 1 posto	GW 16 401 VZ 1 posto	GW 16 401 VX 1 posto	GW 16 401 VO 1 posto
GW 16 402 VD 2 posti	GW 16 402 VZ 2 posti	GW 16 402 VX 2 posti	GW 16 402 VO 2 posti
GW 16 403 VD 3 posti	GW 16 403 VZ 3 posti	GW 16 403 VX 3 posti	GW 16 403 VO 3 posti
GW 16 404 VD 4 posti	GW 16 404 VZ 4 posti	GW 16 404 VX 4 posti	GW 16 404 VO 4 posti
GW 16 406 VD 6 posti	GW 16 406 VZ 6 posti	GW 16 406 VX 6 posti	GW 16 406 VO 6 posti

▲ Effetto metallizzato



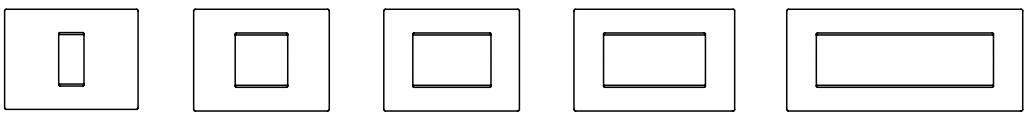
EGO

Tecnopolimero verniciato

<p>BIANCO SATINATO</p>  <table border="0"> <tr><td>GW 16 001 PW</td><td>1 posto</td></tr> <tr><td>GW 16 002 PW</td><td>2 posti</td></tr> <tr><td>GW 16 003 PW</td><td>3 posti</td></tr> <tr><td>GW 16 004 PW</td><td>4 posti</td></tr> <tr><td>GW 16 007 PW</td><td>7 posti</td></tr> </table>	GW 16 001 PW	1 posto	GW 16 002 PW	2 posti	GW 16 003 PW	3 posti	GW 16 004 PW	4 posti	GW 16 007 PW	7 posti	<p>ARGILLA</p>  <table border="0"> <tr><td>GW 16 001 CY</td><td>1 posto</td></tr> <tr><td>GW 16 002 CY</td><td>2 posti</td></tr> <tr><td>GW 16 003 CY</td><td>3 posti</td></tr> <tr><td>GW 16 004 CY</td><td>4 posti</td></tr> <tr><td>GW 16 007 CY</td><td>7 posti</td></tr> </table>	GW 16 001 CY	1 posto	GW 16 002 CY	2 posti	GW 16 003 CY	3 posti	GW 16 004 CY	4 posti	GW 16 007 CY	7 posti	<p>NATURAL BEIGE</p>  <table border="0"> <tr><td>GW 16 001 NB</td><td>1 posto</td></tr> <tr><td>GW 16 002 NB</td><td>2 posti</td></tr> <tr><td>GW 16 003 NB</td><td>3 posti</td></tr> <tr><td>GW 16 004 NB</td><td>4 posti</td></tr> <tr><td>GW 16 007 NB</td><td>7 posti</td></tr> </table>	GW 16 001 NB	1 posto	GW 16 002 NB	2 posti	GW 16 003 NB	3 posti	GW 16 004 NB	4 posti	GW 16 007 NB	7 posti											
GW 16 001 PW	1 posto																																										
GW 16 002 PW	2 posti																																										
GW 16 003 PW	3 posti																																										
GW 16 004 PW	4 posti																																										
GW 16 007 PW	7 posti																																										
GW 16 001 CY	1 posto																																										
GW 16 002 CY	2 posti																																										
GW 16 003 CY	3 posti																																										
GW 16 004 CY	4 posti																																										
GW 16 007 CY	7 posti																																										
GW 16 001 NB	1 posto																																										
GW 16 002 NB	2 posti																																										
GW 16 003 NB	3 posti																																										
GW 16 004 NB	4 posti																																										
GW 16 007 NB	7 posti																																										
<p>DARK SAND</p>  <table border="0"> <tr><td>GW 16 001 DS</td><td>1 posto</td></tr> <tr><td>GW 16 002 DS</td><td>2 posti</td></tr> <tr><td>GW 16 003 DS</td><td>3 posti</td></tr> <tr><td>GW 16 004 DS</td><td>4 posti</td></tr> <tr><td>GW 16 007 DS</td><td>7 posti</td></tr> </table>	GW 16 001 DS	1 posto	GW 16 002 DS	2 posti	GW 16 003 DS	3 posti	GW 16 004 DS	4 posti	GW 16 007 DS	7 posti	<p>NERO SATINATO</p>  <table border="0"> <tr><td>GW 16 001 DB</td><td>1 posto</td></tr> <tr><td>GW 16 002 DB</td><td>2 posti</td></tr> <tr><td>GW 16 003 DB</td><td>3 posti</td></tr> <tr><td>GW 16 004 DB</td><td>4 posti</td></tr> <tr><td>GW 16 007 DB</td><td>7 posti</td></tr> </table>	GW 16 001 DB	1 posto	GW 16 002 DB	2 posti	GW 16 003 DB	3 posti	GW 16 004 DB	4 posti	GW 16 007 DB	7 posti																						
GW 16 001 DS	1 posto																																										
GW 16 002 DS	2 posti																																										
GW 16 003 DS	3 posti																																										
GW 16 004 DS	4 posti																																										
GW 16 007 DS	7 posti																																										
GW 16 001 DB	1 posto																																										
GW 16 002 DB	2 posti																																										
GW 16 003 DB	3 posti																																										
GW 16 004 DB	4 posti																																										
GW 16 007 DB	7 posti																																										
<p>MAGNETIC GRAY ▲</p>  <table border="0"> <tr><td>GW 16 001 GR</td><td>1 posto</td></tr> <tr><td>GW 16 002 GR</td><td>2 posti</td></tr> <tr><td>GW 16 003 GR</td><td>3 posti</td></tr> <tr><td>GW 16 004 GR</td><td>4 posti</td></tr> <tr><td>GW 16 007 GR</td><td>7 posti</td></tr> </table>	GW 16 001 GR	1 posto	GW 16 002 GR	2 posti	GW 16 003 GR	3 posti	GW 16 004 GR	4 posti	GW 16 007 GR	7 posti	<p>BRONZO CHIARO ▲</p>  <table border="0"> <tr><td>GW 16 001 BR</td><td>1 posto</td></tr> <tr><td>GW 16 002 BR</td><td>2 posti</td></tr> <tr><td>GW 16 003 BR</td><td>3 posti</td></tr> <tr><td>GW 16 004 BR</td><td>4 posti</td></tr> <tr><td>GW 16 007 BR</td><td>7 posti</td></tr> </table>	GW 16 001 BR	1 posto	GW 16 002 BR	2 posti	GW 16 003 BR	3 posti	GW 16 004 BR	4 posti	GW 16 007 BR	7 posti	<p>ACCIAIO ▲</p>  <table border="0"> <tr><td>GW 16 001 ST</td><td>1 posto</td></tr> <tr><td>GW 16 002 ST</td><td>2 posti</td></tr> <tr><td>GW 16 003 ST</td><td>3 posti</td></tr> <tr><td>GW 16 004 ST</td><td>4 posti</td></tr> <tr><td>GW 16 007 ST</td><td>7 posti</td></tr> </table>	GW 16 001 ST	1 posto	GW 16 002 ST	2 posti	GW 16 003 ST	3 posti	GW 16 004 ST	4 posti	GW 16 007 ST	7 posti											
GW 16 001 GR	1 posto																																										
GW 16 002 GR	2 posti																																										
GW 16 003 GR	3 posti																																										
GW 16 004 GR	4 posti																																										
GW 16 007 GR	7 posti																																										
GW 16 001 BR	1 posto																																										
GW 16 002 BR	2 posti																																										
GW 16 003 BR	3 posti																																										
GW 16 004 BR	4 posti																																										
GW 16 007 BR	7 posti																																										
GW 16 001 ST	1 posto																																										
GW 16 002 ST	2 posti																																										
GW 16 003 ST	3 posti																																										
GW 16 004 ST	4 posti																																										
GW 16 007 ST	7 posti																																										
<p>RAME CHIARO ▲</p>  <table border="0"> <tr><td>GW 16 001 CS</td><td>1 posto</td></tr> <tr><td>GW 16 002 CS</td><td>2 posti</td></tr> <tr><td>GW 16 003 CS</td><td>3 posti</td></tr> <tr><td>GW 16 004 CS</td><td>4 posti</td></tr> <tr><td>GW 16 007 CS</td><td>7 posti</td></tr> </table>	GW 16 001 CS	1 posto	GW 16 002 CS	2 posti	GW 16 003 CS	3 posti	GW 16 004 CS	4 posti	GW 16 007 CS	7 posti	<p>ORO ▲</p>  <table border="0"> <tr><td>GW 16 001 SG</td><td>1 posto</td></tr> <tr><td>GW 16 002 SG</td><td>2 posti</td></tr> <tr><td>GW 16 003 SG</td><td>3 posti</td></tr> <tr><td>GW 16 004 SG</td><td>4 posti</td></tr> <tr><td>GW 16 007 SG</td><td>7 posti</td></tr> </table>	GW 16 001 SG	1 posto	GW 16 002 SG	2 posti	GW 16 003 SG	3 posti	GW 16 004 SG	4 posti	GW 16 007 SG	7 posti	<p>RAME ▲</p>  <table border="0"> <tr><td>GW 16 001 CP</td><td>1 posto</td></tr> <tr><td>GW 16 002 CP</td><td>2 posti</td></tr> <tr><td>GW 16 003 CP</td><td>3 posti</td></tr> <tr><td>GW 16 004 CP</td><td>4 posti</td></tr> <tr><td>GW 16 007 CP</td><td>7 posti</td></tr> </table>	GW 16 001 CP	1 posto	GW 16 002 CP	2 posti	GW 16 003 CP	3 posti	GW 16 004 CP	4 posti	GW 16 007 CP	7 posti	<p>BROWN SHADE ▲</p>  <table border="0"> <tr><td>GW 16 001 BS</td><td>1 posto</td></tr> <tr><td>GW 16 002 BS</td><td>2 posti</td></tr> <tr><td>GW 16 003 BS</td><td>3 posti</td></tr> <tr><td>GW 16 004 BS</td><td>4 posti</td></tr> <tr><td>GW 16 007 BS</td><td>7 posti</td></tr> </table>	GW 16 001 BS	1 posto	GW 16 002 BS	2 posti	GW 16 003 BS	3 posti	GW 16 004 BS	4 posti	GW 16 007 BS	7 posti
GW 16 001 CS	1 posto																																										
GW 16 002 CS	2 posti																																										
GW 16 003 CS	3 posti																																										
GW 16 004 CS	4 posti																																										
GW 16 007 CS	7 posti																																										
GW 16 001 SG	1 posto																																										
GW 16 002 SG	2 posti																																										
GW 16 003 SG	3 posti																																										
GW 16 004 SG	4 posti																																										
GW 16 007 SG	7 posti																																										
GW 16 001 CP	1 posto																																										
GW 16 002 CP	2 posti																																										
GW 16 003 CP	3 posti																																										
GW 16 004 CP	4 posti																																										
GW 16 007 CP	7 posti																																										
GW 16 001 BS	1 posto																																										
GW 16 002 BS	2 posti																																										
GW 16 003 BS	3 posti																																										
GW 16 004 BS	4 posti																																										
GW 16 007 BS	7 posti																																										

▲ Effetto metallizzato

Modularità



1 posto 2 posti 3 posti 4 posti 7 posti

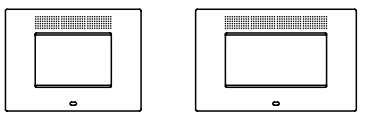
EGO SMART

Tecnopolimero verniciato

<p>BIANCO SATINATO</p>  <table border="0"> <tr><td>GW 16 003 S PW</td><td>3 posti</td></tr> <tr><td>GW 16 004 S PW</td><td>4 posti</td></tr> </table>	GW 16 003 S PW	3 posti	GW 16 004 S PW	4 posti	<p>ARGILLA</p>  <table border="0"> <tr><td>GW 16 003 S CY</td><td>3 posti</td></tr> <tr><td>GW 16 004 S CY</td><td>4 posti</td></tr> </table>	GW 16 003 S CY	3 posti	GW 16 004 S CY	4 posti	<p>NATURAL BEIGE</p>  <table border="0"> <tr><td>GW 16 003 S NB</td><td>3 posti</td></tr> <tr><td>GW 16 004 S NB</td><td>4 posti</td></tr> </table>	GW 16 003 S NB	3 posti	GW 16 004 S NB	4 posti					
GW 16 003 S PW	3 posti																		
GW 16 004 S PW	4 posti																		
GW 16 003 S CY	3 posti																		
GW 16 004 S CY	4 posti																		
GW 16 003 S NB	3 posti																		
GW 16 004 S NB	4 posti																		
<p>DARK SAND</p>  <table border="0"> <tr><td>GW 16 003 S DS</td><td>3 posti</td></tr> <tr><td>GW 16 004 S DS</td><td>4 posti</td></tr> </table>	GW 16 003 S DS	3 posti	GW 16 004 S DS	4 posti	<p>NERO SATINATO</p>  <table border="0"> <tr><td>GW 16 003 S DB</td><td>3 posti</td></tr> <tr><td>GW 16 004 S DB</td><td>4 posti</td></tr> </table>	GW 16 003 S DB	3 posti	GW 16 004 S DB	4 posti										
GW 16 003 S DS	3 posti																		
GW 16 004 S DS	4 posti																		
GW 16 003 S DB	3 posti																		
GW 16 004 S DB	4 posti																		
<p>MAGNETIC GRAY ▲</p>  <table border="0"> <tr><td>GW 16 003 S GR</td><td>3 posti</td></tr> <tr><td>GW 16 004 S GR</td><td>4 posti</td></tr> </table>	GW 16 003 S GR	3 posti	GW 16 004 S GR	4 posti	<p>BRONZO CHIARO ▲</p>  <table border="0"> <tr><td>GW 16 003 S BR</td><td>3 posti</td></tr> <tr><td>GW 16 004 S BR</td><td>4 posti</td></tr> </table>	GW 16 003 S BR	3 posti	GW 16 004 S BR	4 posti	<p>ACCIAIO ▲</p>  <table border="0"> <tr><td>GW 16 003 S ST</td><td>3 posti</td></tr> <tr><td>GW 16 004 S ST</td><td>4 posti</td></tr> </table>	GW 16 003 S ST	3 posti	GW 16 004 S ST	4 posti					
GW 16 003 S GR	3 posti																		
GW 16 004 S GR	4 posti																		
GW 16 003 S BR	3 posti																		
GW 16 004 S BR	4 posti																		
GW 16 003 S ST	3 posti																		
GW 16 004 S ST	4 posti																		
<p>RAME CHIARO ▲</p>  <table border="0"> <tr><td>GW 16 003 S CS</td><td>3 posti</td></tr> <tr><td>GW 16 004 S CS</td><td>4 posti</td></tr> </table>	GW 16 003 S CS	3 posti	GW 16 004 S CS	4 posti	<p>ORO ▲</p>  <table border="0"> <tr><td>GW 16 003 S SG</td><td>3 posti</td></tr> <tr><td>GW 16 004 S SG</td><td>4 posti</td></tr> </table>	GW 16 003 S SG	3 posti	GW 16 004 S SG	4 posti	<p>RAME ▲</p>  <table border="0"> <tr><td>GW 16 003 S CP</td><td>3 posti</td></tr> <tr><td>GW 16 004 S CP</td><td>4 posti</td></tr> </table>	GW 16 003 S CP	3 posti	GW 16 004 S CP	4 posti	<p>BROWN SHADE ▲</p>  <table border="0"> <tr><td>GW 16 003 S BS</td><td>3 posti</td></tr> <tr><td>GW 16 004 S BS</td><td>4 posti</td></tr> </table>	GW 16 003 S BS	3 posti	GW 16 004 S BS	4 posti
GW 16 003 S CS	3 posti																		
GW 16 004 S CS	4 posti																		
GW 16 003 S SG	3 posti																		
GW 16 004 S SG	4 posti																		
GW 16 003 S CP	3 posti																		
GW 16 004 S CP	4 posti																		
GW 16 003 S BS	3 posti																		
GW 16 004 S BS	4 posti																		

▲ Effetto metallizzato

Modularità



3 posti 4 posti

LUX

Tecnopolimero



GW 16 202 TB	2 posti
GW 16 203 TB	3 posti
GW 16 204 TB	4 posti
GW 16 206 TB	6 posti



GW 16 202 YB	2 posti
GW 16 203 YB	3 posti
GW 16 204 YB	4 posti
GW 16 206 YB	6 posti



GW 16 202 TN	2 posti
GW 16 203 TN	3 posti
GW 16 204 TN	4 posti
GW 16 206 TN	6 posti



GW 16 202 YN	2 posti
GW 16 203 YN	3 posti
GW 16 204 YN	4 posti
GW 16 206 YN	6 posti

Tecnopolimero verniciato



GW 16 202 VT	2 posti
GW 16 203 VT	3 posti
GW 16 204 VT	4 posti
GW 16 206 VT	6 posti



GW 16 202 YT	2 posti
GW 16 203 YT	3 posti
GW 16 204 YT	4 posti
GW 16 206 YT	6 posti



GW 16 202 VA	2 posti
GW 16 203 VA	3 posti
GW 16 204 VA	4 posti
GW 16 206 VA	6 posti



GW 16 202 YA	2 posti
GW 16 203 YA	3 posti
GW 16 204 YA	4 posti
GW 16 206 YA	6 posti

Metallo



GW 16 202 XW	2 posti
GW 16 203 XW	3 posti
GW 16 204 XW	4 posti
GW 16 206 XW	6 posti



GW 16 202 XL	2 posti
GW 16 203 XL	3 posti
GW 16 204 XL	4 posti
GW 16 206 XL	6 posti



GW 16 202 XM	2 posti
GW 16 203 XM	3 posti
GW 16 204 XM	4 posti
GW 16 206 XM	6 posti



GW 16 202 XP	2 posti
GW 16 203 XP	3 posti
GW 16 204 XP	4 posti
GW 16 206 XP	6 posti



GW 16 202 XV	2 posti
GW 16 203 XV	3 posti
GW 16 204 XV	4 posti
GW 16 206 XV	6 posti



GW 16 202 XF	2 posti
GW 16 203 XF	3 posti
GW 16 204 XF	4 posti
GW 16 206 XF	6 posti



GW 16 202 XA	2 posti
GW 16 203 XA	3 posti
GW 16 204 XA	4 posti
GW 16 206 XA	6 posti



GW 16 202 XE	2 posti
GW 16 203 XE	3 posti
GW 16 204 XE	4 posti
GW 16 206 XE	6 posti



GW 16 202 XR	2 posti
GW 16 203 XR	3 posti
GW 16 204 XR	4 posti
GW 16 206 XR	6 posti

LUX

Metallo



GW 16 202 XS	2 posti
GW 16 203 XS	3 posti
GW 16 204 XS	4 posti
GW 16 206 XS	6 posti



GW 16 202 WS	2 posti
GW 16 203 WS	3 posti
GW 16 204 WS	4 posti
GW 16 206 WS	6 posti



GW 16 202 XG	2 posti
GW 16 203 XG	3 posti
GW 16 204 XG	4 posti
GW 16 206 XG	6 posti



GW 16 202 XQ	2 posti
GW 16 203 XQ	3 posti
GW 16 204 XQ	4 posti
GW 16 206 XQ	6 posti

Legno



GW 16 202 WK	2 posti
GW 16 203 WK	3 posti
GW 16 204 WK	4 posti
GW 16 206 WK	6 posti



GW 16 202 WU	2 posti
GW 16 203 WU	3 posti
GW 16 204 WU	4 posti
GW 16 206 WU	6 posti

Vetro

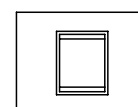


GW 16 202 GT	2 posti
GW 16 203 GT	3 posti
GW 16 204 GT	4 posti
GW 16 206 GT	6 posti

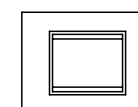


GW 16 202 GP	2 posti
GW 16 203 GP	3 posti
GW 16 204 GP	4 posti
GW 16 206 GP	6 posti

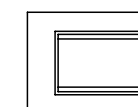
Modularità



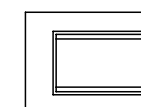
2 posti



3 posti




4 posti




6 posti

ICE

BIANCO **NERO**



NATURAL BEIGE **TITANIO**




Vetro

GW 16 902 CB	2 posti	GW 16 902 CN	2 posti
GW 16 903 CB	3 posti	GW 16 903 CN	3 posti
GW 16 904 CB	4 posti	GW 16 904 CN	4 posti
GW 16 906 CB	6 posti	GW 16 906 CN	6 posti


GW 16 902 CL	2 posti	GW 16 902 CT	2 posti
GW 16 903 CL	3 posti	GW 16 903 CT	3 posti
GW 16 904 CL	4 posti	GW 16 904 CT	4 posti
GW 16 906 CL	6 posti	GW 16 906 CT	6 posti

ICE TOUCH

BIANCO **NERO**



NATURAL BEIGE **TITANIO**



Vetro

GW 16 955 CB GW 16 955 CN

GW 16 955 CL GW 16 955 CT

ICE TOUCH KNX

BIANCO **NERO**



NATURAL BEIGE **TITANIO**

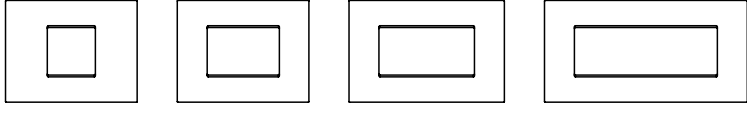


Vetro

GW 16 946 CB GW 16 946 CN

GW 16 946 CL GW 16 946 CT

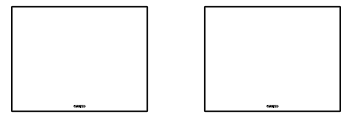
Modularità



2 posti 3 posti 4 posti 6 posti

Modularità

ICE TOUCH **ICE TOUCH KNX**



6 AREE TOUCH CON SIMBOLI INTERCAMBIABILI

ONE INTERNATIONAL

Tecnopolimero

BIANCO	NERO TONER	AVORIO	CANAPA
GW 16 122 TB 2 posti	GW 16 122 TN 2 posti	GW 16 122 TI 2 posti	GW 16 122 TC 2 posti
GW 16 123 TB 2+2 posti orizzontale	GW 16 123 TN 2+2 posti orizzontale	GW 16 123 TI 2+2 posti orizzontale	GW 16 123 TC 2+2 posti orizzontale
GW 16 124 TB 2+2 posti verticale	GW 16 124 TN 2+2 posti verticale	GW 16 124 TI 2+2 posti verticale	GW 16 124 TC 2+2 posti verticale
GW 16 126 TB 2+2+2 posti orizzontale	GW 16 126 TN 2+2+2 posti orizzontale	GW 16 126 TI 2+2+2 posti orizzontale	GW 16 126 TC 2+2+2 posti orizzontale
GW 16 127 TB 2+2+2 posti verticale	GW 16 127 TN 2+2+2 posti verticale	GW 16 127 TI 2+2+2 posti verticale	GW 16 127 TC 2+2+2 posti verticale
GW 16 128 TB 2+2+2+2 posti orizzontale	GW 16 128 TN 2+2+2+2 posti orizzontale	GW 16 128 TI 2+2+2+2 posti orizzontale	GW 16 128 TC 2+2+2+2 posti orizzontale
GW 16 129 TB 2+2+2+2 posti verticale	GW 16 129 TN 2+2+2+2 posti verticale	GW 16 129 TI 2+2+2+2 posti verticale	GW 16 129 TC 2+2+2+2 posti verticale

GEO INTERNATIONAL

Tecnopolimero

BIANCO	NERO TONER	AVORIO	CANAPA
GW 16 422 TB 2 posti	GW 16 422 TN 2 posti	GW 16 422 TI 2 posti	GW 16 422 TC 2 posti
GW 16 423 TB 2+2 posti orizzontale	GW 16 423 TN 2+2 posti orizzontale	GW 16 423 TI 2+2 posti orizzontale	GW 16 423 TC 2+2 posti orizzontale
GW 16 424 TB 2+2 posti verticale	GW 16 424 TN 2+2 posti verticale	GW 16 424 TI 2+2 posti verticale	GW 16 424 TC 2+2 posti verticale
GW 16 426 TB 2+2+2 posti orizzontale	GW 16 426 TN 2+2+2 posti orizzontale	GW 16 426 TI 2+2+2 posti orizzontale	GW 16 426 TC 2+2+2 posti orizzontale
GW 16 427 TB 2+2+2 posti verticale	GW 16 427 TN 2+2+2 posti verticale	GW 16 427 TI 2+2+2 posti verticale	GW 16 427 TC 2+2+2 posti verticale

Tecnopolimero verniciato

BIANCO SATINATO	NATURAL BEIGE	NERO SATINATO	TITANIO ▲
GW 16 122 VW 2 posti	GW 16 122 VL 2 posti	GW 16 122 VN 2 posti	GW 16 122 VT 2 posti
GW 16 123 VW 2+2 posti orizzontale	GW 16 123 VL 2+2 posti orizzontale	GW 16 123 VN 2+2 posti orizzontale	GW 16 123 VT 2+2 posti orizzontale
GW 16 124 VW 2+2 posti verticale	GW 16 124 VL 2+2 posti verticale	GW 16 124 VN 2+2 posti verticale	GW 16 124 VT 2+2 posti verticale
GW 16 126 VW 2+2+2 posti orizzontale	GW 16 126 VL 2+2+2 posti orizzontale	GW 16 126 VN 2+2+2 posti orizzontale	GW 16 126 VT 2+2+2 posti orizzontale
GW 16 127 VW 2+2+2 posti verticale	GW 16 127 VL 2+2+2 posti verticale	GW 16 127 VN 2+2+2 posti verticale	GW 16 127 VT 2+2+2 posti verticale
GW 16 128 VW 2+2+2+2 posti orizzontale	GW 16 128 VL 2+2+2+2 posti orizzontale	GW 16 128 VN 2+2+2+2 posti orizzontale	GW 16 128 VT 2+2+2+2 posti orizzontale
GW 16 129 VW 2+2+2+2 posti verticale	GW 16 129 VL 2+2+2+2 posti verticale	GW 16 129 VN 2+2+2+2 posti verticale	GW 16 129 VT 2+2+2+2 posti verticale

TUSCAN RED	OTTANIO	RAME CHIARO ▲	ORO ▲
GW 16 122 VD 2 posti	GW 16 122 VZ 2 posti	GW 16 122 VX 2 posti	GW 16 122 VO 2 posti
GW 16 123 VD 2+2 posti orizzontale	GW 16 123 VZ 2+2 posti orizzontale	GW 16 123 VX 2+2 posti orizzontale	GW 16 123 VO 2+2 posti orizzontale
GW 16 124 VD 2+2 posti verticale	GW 16 124 VZ 2+2 posti verticale	GW 16 124 VX 2+2 posti verticale	GW 16 124 VO 2+2 posti verticale
GW 16 126 VD 2+2+2 posti orizzontale	GW 16 126 VZ 2+2+2 posti orizzontale	GW 16 126 VX 2+2+2 posti orizzontale	GW 16 126 VO 2+2+2 posti orizzontale
GW 16 127 VD 2+2+2 posti verticale	GW 16 127 VZ 2+2+2 posti verticale	GW 16 127 VX 2+2+2 posti verticale	GW 16 127 VO 2+2+2 posti verticale
GW 16 128 VD 2+2+2+2 posti orizzontale	GW 16 128 VZ 2+2+2+2 posti orizzontale	GW 16 128 VX 2+2+2+2 posti orizzontale	GW 16 128 VO 2+2+2+2 posti orizzontale
GW 16 129 VD 2+2+2+2 posti verticale	GW 16 129 VZ 2+2+2+2 posti verticale	GW 16 129 VX 2+2+2+2 posti verticale	GW 16 129 VO 2+2+2+2 posti verticale

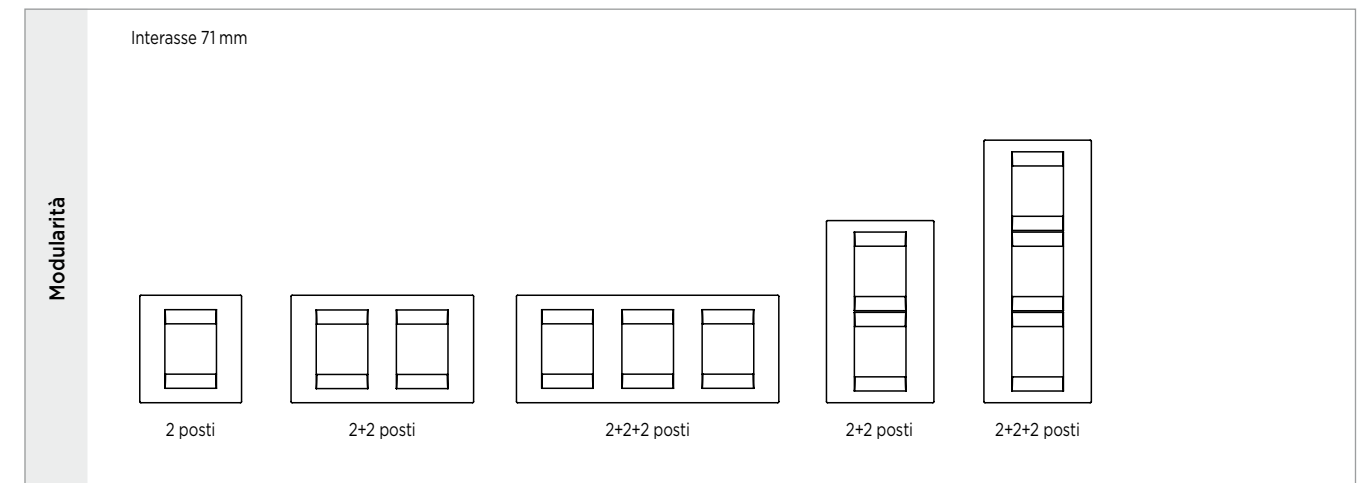
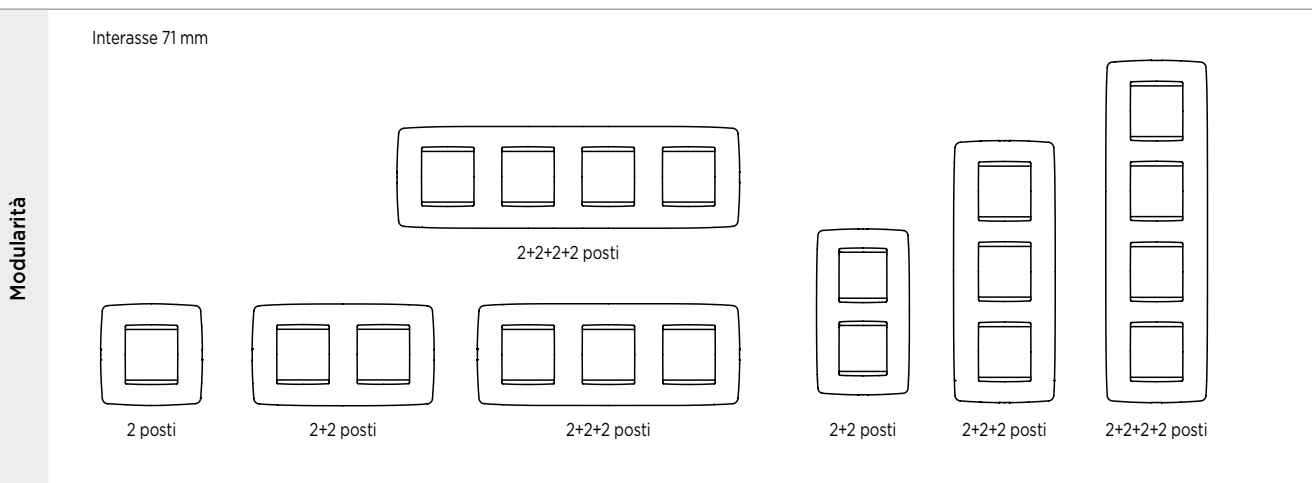
Tecnopolimero verniciato

BIANCO SATINATO	NATURAL BEIGE	NERO SATINATO	TITANIO ▲
GW 16 422 VW 2 posti	GW 16 422 VL 2 posti	GW 16 422 VN 2 posti	GW 16 422 VT 2 posti
GW 16 423 VW 2+2 posti orizzontale	GW 16 423 VL 2+2 posti orizzontale	GW 16 423 VN 2+2 posti orizzontale	GW 16 423 VT 2+2 posti orizzontale
GW 16 424 VW 2+2 posti verticale	GW 16 424 VL 2+2 posti verticale	GW 16 424 VN 2+2 posti verticale	GW 16 424 VT 2+2 posti verticale
GW 16 426 VW 2+2+2 posti orizzontale	GW 16 426 VL 2+2+2 posti orizzontale	GW 16 426 VN 2+2+2 posti orizzontale	GW 16 426 VT 2+2+2 posti orizzontale
GW 16 427 VW 2+2+2 posti verticale	GW 16 427 VL 2+2+2 posti verticale	GW 16 427 VN 2+2+2 posti verticale	GW 16 427 VT 2+2+2 posti verticale

TUSCAN RED	OTTANIO	RAME CHIARO ▲	ORO ▲
GW 16 422 VD 2 posti	GW 16 422 VZ 2 posti	GW 16 422 VX 2 posti	GW 16 422 VO 2 posti
GW 16 423 VD 2+2 posti orizzontale	GW 16 423 VZ 2+2 posti orizzontale	GW 16 423 VX 2+2 posti orizzontale	GW 16 423 VO 2+2 posti orizzontale
GW 16 424 VD 2+2 posti verticale	GW 16 424 VZ 2+2 posti verticale	GW 16 424 VX 2+2 posti verticale	GW 16 424 VO 2+2 posti verticale
GW 16 426 VD 2+2+2 posti orizzontale	GW 16 426 VZ 2+2+2 posti orizzontale	GW 16 426 VX 2+2+2 posti orizzontale	GW 16 426 VO 2+2+2 posti orizzontale
GW 16 427 VD 2+2+2 posti verticale	GW 16 427 VZ 2+2+2 posti verticale	GW 16 427 VX 2+2+2 posti verticale	GW 16 427 VO 2+2+2 posti verticale





▲ Effetto metallizzato

▲ Effetto metallizzato



EGO INTERNATIONAL

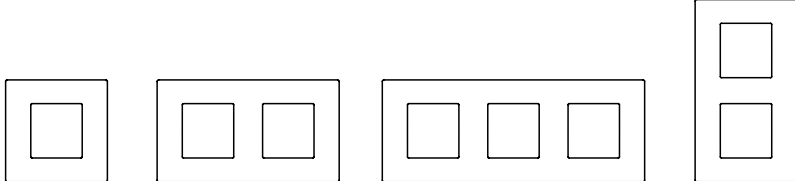
Tecnopolimero verniciato

<p>BIANCO SATINATO</p> 	<p>ARGILLA</p> 	<p>NATURAL BEIGE</p> 	
<p>GW 16 022 PW 2 posti GW 16 023 PW 2+2 posti orizzontale GW 16 024 PW 2+2 posti verticale GW 16 026 PW 2+2+2 posti orizzontale</p>	<p>GW 16 022 CY 2 posti GW 16 023 CY 2+2 posti orizzontale GW 16 024 CY 2+2 posti verticale GW 16 026 CY 2+2+2 posti orizzontale</p>	<p>GW 16 022 NB 2 posti GW 16 023 NB 2+2 posti orizzontale GW 16 024 NB 2+2 posti verticale GW 16 026 NB 2+2+2 posti orizzontale</p>	
<p>DARK SAND</p> 	<p>NERO SATINATO</p> 		
<p>GW 16 022 DS 2 posti GW 16 023 DS 2+2 posti orizzontale GW 16 024 DS 2+2 posti verticale GW 16 026 DS 2+2+2 posti orizzontale</p>	<p>GW 16 022 DB 2 posti GW 16 023 DB 2+2 posti orizzontale GW 16 024 DB 2+2 posti verticale GW 16 026 DB 2+2+2 posti orizzontale</p>		
<p>MAGNETIC GRAY ▲</p> 	<p>BRONZO CHIARO ▲</p> 	<p>ACCIAIO ▲</p> 	
<p>GW 16 022 GR 2 posti GW 16 023 GR 2+2 posti orizzontale GW 16 024 GR 2+2 posti verticale GW 16 026 GR 2+2+2 posti orizzontale</p>	<p>GW 16 022 BR 2 posti GW 16 023 BR 2+2 posti orizzontale GW 16 024 BR 2+2 posti verticale GW 16 026 BR 2+2+2 posti orizzontale</p>	<p>GW 16 022 ST 2 posti GW 16 023 ST 2+2 posti orizzontale GW 16 024 ST 2+2 posti verticale GW 16 026 ST 2+2+2 posti orizzontale</p>	
<p>RAME CHIARO ▲</p> 	<p>ORO ▲</p> 	<p>RAME ▲</p> 	<p>BROWN SHADE ▲</p> 
<p>GW 16 022 CS 2 posti GW 16 023 CS 2+2 posti orizzontale GW 16 024 CS 2+2 posti verticale GW 16 026 CS 2+2+2 posti orizzontale</p>	<p>GW 16 022 SG 2 posti GW 16 023 SG 2+2 posti orizzontale GW 16 024 SG 2+2 posti verticale GW 16 026 SG 2+2+2 posti orizzontale</p>	<p>GW 16 022 CP 2 posti GW 16 023 CP 2+2 posti orizzontale GW 16 024 CP 2+2 posti verticale GW 16 026 CP 2+2+2 posti orizzontale</p>	<p>GW 16 022 BS 2 posti GW 16 023 BS 2+2 posti orizzontale GW 16 024 BS 2+2 posti verticale GW 16 026 BS 2+2+2 posti orizzontale</p>

▲ Effetto metallizzato

Modularità

Interasse 71 mm















2 posti 2+2 posti 2+2+2 posti 2+2 posti

NOVITÀ

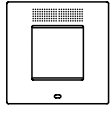
EGO SMART INTERNATIONAL

Tecnopolimero verniciato

<p>BIANCO SATINATO</p> 	<p>ARGILLA</p> 	<p>NATURAL BEIGE</p> 	
<p>GW 16 022 S PW 2 posti</p>	<p>GW 16 022 S CY 2 posti</p>	<p>GW 16 022 S NB 2 posti</p>	
<p>DARK SAND</p> 	<p>NERO SATINATO</p> 		
<p>GW 16 022 S DS 2 posti</p>	<p>GW 16 022 S DB 2 posti</p>		
<p>MAGNETIC GRAY ▲</p> 	<p>BRONZO CHIARO ▲</p> 	<p>ACCIAIO ▲</p> 	
<p>GW 16 022 S GR 2 posti</p>	<p>GW 16 022 S BR 2 posti</p>	<p>GW 16 022 S ST 2 posti</p>	
<p>RAME CHIARO ▲</p> 	<p>ORO ▲</p> 	<p>RAME ▲</p> 	<p>BROWN SHADE ▲</p> 
<p>GW 16 022 S CS 2 posti</p>	<p>GW 16 022 S SG 2 posti</p>	<p>GW 16 022 S CP 2 posti</p>	<p>GW 16 022 S BS 2 posti</p>

▲ Effetto metallizzato

Modularità



2 posti

NOVITÀ

LUX INTERNATIONAL

Tecnopolimero	BIANCO	BIANCO MONOCHROME	NERO TONER	NERO TONER LAVY
	GW 16 222 TB 2 posti	GW 16 222 YB 2 posti	GW 16 222 TN 2 posti	GW 16 222 YN 2 posti
	GW 16 223 TB 2+2 posti orizzontale	GW 16 223 YB 2+2 posti orizzontale	GW 16 223 TN 2+2 posti orizzontale	GW 16 223 YN 2+2 posti orizzontale
	GW 16 224 TB 2+2 posti verticale	GW 16 224 YB 2+2 posti verticale	GW 16 224 TN 2+2 posti verticale	GW 16 224 YN 2+2 posti verticale
	GW 16 226 TB 2+2+2 posti orizzontale	GW 16 226 YB 2+2+2 posti orizzontale	GW 16 226 TN 2+2+2 posti orizzontale	GW 16 226 YN 2+2+2 posti orizzontale
GW 16 227 TB 2+2+2 posti verticale	GW 16 227 YB 2+2+2 posti verticale	GW 16 227 TN 2+2+2 posti verticale	GW 16 227 YN 2+2+2 posti verticale	
GW 16 228 TB 2+2+2+2 posti orizzontale	GW 16 228 YB 2+2+2+2 posti orizzontale	GW 16 228 TN 2+2+2+2 posti orizzontale	GW 16 228 YN 2+2+2+2 posti orizzontale	
GW 16 229 TB 2+2+2+2 posti verticale	GW 16 229 YB 2+2+2+2 posti verticale	GW 16 229 TN 2+2+2+2 posti verticale	GW 16 229 YN 2+2+2+2 posti verticale	

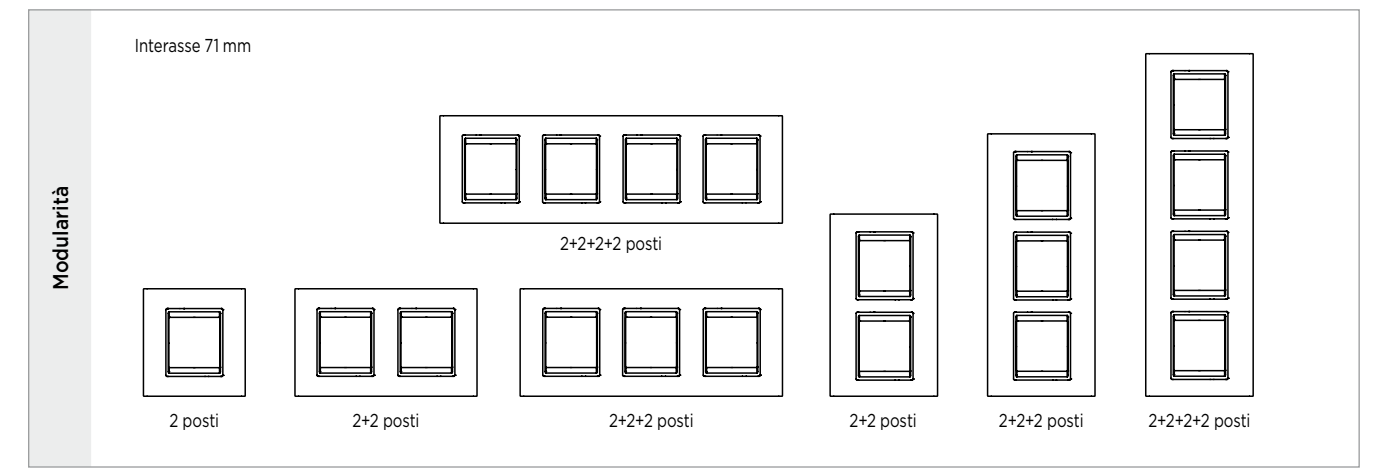
LUX INTERNATIONAL

Vetro	NATURAL REFLECTION	GRIGIO PERLA
	GW 16 222 GT 2 posti	GW 16 222 GP 2 posti
	GW 16 223 GT 2+2 posti orizzontale	GW 16 223 GP 2+2 posti orizzontale
	GW 16 224 GT 2+2 posti verticale	GW 16 224 GP 2+2 posti verticale
	GW 16 226 GT 2+2+2 posti orizzontale	GW 16 226 GP 2+2+2 posti orizzontale
GW 16 227 GT 2+2+2 posti verticale	GW 16 227 GP 2+2+2 posti verticale	
GW 16 228 GT 2+2+2+2 posti orizzontale	GW 16 228 GP 2+2+2+2 posti orizzontale	
GW 16 229 GT 2+2+2+2 posti verticale	GW 16 229 GP 2+2+2+2 posti verticale	

Tecnopolimero verniciato	TITANIO ▲	TITANIO MONOCHROME ▲	ARDESIA ▲	ARDESIA ABSOLUTE ▲
	GW 16 222 VT 2 posti	GW 16 222 YT 2 posti	GW 16 222 VA 2 posti	GW 16 222 YA 2 posti
	GW 16 223 VT 2+2 posti orizzontale	GW 16 223 YT 2+2 posti orizzontale	GW 16 223 VA 2+2 posti orizzontale	GW 16 223 YA 2+2 posti orizzontale
	GW 16 224 VT 2+2 posti verticale	GW 16 224 YT 2+2 posti verticale	GW 16 224 VA 2+2 posti verticale	GW 16 224 YA 2+2 posti verticale
	GW 16 226 VT 2+2+2 posti orizzontale	GW 16 226 YT 2+2+2 posti orizzontale	GW 16 226 VA 2+2+2 posti orizzontale	GW 16 226 YA 2+2+2 posti orizzontale
GW 16 227 VT 2+2+2 posti verticale	GW 16 227 YT 2+2+2 posti verticale	GW 16 227 VA 2+2+2 posti verticale	GW 16 227 YA 2+2+2 posti verticale	
GW 16 228 VT 2+2+2+2 posti orizzontale	GW 16 228 YT 2+2+2+2 posti orizzontale	GW 16 228 VA 2+2+2+2 posti orizzontale	GW 16 228 YA 2+2+2+2 posti orizzontale	
GW 16 229 VT 2+2+2+2 posti verticale	GW 16 229 YT 2+2+2+2 posti verticale	GW 16 229 VA 2+2+2+2 posti verticale	GW 16 229 YA 2+2+2+2 posti verticale	

Metallo	BIANCO SATINATO MONOCHROME	NATURAL BEIGE MONOCHROME	NERO SATINATO MONOCHROME	ALLUMINIO SPAZZOLATO
	GW 16 222 XW 2 posti	GW 16 222 XL 2 posti	GW 16 222 XM 2 posti	GW 16 222 XS 2 posti
	GW 16 223 XW 2+2 posti orizzontale	GW 16 223 XL 2+2 posti orizzontale	GW 16 223 XM 2+2 posti orizzontale	GW 16 223 XS 2+2 posti orizzontale
	GW 16 224 XW 2+2 posti verticale	GW 16 224 XL 2+2 posti verticale	GW 16 224 XM 2+2 posti verticale	GW 16 224 XS 2+2 posti verticale
	GW 16 226 XW 2+2+2 posti orizzontale	GW 16 226 XL 2+2+2 posti orizzontale	GW 16 226 XM 2+2+2 posti orizzontale	GW 16 226 XS 2+2+2 posti orizzontale
GW 16 227 XW 2+2+2 posti verticale	GW 16 227 XL 2+2+2 posti verticale	GW 16 227 XM 2+2+2 posti verticale	GW 16 227 XS 2+2+2 posti verticale	
GW 16 228 XW 2+2+2+2 posti orizzontale	GW 16 228 XL 2+2+2+2 posti orizzontale	GW 16 228 XM 2+2+2+2 posti orizzontale	GW 16 228 XS 2+2+2+2 posti orizzontale	
GW 16 229 XW 2+2+2+2 posti verticale	GW 16 229 XL 2+2+2+2 posti verticale	GW 16 229 XM 2+2+2+2 posti verticale	GW 16 229 XS 2+2+2+2 posti verticale	

Metallo	ALLUMINIO SPAZZOLATO LAVY	ORO	OTTONE ANTICO
	GW 16 222 WS 2 posti	GW 16 222 XG 2 posti	GW 16 222 XQ 2 posti
	GW 16 223 WS 2+2 posti orizzontale	GW 16 223 XG 2+2 posti orizzontale	GW 16 223 XQ 2+2 posti orizzontale
	GW 16 224 WS 2+2 posti verticale	GW 16 224 XG 2+2 posti verticale	GW 16 224 XQ 2+2 posti verticale
	GW 16 226 WS 2+2+2 posti orizzontale	GW 16 226 XG 2+2+2 posti orizzontale	GW 16 226 XQ 2+2+2 posti orizzontale
GW 16 227 WS 2+2+2 posti verticale	GW 16 227 XG 2+2+2 posti verticale	GW 16 227 XQ 2+2+2 posti verticale	
GW 16 228 WS 2+2+2+2 posti orizzontale	GW 16 228 XG 2+2+2+2 posti orizzontale	GW 16 228 XQ 2+2+2+2 posti orizzontale	
GW 16 229 WS 2+2+2+2 posti verticale	GW 16 229 XG 2+2+2+2 posti verticale	GW 16 229 XQ 2+2+2+2 posti verticale	



COMANDO BASCULANTE

Interruttori (cablaggio rapido)

- GW 10 031 F Bianco lucido
- GW 15 031 F Bianco satinato
- GW 13 031 F Natural beige sat.
- GW 12 031 F Nero satinato
- GW 14 031 F Titanio lucido

Deviatori (cablaggio rapido)

- GW 10 071 F Bianco lucido
- GW 15 071 F Bianco satinato
- GW 13 071 F Natural beige sat.
- GW 12 071 F Nero satinato
- GW 14 071 F Titanio lucido

Invertitori (cablaggio rapido)

- GW 10 101 F Bianco lucido
- GW 15 101 F Bianco satinato
- GW 13 101 F Natural beige sat.
- GW 12 101 F Nero satinato
- GW 14 101 F Titanio lucido

Pulsanti (cablaggio rapido)

- GW 10 171 F Bianco lucido
- GW 15 171 F Bianco satinato
- GW 13 171 F Natural beige sat.
- GW 12 171 F Nero satinato
- GW 14 171 F Titanio lucido

Apparecchi combinati (cablaggio rapido)

- GW 10 078 F Bianco lucido
- GW 15 078 F Bianco satinato
- GW 13 078 F Natural beige sat.
- GW 12 078 F Nero satinato
- GW 14 078 F Titanio lucido

Pulsanti elettronici soft-click

- GW 10 915 Bianco lucido
- GW 15 915 Bianco satinato
- GW 13 915 Natural beige sat.
- GW 12 915 Nero satinato
- GW 14 915 Titanio lucido

COMANDO BASCULANTE

Lenti con simboli illuminabili per tasti basculanti

- GW 10 501 Neutro
- GW 10 502 Luce
- GW 10 503 Luce scale
- GW 10 504 Luce tavolo
- GW 10 505 Campanello
- GW 10 506 Ventilatore
- GW 10 507 Chiave
- GW 10 508 Allarme
- GW 10 509 ON
- GW 10 510 OFF
- GW 10 511 Infermiera
- GW 10 512 Cameriera
- GW 10 513 Dimmer incremento
- GW 10 514 Dimmer decremento
- GW 10 515 Freccia SU
- GW 10 516 Freccia GIÙ
- GW 10 517 Freccia SU-GIÙ
- GW 10 518 Freccia DX-SX
- GW 10 531 Uno
- GW 10 532 Due
- GW 10 533 Tre
- GW 10 534 Quattro
- GW 10 535 Cinque
- GW 10 536 Sei
- GW 10 537 Sette
- GW 10 538 Otto
- GW 10 539 Nove
- GW 10 540 Zero

Tasti intercambiabili

- Generico
- Con etichetta
- Chiave
- Campanello
- Freccia verticale
- Freccia orizzontale

Diffusori intercambiabili

- GW 10 547 Rosso
- GW 10 548 Verde
- GW 10 549 Opale
- GW 10 550 Ambra

Coprifori

- GW 10 197 Bianco lucido
- GW 15 197 Bianco satinato
- GW 13 197 Natural beige sat.
- GW 12 197 Nero satinato
- GW 14 197 Titanio lucido

Uscite cavo

- GW 10 196 Bianco lucido
- GW 15 196 Bianco satinato
- GW 13 196 Natural beige sat.
- GW 12 196 Nero satinato
- GW 14 196 Titanio lucido

Movimento/presenza

- GW 10 594 Bianco lucido
- GW 15 594 Bianco satinato
- GW 13 594 Natural beige sat.
- GW 12 594 Nero satinato
- GW 14 594 Titanio lucido

Relé

- GW 10 721 Bianco lucido
- GW 15 721 Bianco satinato
- GW 13 721 Natural beige sat.
- GW 12 721 Nero satinato
- GW 14 721 Titanio lucido

REGOLAZIONE

Dimmer

<p>GW 10 564 Bianco lucido</p> <p>GW 15 564 Bianco satinato</p> <p>GW 13 564 Natural beige sat.</p> <p>GW 12 564 Nero satinato</p> <p>GW 14 564 Titanio lucido</p> <p>Resistivo 100-900 W Induttivo 40-300 VA 230 V ac-50/60 Hz</p>	<p>GW 10 567 Bianco lucido</p> <p>GW 15 567 Bianco satinato</p> <p>GW 13 567 Natural beige sat.</p> <p>GW 12 567 Nero satinato</p> <p>GW 14 567 Titanio lucido</p> <p>Resistivo 100-500 W Induttivo 100-500 VA Con deviatore 230 V ac-50/60 Hz</p>	<p>GW 10 575 Bianco lucido</p> <p>GW 15 575 Bianco satinato</p> <p>GW 13 575 Natural beige sat.</p> <p>GW 12 575 Nero satinato</p> <p>GW 14 575 Titanio lucido</p> <p>Universale Resist. 20-160 W - LED 4-160 W Trasf. elettr. 40-160 W/4-110 W Con deviatore 230 V ac-50/60 Hz</p>
<p>GW 10 568 Bianco lucido</p> <p>GW 15 568 Bianco satinato</p> <p>GW 13 568 Natural beige sat.</p> <p>GW 12 568 Nero satinato</p> <p>GW 14 568 Titanio lucido</p> <p>Resistivo 60-500 W Induttivo 60-500 VA 230 V ac-50 Hz</p>	<p>GW 10 572 A Bianco lucido</p> <p>GW 15 572 A Bianco satinato</p> <p>GW 13 572 A Natural beige sat.</p> <p>GW 12 572 A Nero satinato</p> <p>GW 14 572 A Titanio lucido</p> <p>Res./Ind. 40-300 W Trasf. elettr. 40-300 W LED 5-150 W 230 V ac-50/60 Hz</p>	<p>GW 10 573 A Bianco lucido</p> <p>GW 15 573 A Bianco satinato</p> <p>GW 13 573 A Natural beige sat.</p> <p>GW 12 573 A Nero satinato</p> <p>GW 14 573 A Titanio lucido</p> <p>Res./Ind. 40-300 W Trasf. elettr. 40-300 W LED 5-150 W 230 V ac-50/60 Hz</p>

COMPONENTI PER HOTEL

Interruttori a badge

GW 10 039 Bianco lucido
GW 15 039 Bianco satinato
GW 13 039 Natural beige sat.
GW 12 039 Nero satinato
GW 14 039 Titanio lucido

2M-IP-NA-16 AX
Illuminabile (*)

Tasti intercambiabili per comandi basculanti

GW 10 731 Bianco lucido
GW 15 731 Bianco satinato
GW 13 731 Natural beige sat.
GW 12 731 Nero satinato
GW 14 731 Titanio lucido

DND

GW 10 732 Bianco lucido
GW 15 732 Bianco satinato
GW 13 732 Natural beige sat.
GW 12 732 Nero satinato
GW 14 732 Titanio lucido

MUR

GW 10 733 Bianco lucido
GW 15 733 Bianco satinato
GW 13 733 Natural beige sat.
GW 12 733 Nero satinato
GW 14 733 Titanio lucido

DND + MUR

Spie di segnalazione doppie

GW 10 736 Bianco lucido
GW 15 736 Bianco satinato
GW 13 736 Natural beige sat.
GW 12 736 Nero satinato
GW 14 736 Titanio lucido

1M - Opale
DND + MUR
Illuminabile (*)

COMANDO ASSIALE

Moduli interruttore EVO

GW 10 671 1M
100-240 V ac - 50/60 Hz

GW 10 672 2M
100-240 V ac - 50/60 Hz

Moduli dimmer EVO

GW 10 673 1M
100-240 V ac - 50/60 Hz

GW 10 674 2M
100-240 V ac - 50/60 Hz

Moduli tapparella EVO

GW 10 675 1M
100-240 V ac - 50/60 Hz

GW 10 676 2M
100-240 V ac - 50/60 Hz

Moduli ausiliari

GW 10 677 1 comando
1M
100-240 V ac - 50/60 Hz

GW 10 678 1 comando
2M
100-240 V ac - 50/60 Hz

GW 10 679 2 comandi
1M
100-240 V ac - 50/60 Hz

GW 10 680 2 comandi
2M
100-240 V ac - 50/60 Hz

Tasti intercambiabili per moduli assiali

GW 10 551 S Bianco lucido
GW 15 551 S Bianco satinato
GW 13 551 S Natural beige sat.
GW 12 551 S Nero satinato
GW 14 551 S Titanio lucido

Tasto - 1M
Da completare con lente

GW 10 552 S Bianco lucido
GW 15 552 S Bianco satinato
GW 13 552 S Natural beige sat.
GW 12 552 S Nero satinato
GW 14 552 S Titanio lucido

Tasto - 2M
Da completare con lente

GW 10 553 S Bianco lucido
GW 15 553 S Bianco satinato
GW 13 553 S Natural beige sat.
GW 12 553 S Nero satinato
GW 14 553 S Titanio lucido

Tasto - 1M
Da completare con 2 lenti

GW 10 554 S Bianco lucido
GW 15 554 S Bianco satinato
GW 13 554 S Natural beige sat.
GW 12 554 S Nero satinato
GW 14 554 S Titanio lucido

Tasto - 2M
Da completare con 2 lenti

GW 10 555 S Bianco lucido
GW 15 555 S Bianco satinato
GW 13 555 S Natural beige sat.
GW 12 555 S Nero satinato
GW 14 555 S Titanio lucido

Tasto - 1M
Con diffusore

GW 10 556 S Bianco lucido
GW 15 556 S Bianco satinato
GW 13 556 S Natural beige sat.
GW 12 556 S Nero satinato
GW 14 556 S Titanio lucido

Tasto - 2M
Con diffusore

GW 10 557 S Bianco lucido
GW 15 557 S Bianco satinato
GW 13 557 S Natural beige sat.
GW 12 557 S Nero satinato
GW 14 557 S Titanio lucido

Tasto - 1M
Con 2 diffusori

GW 10 558 S Bianco lucido
GW 15 558 S Bianco satinato
GW 13 558 S Natural beige sat.
GW 12 558 S Nero satinato
GW 14 558 S Titanio lucido

Tasto - 2M
Con 2 diffusori

Lenti con simboli illuminabili per tasti assiali

GW 10 501 A Neutro	GW 10 502 A Luce	GW 10 503 A Luce scale	GW 10 504 A Abat jour	GW 10 505 A Campanello	GW 10 506 A Antifurto	GW 10 507 A Chiave	GW 10 508 A ON OFF	GW 10 509 A ON	GW 10 510 A OFF	GW 10 511 A Presa
GW 10 512 A Dimmer	GW 10 513 A Dimmer incremento	GW 10 514 A Dimmer decremento	GW 10 515 A Freccia	GW 10 516 A Apre	GW 10 517 A Chiude	GW 10 518 A Tapparella	GW 10 519 A Tapparella su	GW 10 520 A Tapparella giù	GW 10 521 A Tenda apre	GW 10 522 A Tenda chiude
GW 10 523 A Piantana	GW 10 524 A Lampadario	GW 10 525 A Applique	GW 10 526 A Luce corridoio	GW 10 527 A Scenario	GW 10 528 A Party	GW 10 529 A Entro	GW 10 530 A Esco	GW 10 531 A Buongiorno	GW 10 532 A Buonanotte	GW 10 533 A TV
GW 10 534 A Riscaldamento	GW 10 535 A Raffrescamento	GW 10 536 A Riscaldamento/Raffrescamento	GW 10 537 A Comfort	GW 10 538 A Precomfort	GW 10 539 A Economy	GW 10 540 A Auto	GW 10 541 A Non disturbare (DND)	GW 10 542 A Rifare la camera (MUR)		

COMANDO TOUCH

Modulo interruttore simboli intercambiabili

GW 10 922 1M
100-240 V ac
50/60 Hz

Modulo dimmer simboli intercambiabili

GW 10 923 1M
100-240 V ac
50/60 Hz

Modulo tapparella simboli intercambiabili

GW 10 921 1M
100-240 V ac
50/60 Hz

Moduli ausiliari simboli intercambiabili

GW 10 924 1 comando
1M
100-240 V ac
50/60 Hz

GW 10 925 2 comandi
1M
100-240 V ac
50/60 Hz

Placche ICE TOUCH in vetro

GW 16 955 CB Bianco lucido
GW 16 955 CL Natural beige lucido
GW 16 955 CN Nero lucido
GW 16 955 CT Titanio lucido

(*) forniti senza unità di segnalazione

▲ = Articoli destinati esclusivamente all'esportazione in un limitato numero di Paesi non aderenti all'Unione Europea o candidati a farne parte e all'Area Europea di Libero Scambio. Verificare con il servizio assistenza tecnica Gewiss che il prodotto soddisfi le prescrizioni normative del Paese interessato prima di importarlo.

PRELIEVO ENERGIA

Italiano

- GW 10 201 Bianco lucido
- GW 15 201 Bianco satinato
- GW 13 201 Natural beige sat.
- GW 12 201 Nero satinato
- GW 14 201 Titanio lucido
- 2P+T-10 A-250 V ac

- GW 10 203 Bianco lucido
- GW 15 203 Bianco satinato
- GW 13 203 Natural beige sat.
- GW 12 203 Nero satinato
- GW 14 203 Titanio lucido
- 2P+T-16 A-250 V ac Bivalente

- GW 10 213 2P+T-16 A-250 V ac Bivalente
- GW 10 233 2P+T-16 A-250 V ac Bivalente
- GW 10 233 2P+T-16 A-250 V ac Bivalente

- GW 10 208 Bianco lucido
- GW 15 208 Bianco satinato
- GW 13 208 Natural beige sat.
- GW 12 208 Nero satinato
- GW 14 208 Titanio lucido
- 2x2P+T-16 A-250 V ac Bivalente

- GW 10 209 Bianco lucido
- GW 15 209 Bianco satinato
- GW 13 209 Natural beige sat.
- GW 12 209 Nero satinato
- GW 14 209 Titanio lucido
- 3x2P+T-16 A-250 V ac Bivalente

Italiano/Tedesco

- GW 10 204 Bianco lucido
- GW 15 204 Bianco satinato
- GW 13 204 Natural beige sat.
- GW 12 204 Nero satinato
- GW 14 204 Titanio lucido
- 2P+T-16 A-250 V ac Bivalente

- GW 10 205 Bianco lucido
- GW 15 205 Bianco satinato
- GW 13 205 Natural beige sat.
- GW 12 205 Nero satinato
- GW 14 205 Titanio lucido
- 2P+T-16 A-250 V ac

- GW 10 214 2P+T-16 A-250 V ac Bivalente - Illuminabile (*)
- GW 10 224 2P+T-16 A-250 V ac Bivalente - Illuminabile (*)
- GW 10 234 2P+T-16 A-250 V ac Bivalente - Illuminabile (*)

Tedesco

- GW 10 241 Bianco lucido
- GW 15 241 Bianco satinato
- GW 13 241 Natural beige sat.
- GW 12 241 Nero satinato
- GW 14 241 Titanio lucido
- 2P+T-16 A-250 V ac

- GW 10 242 Bianco lucido
- GW 15 242 Bianco satinato
- GW 13 242 Natural beige sat.
- GW 12 242 Nero satinato
- GW 14 242 Titanio lucido
- 2P+T-16 A-250 V ac Con coperchio - IP40

- GW 10 341 Bianco lucido
- GW 15 341 Bianco satinato
- GW 13 341 Natural beige sat.
- GW 12 341 Nero satinato
- GW 14 341 Titanio lucido
- 2P+T-16 A-250 V ac Morsetti serraggio frontale

- GW 10 241 F Bianco lucido
- GW 15 241 F Bianco satinato
- GW 13 241 F Natural beige sat.
- GW 12 241 F Nero satinato
- GW 14 241 F Titanio lucido
- 2P+T-16 A-250 V ac Cablaggio rapido

- GW 10 251 2P+T-16 A-250 V ac
- GW 10 351 2P+T-16 A-250 V ac Morsetti serraggio frontale
- GW 10 251 F 2P+T-16 A-250 V ac Cablaggio rapido

Francese

- GW 10 246 Bianco lucido
- GW 15 246 Bianco satinato
- GW 13 246 Natural beige sat.
- GW 12 246 Nero satinato
- GW 14 246 Titanio lucido
- 2P-16 A-250 V ac

- GW 10 247 Bianco lucido
- GW 15 247 Bianco satinato
- GW 13 247 Natural beige sat.
- GW 12 247 Nero satinato
- GW 14 247 Titanio lucido
- 2P+T-16 A-250 V ac

- GW 10 248 Bianco lucido
- GW 15 248 Bianco satinato
- GW 13 248 Natural beige sat.
- GW 12 248 Nero satinato
- GW 14 248 Titanio lucido
- 2P+T-16 A-250 V ac Morsetti serraggio frontale

- GW 10 247 F Bianco lucido
- GW 15 247 F Bianco satinato
- GW 13 247 F Natural beige sat.
- GW 12 247 F Nero satinato
- GW 14 247 F Titanio lucido
- 2P+T-16 A-250 V ac Cablaggio rapido

- GW 10 258 2P+T-16 A-250 V ac Morsetti serraggio frontale
- GW 10 257 F 2P+T-16 A-250 V ac Cablaggio rapido
- GW 10 260 Accessorio per linee dedicate

USA

- GW 10 286 Bianco lucido
- GW 15 286 Bianco satinato
- GW 13 286 Natural beige sat.
- GW 12 286 Nero satinato
- GW 14 286 Titanio lucido
- 2P+T-15 A-250/125 V ac

Euroamericano

- GW 10 287 Bianco lucido
- GW 15 287 Bianco satinato
- GW 13 287 Natural beige sat.
- GW 12 287 Nero satinato
- GW 14 287 Titanio lucido
- 2P-15 A-250/125 V ac

- GW 10 288 Bianco lucido
- GW 15 288 Bianco satinato
- GW 13 288 Natural beige sat.
- GW 12 288 Nero satinato
- GW 14 288 Titanio lucido
- 2P+T-15 A-250/125 V ac

Multistandard

- GW 10 310 Bianco lucido
- GW 15 310 Bianco satinato
- GW 13 310 Natural beige sat.
- GW 12 310 Nero satinato
- GW 14 310 Titanio lucido
- 2P+T-13 A-250 V ac 15 A-127 V ac

PRELIEVO ENERGIA

Svizzero

- GW 10 346 Bianco lucido
- 2P+T-10 A-250 V ac Tipo 13

Israeleiano

- GW 10 281 Bianco lucido
- GW 15 281 Bianco satinato
- GW 13 281 Natural beige sat.
- GW 12 281 Nero satinato
- GW 14 281 Titanio lucido
- 2P+T-16 A-250 V ac Illuminabile (*)

- GW 10 282 Bianco lucido
- GW 15 282 Bianco satinato
- GW 13 282 Natural beige sat.
- GW 12 282 Nero satinato
- GW 14 282 Titanio lucido
- 2P-10 A-250 V ac

- GW 10 291 2P+T-16 A-250 V ac Illuminabile (*)

Inglese

- GW 10 296 Bianco lucido
- GW 15 296 Bianco satinato
- GW 13 296 Natural beige sat.
- GW 12 296 Nero satinato
- GW 14 296 Titanio lucido
- 2P+T-13 A-250 V ac

- GW 10 297 Bianco lucido
- GW 15 297 Bianco satinato
- GW 13 297 Natural beige sat.
- GW 12 297 Nero satinato
- GW 14 297 Titanio lucido
- 2P+T-15 A-250 V ac

Indiano/Sudafricano

- GW 10 298 Bianco lucido
- GW 15 298 Bianco satinato
- GW 13 298 Natural beige sat.
- GW 12 298 Nero satinato
- GW 14 298 Titanio lucido
- 2P+T-16 A-250 V ac

- GW 10 299 Bianco lucido
- GW 15 299 Bianco satinato
- GW 13 299 Natural beige sat.
- GW 12 299 Nero satinato
- GW 14 299 Titanio lucido
- 2P+T-16 A-250 V ac

Australiano

- GW 10 306 Bianco lucido
- GW 15 306 Bianco satinato
- GW 13 306 Natural beige sat.
- GW 12 306 Nero satinato
- GW 14 306 Titanio lucido
- 2P+T-10 A-250 V ac

- GW 10 307 Bianco lucido
- GW 15 307 Bianco satinato
- GW 13 307 Natural beige sat.
- GW 12 307 Nero satinato
- GW 14 307 Titanio lucido
- 2P+T-15 A-250 V ac

Argentino

- GW 10 301 Bianco lucido
- GW 15 301 Bianco satinato
- GW 13 301 Natural beige sat.
- GW 12 301 Nero satinato
- GW 14 301 Titanio lucido
- 2P+T-10 A-250 V ac

Cinese

- GW 10 391 Bianco lucido
- GW 15 391 Bianco satinato
- GW 13 391 Natural beige sat.
- GW 12 391 Nero satinato
- GW 14 391 Titanio lucido
- 2P+T-10 A-250 V ac

- GW 10 392 Bianco lucido
- GW 15 392 Bianco satinato
- GW 13 392 Natural beige sat.
- GW 12 392 Nero satinato
- GW 14 392 Titanio lucido
- 2P+T-16 A-250 V ac

Prese interbloccate

- GW 10 311 Bianco lucido
- GW 15 311 Bianco satinato
- GW 13 311 Natural beige sat.
- GW 12 311 Nero satinato
- GW 14 311 Titanio lucido
- 2P+T-16 A-230 V ac

- GW 10 312 Bianco lucido
- GW 15 312 Bianco satinato
- GW 13 312 Natural beige sat.
- GW 12 312 Nero satinato
- GW 14 312 Titanio lucido
- 2P+T-16 A-230 V ac

- GW 10 321 Bianco lucido
- GW 15 321 Bianco satinato
- GW 13 321 Natural beige sat.
- GW 12 321 Nero satinato
- GW 14 321 Titanio lucido
- 2P+T-16 A-230 V ac

- GW 10 322 Bianco lucido
- GW 15 322 Bianco satinato
- GW 13 322 Natural beige sat.
- GW 12 322 Nero satinato
- GW 14 322 Titanio lucido
- 2P+T-16 A-230 V ac

Prese per rasoio

- GW 10 331 Bianco lucido
- GW 15 331 Bianco satinato
- GW 13 331 Natural beige sat.
- GW 12 331 Nero satinato
- GW 14 331 Titanio lucido
- 230 V ac-50/60 Hz

PRELIEVO DI SEGNALE

TV (IEC maschio)

- GW 10 361 Bianco lucido
- GW 15 361 Bianco satinato
- GW 13 361 Natural beige sat.
- GW 12 361 Nero satinato
- GW 14 361 Titanio lucido

0 dB

TV (5 dB)

- GW 10 362 Bianco lucido
- GW 15 362 Bianco satinato
- GW 13 362 Natural beige sat.
- GW 12 362 Nero satinato
- GW 14 362 Titanio lucido

5 dB

TV (10 dB)

- GW 10 363 Bianco lucido
- GW 15 363 Bianco satinato
- GW 13 363 Natural beige sat.
- GW 12 363 Nero satinato
- GW 14 363 Titanio lucido

10 dB

TV-SAT (F femmina)

- GW 10 371 Bianco lucido
- GW 15 371 Bianco satinato
- GW 13 371 Natural beige sat.
- GW 12 371 Nero satinato
- GW 14 371 Titanio lucido

0 dB

SAT (5 dB)

- GW 10 372 Bianco lucido
- GW 15 372 Bianco satinato
- GW 13 372 Natural beige sat.
- GW 12 372 Nero satinato
- GW 14 372 Titanio lucido

5 dB

SAT (10 dB)

- GW 10 373 Bianco lucido
- GW 15 373 Bianco satinato
- GW 13 373 Natural beige sat.
- GW 12 373 Nero satinato
- GW 14 373 Titanio lucido

10 dB

Accessori TV e TV-SAT

GW 20 277 Resistenza terminale 75 ohm

TV-FM (0 dB)

- GW 10 381 Bianco lucido
- GW 15 381 Bianco satinato
- GW 13 381 Natural beige sat.
- GW 12 381 Nero satinato
- GW 14 381 Titanio lucido

0 dB

TV-FM-SAT (0 dB)

- GW 10 382 Bianco lucido
- GW 15 382 Bianco satinato
- GW 13 382 Natural beige sat.
- GW 12 382 Nero satinato
- GW 14 382 Titanio lucido

0 dB

TV-SAT (0 dB)

- GW 10 383 Bianco lucido
- GW 15 383 Bianco satinato
- GW 13 383 Natural beige sat.
- GW 12 383 Nero satinato
- GW 14 383 Titanio lucido

0 dB

TV-SAT

IEC maschio (0dB)

- GW 10 367 Bianco lucido
- GW 15 367 Bianco satinato
- GW 13 367 Natural beige sat.
- GW 12 367 Nero satinato
- GW 14 367 Titanio lucido

0dB

F femmina (0dB)

- GW 10 377 Bianco lucido
- GW 15 377 Bianco satinato
- GW 13 377 Natural beige sat.
- GW 12 377 Nero satinato
- GW 14 377 Titanio lucido

0dB

Maschere per prese d'antenna

Per prese combinate TV-R

- GW 10 386 Bianco lucido
- GW 15 386 Bianco satinato
- GW 13 386 Natural beige sat.
- GW 12 386 Nero satinato
- GW 14 386 Titanio lucido

Per prese combinate TV-R-SAT

- GW 10 387 Bianco lucido
- GW 15 387 Bianco satinato
- GW 13 387 Natural beige sat.
- GW 12 387 Nero satinato
- GW 14 387 Titanio lucido

Prese telefoniche

RJ11

- GW 10 401 Bianco lucido
- GW 15 401 Bianco satinato
- GW 13 401 Natural beige sat.
- GW 12 401 Nero satinato
- GW 14 401 Titanio lucido

Inglese 6 contatti

- GW 10 406 Bianco lucido
- GW 15 406 Bianco satinato
- GW 13 406 Natural beige sat.
- GW 12 406 Nero satinato
- GW 14 406 Titanio lucido

RJ11

- GW 10 409 Bianco lucido
- GW 15 409 Bianco satinato
- GW 13 409 Natural beige sat.
- GW 12 409 Nero satinato
- GW 14 409 Titanio lucido

Adattatori per fibra ottica

GW 38 335 Angolata SC/APC

Prese dati

RJ45 cat. 5e UTP

- GW 10 421 Bianco lucido
- GW 15 421 Bianco satinato
- GW 13 421 Natural beige sat.
- GW 12 421 Nero satinato
- GW 14 421 Titanio lucido

RJ45 cat. 5e FTP

- GW 10 422 Bianco lucido
- GW 15 422 Bianco satinato
- GW 13 422 Natural beige sat.
- GW 12 422 Nero satinato
- GW 14 422 Titanio lucido

RJ45 cat. 6 UTP

- GW 10 423 Bianco lucido
- GW 15 423 Bianco satinato
- GW 13 423 Natural beige sat.
- GW 12 423 Nero satinato
- GW 14 423 Titanio lucido

RJ45 cat. 6 FTP

- GW 10 424 Bianco lucido
- GW 15 424 Bianco satinato
- GW 13 424 Natural beige sat.
- GW 12 424 Nero satinato
- GW 14 424 Titanio lucido

Adattatori AMP/Keystone Jack

- GW 10 431 Bianco lucido
- GW 15 431 Bianco satinato
- GW 13 431 Natural beige sat.
- GW 12 431 Nero satinato
- GW 14 431 Titanio lucido

Adattatori SYSTIMAX Commscope

- GW 10 438 Bianco lucido
- GW 15 438 Bianco satinato
- GW 13 438 Natural beige sat.
- GW 12 438 Nero satinato
- GW 14 438 Titanio lucido

Prese dati

RJ45 Cat. 5e UTP

- GW 10 434 Bianco lucido
- GW 15 434 Bianco satinato
- GW 13 434 Natural beige sat.
- GW 12 434 Nero satinato
- GW 14 434 Titanio lucido

RJ45 Cat. 5e FTP

- GW 10 436 Bianco lucido
- GW 15 436 Bianco satinato
- GW 13 436 Natural beige sat.
- GW 12 436 Nero satinato
- GW 14 436 Titanio lucido

RJ45 Cat. 6 UTP

- GW 10 435 Bianco lucido
- GW 15 435 Bianco satinato
- GW 13 435 Natural beige sat.
- GW 12 435 Nero satinato
- GW 14 435 Titanio lucido

RJ45 Cat. 6 FTP

- GW 10 437 Bianco lucido
- GW 15 437 Bianco satinato
- GW 13 437 Natural beige sat.
- GW 12 437 Nero satinato
- GW 14 437 Titanio lucido

Adattatore AMP/Keystone Jack

- GW 10 433 Bianco lucido
- GW 15 433 Bianco satinato
- GW 13 433 Natural beige sat.
- GW 12 433 Nero satinato
- GW 14 433 Titanio lucido

Prese SELV

2P-6 A-24 V

- GW 10 451 Bianco lucido
- GW 15 451 Bianco satinato
- GW 13 451 Natural beige sat.
- GW 12 451 Nero satinato
- GW 14 451 Titanio lucido

2P-6 A-24 V Polarizzata

- GW 10 452 Bianco lucido
- GW 15 452 Bianco satinato
- GW 13 452 Natural beige sat.
- GW 12 452 Nero satinato
- GW 14 452 Titanio lucido

Prese audio video

Doppio RCA

- GW 10 453 Bianco lucido
- GW 15 453 Bianco satinato
- GW 13 453 Natural beige sat.
- GW 12 453 Nero satinato
- GW 14 453 Titanio lucido

Per altoparlante

- GW 10 454 Bianco lucido
- GW 15 454 Bianco satinato
- GW 13 454 Natural beige sat.
- GW 12 454 Nero satinato
- GW 14 454 Titanio lucido

Diffusione sonora

- GW 10 458 Bianco lucido
- GW 15 458 Bianco satinato
- GW 13 458 Natural beige sat.
- GW 12 458 Nero satinato
- GW 14 458 Titanio lucido

Accoppiatori e prese USB e HDMI

Presse USB

- GW 10 459 Bianco lucido
- GW 15 459 Bianco satinato
- GW 13 459 Natural beige sat.
- GW 12 459 Nero satinato
- GW 14 459 Titanio lucido

Accoppiatore HDMI

GW 38 056

Accoppiatore USB

GW 38 057

Alimentatori USB

Alimentatore USB Tipo A+A - IM-3 A 100-240 V ac - 50/60 Hz

- GW 10 447 Bianco lucido
- GW 15 447 Bianco satinato
- GW 13 447 Natural beige sat.
- GW 12 447 Nero satinato
- GW 14 447 Titanio lucido

Alimentatore USB Tipo A+C - IM-3 A 100-240 V ac - 50/60 Hz

- GW 10 449 Bianco lucido
- GW 15 449 Bianco satinato
- GW 13 449 Natural beige sat.
- GW 12 449 Nero satinato
- GW 14 449 Titanio lucido

PROTEZIONE

Interruttori magnetotermici

IP-6 A-3 kA Curva C

- GW 10 461 Bianco lucido
- GW 15 461 Bianco satinato
- GW 13 461 Natural beige sat.
- GW 12 461 Nero satinato
- GW 14 461 Titanio lucido

IP-10 A-3 kA Curva C

- GW 10 462 Bianco lucido
- GW 15 462 Bianco satinato
- GW 13 462 Natural beige sat.
- GW 12 462 Nero satinato
- GW 14 462 Titanio lucido

IP-16 A-3 kA Curva C

- GW 10 463 Bianco lucido
- GW 15 463 Bianco satinato
- GW 13 463 Natural beige sat.
- GW 12 463 Nero satinato
- GW 14 463 Titanio lucido

IP+N-6 A-3 kA Curva C

- GW 10 466 Bianco lucido
- GW 15 466 Bianco satinato
- GW 13 466 Natural beige sat.
- GW 12 466 Nero satinato
- GW 14 466 Titanio lucido

IP+N-10 A-3 kA Curva C

- GW 10 467 Bianco lucido
- GW 15 467 Bianco satinato
- GW 13 467 Natural beige sat.
- GW 12 467 Nero satinato
- GW 14 467 Titanio lucido

IP+N-16 A-3 kA Curva C

- GW 10 468 Bianco lucido
- GW 15 468 Bianco satinato
- GW 13 468 Natural beige sat.
- GW 12 468 Nero satinato
- GW 14 468 Titanio lucido

Apparecchi di protezione

Portafusibile In MAX=16 A

- GW 10 491 Bianco lucido
- GW 15 491 Bianco satinato
- GW 13 491 Natural beige sat.
- GW 12 491 Nero satinato
- GW 14 491 Titanio lucido

Limitatore di sovrariscaldamento

- GW 10 492 Bianco lucido
- GW 15 492 Bianco satinato
- GW 13 492 Natural beige sat.
- GW 12 492 Nero satinato
- GW 14 492 Titanio lucido

Interruttori differenziali

IP+N-6 A-3 kA-10 mA Curva C-Tipo A

- GW 10 482 Bianco lucido
- GW 15 482 Bianco satinato
- GW 13 482 Natural beige sat.
- GW 12 482 Nero satinato
- GW 14 482 Titanio lucido

IP+N-10 A-3 kA-10 mA Curva C-Tipo A

- GW 10 485 Bianco lucido
- GW 15 485 Bianco satinato
- GW 13 485 Natural beige sat.
- GW 12 485 Nero satinato
- GW 14 485 Titanio lucido

IP+N-16 A-3 kA-10 mA Curva C-Tipo A

- GW 10 488 Bianco lucido
- GW 15 488 Bianco satinato
- GW 13 488 Natural beige sat.
- GW 12 488 Nero satinato
- GW 14 488 Titanio lucido

IP+N-6 A-3 kA-30 mA Curva C-Tipo A

- GW 10 483 Bianco lucido
- GW 15 483 Bianco satinato
- GW 13 483 Natural beige sat.
- GW 12 483 Nero satinato
- GW 14 483 Titanio lucido

IP+N-10 A-3 kA-30 mA Curva C-Tipo A

- GW 10 486 Bianco lucido
- GW 15 486 Bianco satinato
- GW 13 486 Natural beige sat.
- GW 12 486 Nero satinato
- GW 14 486 Titanio lucido

IP+N-16 A-3 kA-30 mA Curva C-Tipo A

- GW 10 489 Bianco lucido
- GW 15 489 Bianco satinato
- GW 13 489 Natural beige sat.
- GW 12 489 Nero satinato
- GW 14 489 Titanio lucido

SEGNALAZIONE

Lampade anti black-out

- GW 10 661 Bianco lucido
- GW 13 661 Natural beige sat.
- GW 12 661 Nero satinato
- GW 14 661 Titanio lucido
- 230 V ac-50/60 Hz Estrabile

Lampade di emergenza

- GW 10 662 Bianco lucido
- GW 15 662 Bianco satinato
- GW 13 662 Natural beige sat.
- GW 12 662 Nero satinato
- GW 14 662 Titanio lucido
- 230 V ac-50/60 Hz

- GW 10 663 Bianco lucido
- GW 15 663 Bianco satinato
- GW 13 663 Natural beige sat.
- GW 12 663 Nero satinato
- GW 14 663 Titanio lucido
- 230 V ac-50/60 Hz

- GW 10 666 Bianco lucido
- GW 15 666 Bianco satinato
- GW 13 666 Natural beige sat.
- GW 12 666 Nero satinato
- GW 14 666 Titanio lucido
- 230 V ac-50/60 Hz

Suonerie

- GW 10 601 Bianco lucido
- GW 15 601 Bianco satinato
- GW 13 601 Natural beige sat.
- GW 12 601 Nero satinato
- GW 14 601 Titanio lucido
- 12 V ac-50 Hz

- GW 10 602 Bianco lucido
- GW 15 602 Bianco satinato
- GW 13 602 Natural beige sat.
- GW 12 602 Nero satinato
- GW 14 602 Titanio lucido
- 230 V ac-50 Hz

- GW 10 611 Bianco lucido
- GW 15 611 Bianco satinato
- GW 13 611 Natural beige sat.
- GW 12 611 Nero satinato
- GW 14 611 Titanio lucido
- 12 V ac/dc Tre ingressi indipendenti

- GW 10 612 Bianco lucido
- GW 15 612 Bianco satinato
- GW 13 612 Natural beige sat.
- GW 12 612 Nero satinato
- GW 14 612 Titanio lucido
- 230 V ac-50 Hz Tre ingressi indipendenti

Ronzatori

- GW 10 606 Bianco lucido
- GW 15 606 Bianco satinato
- GW 13 606 Natural beige sat.
- GW 12 606 Nero satinato
- GW 14 606 Titanio lucido
- 12 V ac-50 Hz

- GW 10 607 Bianco lucido
- GW 15 607 Bianco satinato
- GW 13 607 Natural beige sat.
- GW 12 607 Nero satinato
- GW 14 607 Titanio lucido
- 230 V ac-50 Hz

Spie di segnalazione singole

- GW 10 641 Bianco lucido
- GW 15 641 Bianco satinato
- GW 13 641 Natural beige sat.
- GW 12 641 Nero satinato
- GW 14 641 Titanio lucido
- 1/2M - Opale Illuminabile (*)

- GW 10 642 Bianco lucido
- GW 15 642 Bianco satinato
- GW 13 642 Natural beige sat.
- GW 12 642 Nero satinato
- GW 14 642 Titanio lucido
- 1/2M - Verde Illuminabile (*)

- GW 10 643 Bianco lucido
- GW 15 643 Bianco satinato
- GW 13 643 Natural beige sat.
- GW 12 643 Nero satinato
- GW 14 643 Titanio lucido
- 1/2M - Rosso Illuminabile (*)

- GW 10 644 Bianco lucido
- GW 15 644 Bianco satinato
- GW 13 644 Natural beige sat.
- GW 12 644 Nero satinato
- GW 14 644 Titanio lucido
- 1/2M - Ambra Illuminabile (*)

- GW 10 621 Bianco lucido
- GW 15 621 Bianco satinato
- GW 13 621 Natural beige sat.
- GW 12 621 Nero satinato
- GW 14 621 Titanio lucido
- 1M - Opale Illuminabile (*)

- GW 10 622 Bianco lucido
- GW 15 622 Bianco satinato
- GW 13 622 Natural beige sat.
- GW 12 622 Nero satinato
- GW 14 622 Titanio lucido
- 1M - Verde Illuminabile (*)

- GW 10 623 Bianco lucido
- GW 15 623 Bianco satinato
- GW 13 623 Natural beige sat.
- GW 12 623 Nero satinato
- GW 14 623 Titanio lucido
- 1M - Rosso Illuminabile (*)

- GW 10 624 Bianco lucido
- GW 15 624 Bianco satinato
- GW 13 624 Natural beige sat.
- GW 12 624 Nero satinato
- GW 14 624 Titanio lucido
- 1M - Ambra Illuminabile (*)

Spie di segnalazione doppie

- GW 10 628 Bianco lucido
- GW 15 628 Bianco satinato
- GW 13 628 Natural beige sat.
- GW 12 628 Nero satinato
- GW 14 628 Titanio lucido
- 1M - Opale Illuminabile (*)

- GW 10 629 Bianco lucido
- GW 15 629 Bianco satinato
- GW 13 629 Natural beige sat.
- GW 12 629 Nero satinato
- GW 14 629 Titanio lucido
- 1M - Rosso/Verde Illuminabile (*)

Spie di segnalazione sporgenti

- GW 10 631 Bianco lucido
- GW 15 631 Bianco satinato
- GW 13 631 Natural beige sat.
- GW 12 631 Nero satinato
- GW 14 631 Titanio lucido
- 2M-12 V ac/dc-230 V ac-50/60 Hz Opale

- GW 10 632 Bianco lucido
- GW 15 632 Bianco satinato
- GW 13 632 Natural beige sat.
- GW 12 632 Nero satinato
- GW 14 632 Titanio lucido
- 2M-12 V ac/dc-230 V ac-50/60 Hz Verde

- GW 10 633 Bianco lucido
- GW 15 633 Bianco satinato
- GW 13 633 Natural beige sat.
- GW 12 633 Nero satinato
- GW 14 633 Titanio lucido
- 2M-12 V ac/dc-230 V ac-50/60 Hz Rosso

- GW 10 634 Bianco lucido
- GW 15 634 Bianco satinato
- GW 13 634 Natural beige sat.
- GW 12 634 Nero satinato
- GW 14 634 Titanio lucido
- 2M-12 V ac/dc-230 V ac-50/60 Hz Ambra

Lampade segnasso

- GW 10 651 Bianco lucido
- GW 15 651 Bianco satinato
- GW 13 651 Natural beige sat.
- GW 12 651 Nero satinato
- GW 14 651 Titanio lucido
- 2M Opale

- GW 10 656 Bianco lucido
- GW 15 656 Bianco satinato
- GW 13 656 Natural beige sat.
- GW 12 656 Nero satinato
- GW 14 656 Titanio lucido
- 4M Opale

GESTIONE ENERGIA, CLIMA E COMFORT

Cronotermostati

- GW 10 703 Bianco lucido
- GW 12 703 Nero satinato
- GW 14 703 Titanio lucido
- 230 V ac-50/60 Hz

Termostati

- GW 16 970 CB Bianco lucido
- GW 16 970 CN Nero lucido
- GW 16 970 CT Titanio lucido
- Thermo ICE WIFI 110-230 V ac-50/60 Hz Da parete
- 230 V ac-50/60 Hz

- GW 10 705 Bianco lucido
- GW 15 705 Bianco satinato
- GW 13 705 Natural beige sat.
- GW 12 705 Nero satinato
- GW 14 705 Titanio lucido
- 230 V ac-50/60 Hz

- GW 10 709 Bianco lucido
- GW 15 709 Bianco satinato
- GW 13 709 Natural beige sat.
- GW 12 709 Nero satinato
- GW 14 709 Titanio lucido
- 100/240 V ac - 50/60 Hz

Programmatore elettronici

- GW 10 581 Bianco lucido
- GW 12 581 Nero satinato
- GW 14 581 Titanio lucido
- 230 V ac-50/60 Hz Giornaliero/Settimanale

ALLARMI TECNICI

Rivelatori

- GW 10 711 Bianco lucido
- GW 12 711 Nero satinato
- GW 14 711 Titanio lucido
- GPL 12 V ac/dc

- GW 10 712 Bianco lucido
- GW 15 712 Bianco satinato
- GW 13 712 Natural beige sat.
- GW 12 712 Nero satinato
- GW 14 712 Titanio lucido
- GAS Metano 12 V ac/dc

- GW A1 514 Sensore acqua Zigbee A batteria
- GW A1 521 Attuatore Zigbee 1 canale 230 V ac-50 Hz

Accessori

- GW A1 541 Supporto per montaggio a parete sensore acqua
- GW 10 720 Alimentatore 100/240 V ac-50/60 Hz 12 V dc
- GW 30 522 Elettrovalvola GAS 3/4"-230 V ac-12 VA

ACCESSORI

Unità di segnalazione LED

- GW 10 881 Blu
- GW 10 882 Bianco
- GW 10 883 Rosso
- GW 10 884 Verde
- GW 10 885 Ambra
- 230 V ac-50/60 Hz

Lampade a siluro

- GW 10 894 Bianco 12/24 V ac/dc
- GW 20 902 Bianco 12 V-56x36
- GW 20 903 Bianco 24 V-56x36

Chiavi

- GW 20 901 Per interruttori e deviatori
- GW 30 912 Per pulsanti

SUPPORTI STANDARD PER PLACCHE ONE, GEO, EGO, LUX E ICE

Supporti per scatole tonde/quadrate

- GW 16 821 Con griffe - 2 posti
- GW 16 823 Con griffe lunghe - 2 posti
- GW 16 822 A vite (non include) - 2 posti

Supporti per scatole tonde/quadrate e rettangolari

- GW 16 802 A vite - 2 posti

Coperture paratinteggiatura

- GW 16 873 3 posti
- GW 16 874 4 posti
- GW 16 877 N 7 posti
- GW 16 871 Per supporti quadrati

Supporti per scatole rettangolari

- GW 16 803 A vite - 3 posti
- GW 16 804 A vite - 4 posti
- GW 16 806 A vite - 6 posti
- GW 16 807 N A vite - 7 posti
- GW 16 808 A vite - 4+4 posti
- GW 16 812 A vite - 6+6 posti
- GW 16 824 A vite (non include) per scatole francesi
- GW 16 825 A vite (non include) per scatole francesi

SUPERVISIONE

Gateway

Home Gateway
2M
100-240 V ac - 50/60 Hz

- GW 10 840 Bianco lucido
- GW 15 840 Bianco satinato
- GW 13 840 Natural beige sat.
- GW 12 840 Nero satinato
- GW 14 840 Titanio lucido

DISPOSITIVI DI COMANDO ECO

Modulo pulsantiera connesso ECO

GW A1 291
4 comandi

Tasti intercambiabili per modulo pulsantiera ECO

Tasto 1M

- GW 10 819 Bianco lucido
- GW 15 819 Bianco satinato
- GW 13 819 Natural beige sat.
- GW 12 819 Nero satinato
- GW 14 819 Titanio lucido

Tasto 2M

- GW 10 820 Bianco lucido
- GW 15 820 Bianco satinato
- GW 13 820 Natural beige sat.
- GW 12 820 Nero satinato
- GW 14 820 Titanio lucido

DISPOSITIVI DI COMANDO ASSIALE

Moduli deviatore connessi

GW A1 201 1M
100-240 V ac - 50/60 Hz

GW A1 202 2M
100-240 V ac - 50/60 Hz

Moduli dimmer connessi

GW A1 221 1M
100-240 V ac - 50/60 Hz

GW A1 222 2M
100-240 V ac - 50/60 Hz

Moduli tapparella connessi

GW A1 231 1M
100-240 V ac - 50/60 Hz

GW A1 232 2M
100-240 V ac - 50/60 Hz

Moduli 2 comandi connessi

GW A1 241 1M
100-240 V ac - 50/60 Hz

GW A1 242 2M
100-240 V ac - 50/60 Hz

Moduli ausiliari

GW 10 677 1 comando - 1M
100-240 V ac - 50/60 Hz

GW 10 678 1 comando - 2M
100-240 V ac - 50/60 Hz

GW 10 679 2 comandi - 1M
100-240 V ac - 50/60 Hz

GW 10 680 2 comandi - 2M
100-240 V ac - 50/60 Hz

Tasti intercambiabili per moduli assiali

Tasto 1M
Da completare con lente

- GW 10 551 S Bianco lucido
- GW 15 551 S Bianco satinato
- GW 13 551 S Natural beige sat.
- GW 12 551 S Nero satinato
- GW 14 551 S Titanio lucido

Tasto 2M
Da completare con lente

- GW 10 552 S Bianco lucido
- GW 15 552 S Bianco satinato
- GW 13 552 S Natural beige sat.
- GW 12 552 S Nero satinato
- GW 14 552 S Titanio lucido

Tasto 1M
Da completare con 2 lenti

- GW 10 553 S Bianco lucido
- GW 15 553 S Bianco satinato
- GW 13 553 S Natural beige sat.
- GW 12 553 S Nero satinato
- GW 14 553 S Titanio lucido

Tasto 2M
Da completare con 2 lenti

- GW 10 554 S Bianco lucido
- GW 15 554 S Bianco satinato
- GW 13 554 S Natural beige sat.
- GW 12 554 S Nero satinato
- GW 14 554 S Titanio lucido

Tasto 1M
Con diffusore

- GW 10 555 S Bianco lucido
- GW 15 555 S Bianco satinato
- GW 13 555 S Natural beige sat.
- GW 12 555 S Nero satinato
- GW 14 555 S Titanio lucido

Tasto 2M
Con diffusore

- GW 10 556 S Bianco lucido
- GW 15 556 S Bianco satinato
- GW 13 556 S Natural beige sat.
- GW 12 556 S Nero satinato
- GW 14 556 S Titanio lucido

Tasto 1M
Con 2 diffusori

- GW 10 557 S Bianco lucido
- GW 15 557 S Bianco satinato
- GW 13 557 S Natural beige sat.
- GW 12 557 S Nero satinato
- GW 14 557 S Titanio lucido

Tasto 2M
Con 2 diffusori

- GW 10 558 S Bianco lucido
- GW 15 558 S Bianco satinato
- GW 13 558 S Natural beige sat.
- GW 12 558 S Nero satinato
- GW 14 558 S Titanio lucido

Lenti con simboli illuminabili per tasti assiali

GW 10 501 A Neutro	GW 10 502 A Luce	GW 10 503 A Luce scale	GW 10 504 A Abat jour	GW 10 505 A Campanello	GW 10 506 A Antifurto	GW 10 507 A Chiave	GW 10 508 A ON OFF	GW 10 509 A ON	GW 10 510 A OFF	GW 10 511 A Presa
GW 10 512 A Dimmer	GW 10 513 A Dimmer incremento	GW 10 514 A Dimmer decremento	GW 10 515 A Freccia	GW 10 516 A Aprire	GW 10 517 A Chiudere	GW 10 518 A Tapparella	GW 10 519 A Tapparella su	GW 10 520 A Tapparella giù	GW 10 521 A Tenda aprire	GW 10 522 A Tenda chiudere
GW 10 523 A Piantana	GW 10 524 A Lampadario	GW 10 525 A Applique	GW 10 526 A Luce corridoio	GW 10 527 A Scenario	GW 10 528 A Party	GW 10 529 A Entro	GW 10 530 A Esco	GW 10 531 A Buongiorno	GW 10 532 A Buonanotte	GW 10 533 A TV
GW 10 534 A Riscaldamento	GW 10 535 A Raffrescamento	GW 10 536 A Riscaldamento/Raffrescamento	GW 10 537 A Comfort	GW 10 538 A Precomfort	GW 10 539 A Economy	GW 10 540 A Auto	GW 10 541 A Non disturbare (DND)	GW 10 542 A Rifare la camera (MUR)		

DISPOSITIVI DI COMANDO A SCOMPARSA

Interfacce contatti connesse

GW A1 501
2 canali privi di potenziale
A batteria

GW A1 502
2 canali
230Vac - 50Hz

SENSORI

Sensori connessi

Sensore movimento 1M
100/240 V ac - 50/60 Hz

GW A1 511
Sensore di movimento
A batteria

GW A1 513
Sensore per porte e finestre
A batteria

GW A1 512
Sensore fumo
A batteria

GW A1 514
Sensore acqua
A batteria

GW A1 541
Supporto per montaggio a parete sensore acqua

- GW 10 856 Bianco lucido
- GW 15 856 Bianco satinato
- GW 13 856 Natural beige sat.
- GW 12 856 Nero satinato
- GW 14 856 Titanio lucido

ATTUATORI

Attuatori connessi per carichi generici

1 canale 16 A con misura di energia 1M
100/240 V ac - 50/60 Hz

- GW 10 826 Bianco lucido
- GW 15 826 Bianco satinato
- GW 13 826 Natural beige sat.
- GW 12 826 Nero satinato
- GW 14 826 Titanio lucido

ATTUATORI A SCOMPARSA

Attuatori connessi per carichi generici

GW A1 521
1 canale 10A
privo di potenziale
230Vac - 50Hz

GW A1 522
2 canali 6A
230Vac - 50Hz

GW A1 523
1 canale 10A
con misura di potenza
230Vac - 50Hz

Attuatori connessi per tapparelle

GW A1 531
1 canale 6A
230Vac - 50Hz

SMART PLUG

Smart plug connessa

GW A1 526
Adattatore Schuko 10A con misura di energia
230Vac

GESTIONE CARICHI A SCOMPARSA E DA GUIDA DIN

Misuratore di energia connesso a scomparsa

GW A1 918
Con controllo carichi
100/240 V ac - 50/60 Hz

Relè gestione carichi

GW A1 916
P-Comfort
230Vac - 50Hz

TERMOREGOLAZIONE

Termostato connesso

Termostato 2M
100/240 V ac - 50/60 Hz

- GW 10 709 Bianco lucido
- GW 15 709 Bianco satinato
- GW 13 709 Natural beige sat.
- GW 12 709 Nero satinato
- GW 14 709 Titanio lucido

ACCESSORI

Alimentazione e connessione

GW A1 700
Per EGO SMART
100/240 V ac - 50/60 Hz

Copripoti

Per alloggiamento di interfacce e attuatori Zigbee

Coperture paratinteggiatura

GW 16 873
3 posti

GW 16 874
4 posti

GW 16 871
Per supporti quadrati

- GW 10 750 Bianco lucido
- GW 15 750 Bianco satinato
- GW 13 750 Natural beige sat.
- GW 12 750 Nero satinato
- GW 14 750 Titanio lucido

SUPPORTI SMART PER PLACCHE EGO SMART

Supporti per scatole tonde/quadrate

GW 16 821 N (**)
Con griffe - 2 posti

GW 16 822 N (**)
A vite (non incluse) - 2 posti

Supporti per scatole rettangolari

GW 16 803 N (*)
A vite - 3 posti

GW 16 804 N (*)
A vite - 4 posti

(*) compatibile con tutta la gamma di placche ONE, GEO, EGO, LUX e ICE per scatole rettangolari.
(**) compatibile con tutta la gamma di placche ONE International, GEO International, EGO International e LUX International per scatole tonde/quadrate.

EGO SMART

Tecnopolimero verniciato

BIANCO SATINATO



GW 16 003 S PW	3 posti
GW 16 004 S PW	4 posti

ARGILLA



GW 16 003 S CY	3 posti
GW 16 004 S CY	4 posti

NATURAL BEIGE




GW 16 003 S NB	3 posti
GW 16 004 S NB	4 posti

DARK SAND




GW 16 003 S DS	3 posti
GW 16 004 S DS	4 posti

NERO SATINATO



GW 16 003 S DB	3 posti
GW 16 004 S DB	4 posti

MAGNETIC GRAY ▲



GW 16 003 S GR	3 posti
GW 16 004 S GR	4 posti

BRONZO CHIARO ▲



GW 16 003 S BR	3 posti
GW 16 004 S BR	4 posti

ACCIAIO ▲



GW 16 003 S ST	3 posti
GW 16 004 S ST	4 posti

RAME CHIARO ▲




GW 16 003 S CS	3 posti
GW 16 004 S CS	4 posti

ORO ▲



GW 16 003 S SG	3 posti
GW 16 004 S SG	4 posti

RAME ▲



GW 16 003 S CP	3 posti
GW 16 004 S CP	4 posti

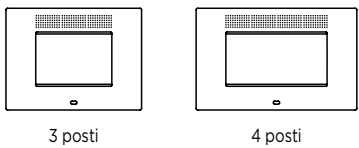
BROWN SHADE ▲



GW 16 003 S BS	3 posti
GW 16 004 S BS	4 posti

▲ Effetto metallizzato

Modularità



EGO SMART INTERNATIONAL

Tecnopolimero verniciato

BIANCO SATINATO



GW 16 022 S PW	2 posti
----------------	---------

ARGILLA



GW 16 022 S CY	2 posti
----------------	---------

NATURAL BEIGE



GW 16 022 S NB	2 posti
----------------	---------

DARK SAND




GW 16 022 S DS	2 posti
----------------	---------

NERO SATINATO



GW 16 022 S DB	2 posti
----------------	---------

MAGNETIC GRAY ▲



GW 16 022 S GR	2 posti
----------------	---------

BRONZO CHIARO ▲



GW 16 022 S BR	2 posti
----------------	---------

ACCIAIO ▲



GW 16 022 S ST	2 posti
----------------	---------

RAME CHIARO ▲




GW 16 022 S CS	2 posti
----------------	---------

ORO ▲



GW 16 022 S SG	2 posti
----------------	---------

RAME ▲



GW 16 022 S CP	2 posti
----------------	---------

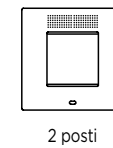
BROWN SHADE ▲



GW 16 022 S BS	2 posti
----------------	---------

▲ Effetto metallizzato

Modularità



SUPERVISIONE HOME&BUILDING PRO - KNX E ZIGBEE

Gateway

Smart Gateway 12Vdc - 1A

GW A9 000 senza licenza
GW A9 002 con licenza illimitata pre-caricata

GW A9 001 Licenza illimitata per Smart Gateway

Pannelli touch

GW A9 007 CB Pannello 7" Bianco

GW 90 802 A Alimentatore 24 V dc-2.5 A 100/240 V ac-50/60 Hz

COMPONENTI DI SISTEMA - KNX

Alimentatori elettronici autoprotetti

GW 90 709 320 mA 220-240 V ac - 50/60 Hz

GW 90 710 640 mA 220-240 V ac - 50/60 Hz

Complementi tecnici

GW 90 708 A Accoppiatore di linea/campo

GW 90 706 B Interfaccia KNX/USB

GW 90 706 U Interfaccia KNX/USB stick

GW A9 705 Interfaccia KNX/IP

GW A9 707 Router KNX/IP

DISPOSITIVI DI COMANDO - KNX

Modulo pulsantiera TOUCH simboli intercambiabili

GW A9 421 6 canali KNX con simboli intercambiabili

Placche ICE TOUCH KNX in vetro

GW 16 946 CB Bianco lucido
GW 16 946 CL Natural beige lucido
GW 16 946 CN Nero lucido
GW 16 946 CT Titanio lucido

Interfacce contatti

GW 90 727 2 canali KNX

GW 90 721 A 4 canali KNX

GW 90 728 Modulo 8 ingressi (4 digitali + 4 universali) KNX

GW 90 729 Modulo 8 ingressi in tensione KNX

Unità di segnalazione LED

GW 10 886 Blu
GW 10 887 Bianco
GW 10 888 Rosso
GW 10 889 Verde
GW 10 890 Ambra

3,3 V dc

Coprifiori

Per alloggiamento interfacce contatti

GW 10 751 Bianco lucido
GW 15 751 Bianco satinato
GW 13 751 Natural beige sat.
GW 12 751 Nero satinato
GW 14 751 Titanio lucido

Pulsanti elettronici soft-click

Universale 1M-1P-NA Luminoso

Per ingressi BUS 1M-1P-NA Luminoso

Per ingressi BUS 1M-1P-NA Luminoso

Per ingressi BUS 2M-1P-NA Luminoso

Con interblocco 1M-1P-NA+NA

GW 10 915 Bianco lucido
GW 15 915 Bianco satinato
GW 13 915 Natural beige sat.
GW 12 915 Nero satinato
GW 14 915 Titanio lucido

GW 10 913 Bianco lucido
GW 15 913 Bianco satinato
GW 13 913 Natural beige sat.
GW 12 913 Nero satinato
GW 14 913 Titanio lucido

GW 10 916 Bianco lucido
GW 15 916 Bianco satinato
GW 13 916 Natural beige sat.
GW 12 916 Nero satinato
GW 14 916 Titanio lucido

GW 10 917 Bianco lucido
GW 15 917 Bianco satinato
GW 13 917 Natural beige sat.
GW 12 917 Nero satinato
GW 14 917 Titanio lucido

GW 10 918 Bianco lucido
GW 15 918 Bianco satinato
GW 13 918 Natural beige sat.
GW 12 918 Nero satinato
GW 14 918 Titanio lucido

GW 10 914 Bianco lucido
GW 15 914 Bianco satinato
GW 13 914 Natural beige sat.
GW 12 914 Nero satinato
GW 14 914 Titanio lucido

DISPOSITIVI DI COMANDO - KNX

Pulsantiere

6 canali KNX con simboli intercambiabili

6 canali + attuatore KNX con simboli intercambiabili

6 canali + attuatore tapparelle KNX con simboli intercambiabili

4 canali KNX con simboli intercambiabili

4 canali KNX

GW 10 783 A Bianco lucido
GW 15 783 A Bianco satinato
GW 13 783 A Natural beige sat.
GW 12 783 A Nero satinato
GW 14 783 A Titanio lucido

GW 10 784 A Bianco lucido
GW 15 784 A Bianco satinato
GW 13 784 A Natural beige sat.
GW 12 784 A Nero satinato
GW 14 784 A Titanio lucido

GW 10 785 A Bianco lucido
GW 15 785 A Bianco satinato
GW 13 785 A Natural beige sat.
GW 12 785 A Nero satinato
GW 14 785 A Titanio lucido

GW 10 787 Bianco lucido
GW 15 787 Bianco satinato
GW 13 787 Natural beige sat.
GW 12 787 Nero satinato
GW 14 787 Titanio lucido

GW 10 782 Bianco lucido
GW 15 782 Bianco satinato
GW 13 782 Natural beige sat.
GW 12 782 Nero satinato
GW 14 782 Titanio lucido

Tasti intercambiabili per pulsantiere

Tasto 1M Da completare con lente

Tasto 2M Da completare con lente

Tasto 1M Da completare con 2 lenti

Tasto 2M Da completare con 2 lenti

Tasto 1M Con 2 diffusori

Tasto 1M Completo con 2 lenti DND-MUR

GW 10 551 Bianco lucido
GW 15 551 Bianco satinato
GW 13 551 Natural beige sat.
GW 12 551 Nero satinato
GW 14 551 Titanio lucido

GW 10 552 Bianco lucido
GW 15 552 Bianco satinato
GW 13 552 Natural beige sat.
GW 12 552 Nero satinato
GW 14 552 Titanio lucido

GW 10 553 Bianco lucido
GW 15 553 Bianco satinato
GW 13 553 Natural beige sat.
GW 12 553 Nero satinato
GW 14 553 Titanio lucido

GW 10 554 Bianco lucido
GW 15 554 Bianco satinato
GW 13 554 Natural beige sat.
GW 12 554 Nero satinato
GW 14 554 Titanio lucido

GW 10 557 Bianco lucido
GW 15 557 Bianco satinato
GW 13 557 Natural beige sat.
GW 12 557 Nero satinato
GW 14 557 Titanio lucido

GW 10 559 Bianco lucido
GW 15 559 Bianco satinato
GW 13 559 Natural beige sat.
GW 12 559 Nero satinato
GW 14 559 Titanio lucido

Lenti con simboli illuminabili

GW 10 501 A Neutro

GW 10 502 A Luce

GW 10 503 A Luce scale

GW 10 504 A Abat jour

GW 10 505 A Campanello

GW 10 506 A Antifurto

GW 10 507 A Chiave

GW 10 508 A ON OFF

GW 10 509 A ON

GW 10 510 A OFF

GW 10 511 A Presa

GW 10 512 A Dimmer

GW 10 513 A Dimmer incremento

GW 10 514 A Dimmer decremento

GW 10 515 A Freccia

GW 10 516 A Apre

GW 10 517 A Chiude

GW 10 518 A Tapparella

GW 10 519 A Tapparella su

GW 10 520 A Tapparella giù

GW 10 521 A Tenda apre

GW 10 522 A Tenda chiude

GW 10 523 A Piantana

GW 10 524 A Lampadario

GW 10 525 A Applique

GW 10 526 A Luce corridoio

GW 10 527 A Scenario

GW 10 528 A Party

GW 10 529 A Entro

GW 10 530 A Esco

GW 10 531 A Buongiorno

GW 10 532 A Buonotte

GW 10 533 A TV

GW 10 534 A Riscaldamento

GW 10 535 A Raffrescamento

GW 10 536 A Riscaldamento/Raffrescamento

GW 10 537 A Comfort

GW 10 538 A Precomfort

GW 10 539 A Economy

GW 10 540 A Auto

GW 10 541 A Non disturbare (DND)

GW 10 542 A Rifare la camera (MUR)

SENSORI LUMINOSITÀ/MOVIMENTO - KNX

Movimento/Presenza

Rivelatore di movimento IR con crepuscolare KNX

Rivelatore di presenza KNX

Accessorio per montaggio a parete del sensore di presenza KNX

Accessorio per montaggio su pareti leggere del sensore di presenza KNX

GW 10 786 Bianco lucido
GW 15 786 Bianco satinato
GW 13 786 Natural beige sat.
GW 12 786 Nero satinato
GW 14 786 Titanio lucido

ATTUATORI - KNX

Attuatori carichi generici

- GW 10 796** Bianco lucido
- GW 15 796** Bianco satinato
- GW 13 796** Natural beige sat.
- GW 12 796** Nero satinato
- GW 14 796** Titanio lucido

- GW 90 741** 4 canali 10 A KNX
4 NA 230 V ac - 50/60 Hz
- GW 90 740 A** 4 canali 16 AX KNX
4 NA 230 V ac - 50/60 Hz
- GW 90 742** 4 canali 16 AX KNX con comando manuale
4 NA 230 V ac - 50/60 Hz
- GW A9 108** 8 canali 10 AX KNX
8 NA 230 V ac - 50/60 Hz
- GW A9 103** 3 canali 16 AX KNX con misura energia
3 NA 230 V ac - 50/60 Hz

Attuatori tapparelle

- GW 10 797** Bianco lucido
- GW 15 797** Bianco satinato
- GW 13 797** Natural beige sat.
- GW 12 797** Nero satinato
- GW 14 797** Titanio lucido

- GW 90 856** 2 canali 6 A KNX
230 V ac - 50/60 Hz
- GW 90 857** 4 canali 6 A KNX
230 V ac - 50/60 Hz

Attuatori fan-coil

- GW A9 140** Fan-coil KNX
230 V ac - 50 Hz
- GW A9 141** Fan-coil KNX 0-10V
100-240 V ac - 50/60 Hz
- GW A9 145** Sensore di temperatura

Attuatori combinati

- GW 90 730** Attuatore 4 canali 10A + 4 ingressi universali KNX
- GW A9 126** Attuatore 6/12 canali 8 AX KNX per tapparelle/carichi generici
12 NA 230 V ac - 50/60 Hz

Attuatori dimmer

- GW A9 313** Per ballast elettronici 1-10V
3 canali 16 AX KNX
230 V ac - 50/60 Hz
- GW A9 301** Universale
1 canale KNX 500 VA
230V ac - 50/60 Hz
- GW A9 302** Universale
2 canali KNX 300 VA
230V ac - 50/60 Hz
- GW A9 303** Universale
2 canali KNX 400W (o 1 canale 800W)
230 V ac - 50 Hz

Attuatori dimmer

- GW A9 350** Adattatore di carico
- GW 90 764** Per LED CVD
4 canali KNX
12-24 V dc
- GW 90 765** Per LED CVD
4 canali KNX
12-48 V dc
- GW 90 766** Booster per dimmer LED CVD 4x10A
12-24 V dc

TERMOREGOLAZIONE - KNX

- GW 10 794 H** Bianco lucido
- GW 15 794 H** Bianco satinato
- GW 13 794 H** Natural beige sat.
- GW 12 794 H** Nero satinato
- GW 14 794 H** Titanio lucido

Cronotermostati/Programmatore con gestione umidità(*) KNX

- GW 10 795 H** Bianco lucido
- GW 15 795 H** Bianco satinato
- GW 13 795 H** Natural beige sat.
- GW 12 795 H** Nero satinato
- GW 14 795 H** Titanio lucido

Termostati con gestione umidità(*) KNX

Controllo clima

- GW 10 799** Bianco lucido
- GW 15 799** Bianco satinato
- GW 13 799** Natural beige sat.
- GW 12 799** Nero satinato
- GW 14 799** Titanio lucido

Sonde di termoregolazione KNX

- GW 10 799 H** Bianco lucido
- GW 15 799 H** Bianco satinato
- GW 13 799 H** Natural beige sat.
- GW 12 799 H** Nero satinato
- GW 14 799 H** Titanio lucido

Sonde di termoregolazione/umidità KNX

- GW 10 762 H** Bianco lucido
- GW 15 762 H** Bianco satinato
- GW 13 762 H** Natural beige sat.
- GW 12 762 H** Nero satinato
- GW 14 762 H** Titanio lucido

Sensori di temperatura umidità KNX

- GW 10 900** Bianco lucido
- GW 15 900** Bianco satinato
- GW 13 900** Natural beige sat.
- GW 12 900** Nero satinato
- GW 14 900** Titanio lucido

Sensori di temperatura

- GW 10 800** Sensore di temperatura

- GW 16 974 CB** Bianco lucido
- GW 16 974 CN** Nero lucido
- GW 16 974 CT** Titanio lucido

Termostati Thermo ICE KNX 12-24 V ac/dc

- GW 16 976 CB** Bianco lucido
- GW 16 976 CN** Nero lucido
- GW 16 976 CT** Titanio lucido

Termostati Thermo ICE KNX 110/230 V ac - 50/60 Hz Da parete

- GW 10 720** Alimentatore 100/240 V ac-50/60 Hz 12 V dc

SENSORI METEO - KNX

Dispositivi

- GW 90 800** Stazione meteo KNX
- GW 90 883** Sensore vento e pioggia KNX
- GW 90 884** Sensore luminosità KNX
- GW 90 885** Sensore temperatura KNX

CONTROLLO ENERGIA - KNX

P-Comfort

- GW A9 916** P-Comfort KNX
230 V ac - 50 Hz

Misuratori KNX di energia

- GW A9 801** Monofase inserzione diretta KNX

Contatori tradizionali di energia

- GW D6 801** Monofase inserzione diretta
- GW D6 802** Monofase inserzione diretta MID
- GW D6 807** Trifase inserzione diretta MID
- GW D6 809** Trifase inserzione T.A. MID

Interfacce

- GW 90 876** Interfaccia KNX per contatori tradizionali di energia

CONTROLLO ACCESSI E GESTIONE HOTEL - KNX

Unità transponder

- GW 10 681** Bianco lucido
- GW 12 681** Nero satinato
- GW 14 681** Titanio lucido

Unità di lettura transponder KNX 12/24 V ac/dc

- GW 10 682** Bianco lucido
- GW 12 682** Nero satinato
- GW 14 682** Titanio lucido

Unità porta transponder KNX 12/24 V ac/dc

- GW 10 683** Bianco lucido
- GW 12 683** Nero satinato
- GW 14 683** Titanio lucido

Unità di programmazione transponder Alimentazione via USB

- GW 10 684** Tessera transponder

Software

- GW A9 787** Fino a 15 pagine
- GW A9 788** Fino a 35 pagine
- GW A9 789** Fino a 100 pagine
- GW A9 790** Oltre 100 pagine

Software controllo alberghiero GWHost

COMPLEMENTI TECNICI - KNX

Interfacce

- GW 10 948** Interfaccia KNX per centrale di comando GW10931
- GW 90 871** Gateway KNX/DMX
- GW 90 872 A (*)** Gateway KNX/DALI 64/16
- GW 90 873 (**)** Gateway KNX/DALI2 multimaster 64/16

Accessori

- GW 90 807** Morsetto di collegamento al BUS (rosso/nero)
- GW 90 808** Morsetto di collegamento alla linea SELV (giallo/bianco)
- GW 90 584** Cavo BUS KNX 2 conduttori 1x2x0,8
- GW 90 585** Cavo BUS KNX 4 conduttori 2x2x0,8

(*) Non dotati di sensore di umidità a bordo.

(*) disponibile fino inserimento nuovo codice GW90873.
(**) per la data di disponibilità rivolgersi all'organizzazione di vendita GEWISS.

DISPOSITIVI DI COMANDO - ZIGBEE

Interfacce contatti



GW A1 501
2 canali privi di potenziale
A batteria

GW A1 502
2 canali
230Vac - 50Hz

ATTUATORI - ZIGBEE

Attuatori carichi generici



GW A1 521
1 canale 10A privo di potenziale
230Vac - 50Hz

GW A1 522
2 canali 6A
230Vac - 50Hz

GW A1 523
1 canale 10A con misura di potenza
230Vac - 50Hz

Attuatore tapparelle



GW A1 531
1 canale 6A
230Vac - 50Hz

Smart plug



GW A1 526
Adattatore Schuko 10A
con misura di potenza
230Vac

GESTIONE CARICHI - ZIGBEE

Kit gestione carichi



GW A1 911
P-Comfort + 1 Smart plug

GW A1 912
P-Comfort + 2 Smart plugs

Relè gestione carichi



GW A1 916
P-Comfort
230Vac - 50Hz

SENSORI E ALLARMI - ZIGBEE

Sensori



GW A1 511
Sensore di movimento
A batteria

GW A1 513
Sensore per porte e finestre
A batteria

Allarmi



GW A1 512
Sensore fumo
A batteria

GW A1 514
Sensore acqua
A batteria

Accessorio per sensore acqua



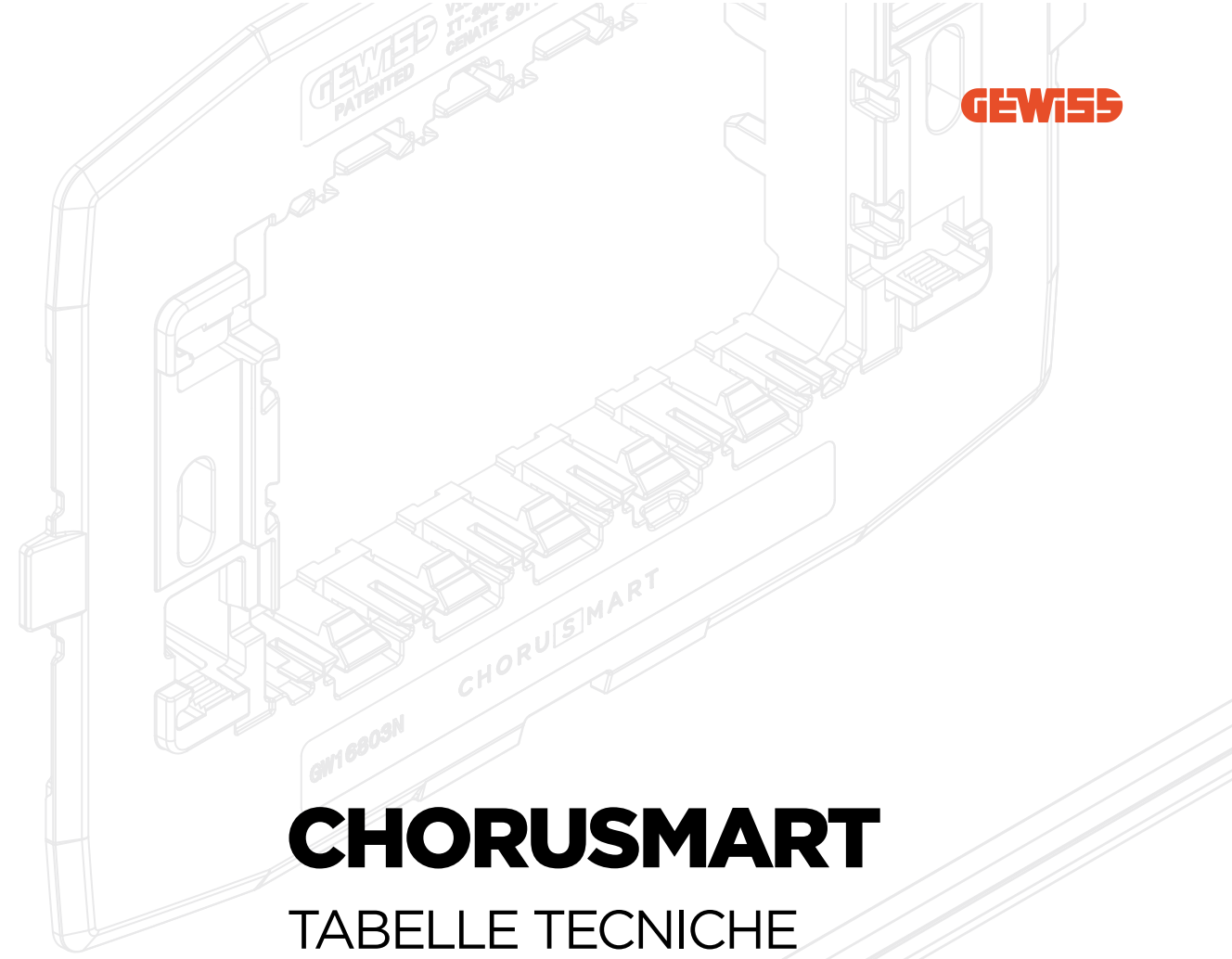
GW A1 541
Supporto per montaggio a parete sensore acqua

ACCESSORI

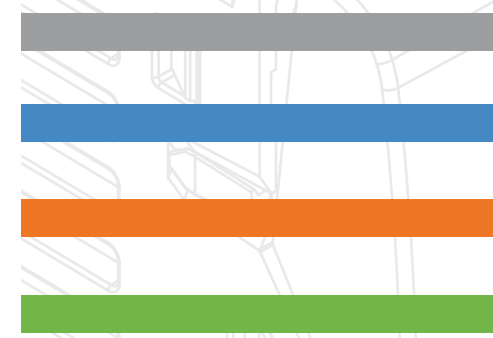
Coprifori Chorusmart



Per alloggiamento di interfacce e attuatori Zigbee



CHORUSMART
TABELLE TECNICHE
COMMERCIALI



- Placche**
- Impianto tradizionale**
- Smart Home Connessa**
- Home&Building Pro**

PLACCHE EGO

TECNOPLIMERO VERNICIATO



GW 16 003 PW



GW 16 003 CY



GW 16 003 NB



GW 16 003 DS

EGO - BIANCO SATINATO

Codice	Descrizione	Per montaggio su supporto	Conf. Imb.
GW 16 001 PW	1 posto	GW16802, GW16803, GW16803N	12
GW 16 002 PW	2 posti	GW16802, GW16803, GW16803N	96
GW 16 003 PW	3 posti	GW16803, GW16803N	96
GW 16 004 PW	4 posti	GW16804, GW16804N	12
GW 16 007 PW	7 posti	GW16807N	6

CARATTERISTICHE: finitura opaca.

EGO - ARGILLA

Codice	Descrizione	Per montaggio su supporto	Conf. Imb.
GW 16 001 CY	1 posto	GW16802, GW16803, GW16803N	12
GW 16 002 CY	2 posti	GW16802, GW16803, GW16803N	12
GW 16 003 CY	3 posti	GW16803, GW16803N	24
GW 16 004 CY	4 posti	GW16804, GW16804N	12
GW 16 007 CY	7 posti	GW16807N	6

CARATTERISTICHE: finitura opaca.

EGO - NATURAL BEIGE

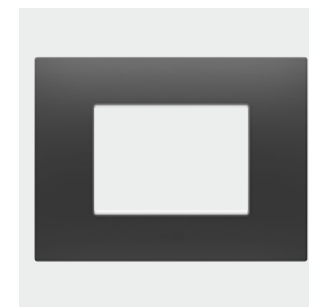
Codice	Descrizione	Per montaggio su supporto	Conf. Imb.
GW 16 001 NB	1 posto	GW16802, GW16803, GW16803N	12
GW 16 002 NB	2 posti	GW16802, GW16803, GW16803N	96
GW 16 003 NB	3 posti	GW16803, GW16803N	96
GW 16 004 NB	4 posti	GW16804, GW16804N	12
GW 16 007 NB	7 posti	GW16807N	6

CARATTERISTICHE: finitura opaca.

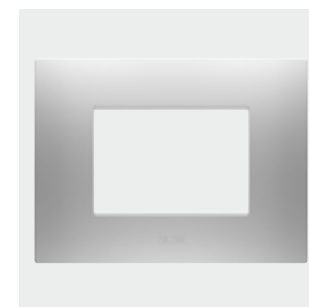
EGO - DARK SAND

Codice	Descrizione	Per montaggio su supporto	Conf. Imb.
GW 16 001 DS	1 posto	GW16802, GW16803, GW16803N	12
GW 16 002 DS	2 posti	GW16802, GW16803, GW16803N	12
GW 16 003 DS	3 posti	GW16803, GW16803N	24
GW 16 004 DS	4 posti	GW16804, GW16804N	12
GW 16 007 DS	7 posti	GW16807N	6

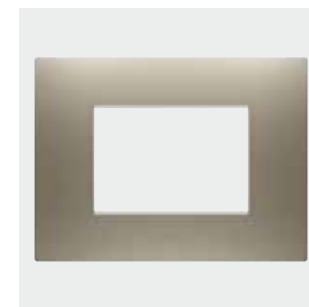
CARATTERISTICHE: finitura opaca.



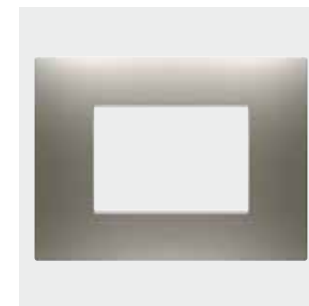
GW 16 003 DB



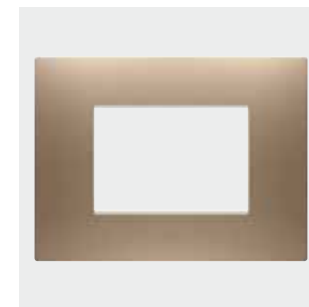
GW 16 003 GR



GW 16 003 BR



GW 16 003 ST



GW 16 003 CS

EGO - NERO SATINATO

Codice	Descrizione	Per montaggio su supporto	Conf. Imb.
GW 16 001 DB	1 posto	GW16802, GW16803, GW16803N	12
GW 16 002 DB	2 posti	GW16802, GW16803, GW16803N	12
GW 16 003 DB	3 posti	GW16803, GW16803N	24
GW 16 004 DB	4 posti	GW16804, GW16804N	12
GW 16 007 DB	7 posti	GW16807N	6

CARATTERISTICHE: finitura opaca.

EGO - MAGNETIC GRAY

Codice	Descrizione	Per montaggio su supporto	Conf. Imb.
GW 16 001 GR	1 posto	GW16802, GW16803, GW16803N	12
GW 16 002 GR	2 posti	GW16802, GW16803, GW16803N	12
GW 16 003 GR	3 posti	GW16803, GW16803N	24
GW 16 004 GR	4 posti	GW16804, GW16804N	12
GW 16 007 GR	7 posti	GW16807N	6

CARATTERISTICHE: finitura opaca, effetto metallizzato.

EGO - BRONZO CHIARO

Codice	Descrizione	Per montaggio su supporto	Conf. Imb.
GW 16 001 BR	1 posto	GW16802, GW16803, GW16803N	12
GW 16 002 BR	2 posti	GW16802, GW16803, GW16803N	12
GW 16 003 BR	3 posti	GW16803, GW16803N	12
GW 16 004 BR	4 posti	GW16804, GW16804N	12
GW 16 007 BR	7 posti	GW16807N	6

CARATTERISTICHE: finitura opaca, effetto metallizzato.

EGO - ACCIAIO

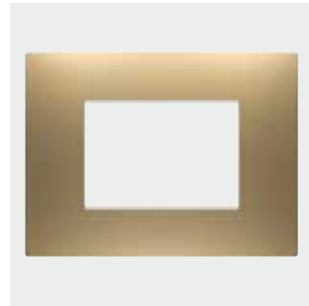
Codice	Descrizione	Per montaggio su supporto	Conf. Imb.
GW 16 001 ST	1 posto	GW16802, GW16803, GW16803N	12
GW 16 002 ST	2 posti	GW16802, GW16803, GW16803N	12
GW 16 003 ST	3 posti	GW16803, GW16803N	12
GW 16 004 ST	4 posti	GW16804, GW16804N	12
GW 16 007 ST	7 posti	GW16807N	6

CARATTERISTICHE: finitura opaca, effetto metallizzato.

EGO - RAME CHIARO

Codice	Descrizione	Per montaggio su supporto	Conf. Imb.
GW 16 001 CS	1 posto	GW16802, GW16803, GW16803N	12
GW 16 002 CS	2 posti	GW16802, GW16803, GW16803N	12
GW 16 003 CS	3 posti	GW16803, GW16803N	12
GW 16 004 CS	4 posti	GW16804, GW16804N	12
GW 16 007 CS	7 posti	GW16807N	6

CARATTERISTICHE: finitura opaca, effetto metallizzato.

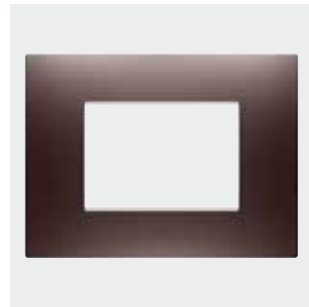


GW 16 003 SG

EGO - ORO

Codice	Descrizione	Per montaggio su supporto	Conf. Imb.
GW 16 001 SG	1 posto	GW16802, GW16803, GW16803N	12
GW 16 002 SG	2 posti	GW16802, GW16803, GW16803N	12
GW 16 003 SG	3 posti	GW16803, GW16803N	12
GW 16 004 SG	4 posti	GW16804, GW16804N	12
GW 16 007 SG	7 posti	GW16807N	6

CARATTERISTICHE: finitura opaca, effetto metallizzato.

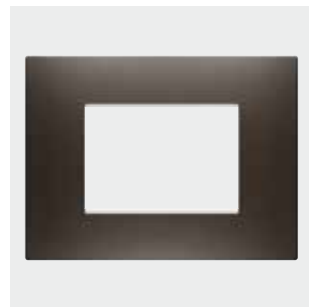


GW 16 003 CP

EGO - RAME

Codice	Descrizione	Per montaggio su supporto	Conf. Imb.
GW 16 001 CP	1 posto	GW16802, GW16803, GW16803N	12
GW 16 002 CP	2 posti	GW16802, GW16803, GW16803N	12
GW 16 003 CP	3 posti	GW16803, GW16803N	12
GW 16 004 CP	4 posti	GW16804, GW16804N	12
GW 16 007 CP	7 posti	GW16807N	6

CARATTERISTICHE: finitura opaca, effetto metallizzato.



GW 16 003 BS

EGO - BROWN SHADE

Codice	Descrizione	Per montaggio su supporto	Conf. Imb.
GW 16 001 BS	1 posto	GW16802, GW16803, GW16803N	12
GW 16 002 BS	2 posti	GW16802, GW16803, GW16803N	12
GW 16 003 BS	3 posti	GW16803, GW16803N	12
GW 16 004 BS	4 posti	GW16804, GW16804N	12
GW 16 007 BS	7 posti	GW16807N	6

CARATTERISTICHE: finitura opaca, effetto metallizzato.

PLACCHE EGO INTERNATIONAL

TECNOPLIMERO VERNICIATO

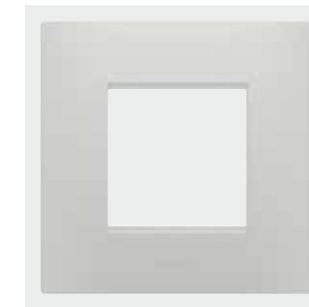


GW 16 022 PW

EGO INTERNATIONAL - BIANCO SATINATO

Codice	Descrizione	Tipo	Conf. Imb.
GW 16 022 PW	2 posti	-	12
GW 16 023 PW	2+2 posti	Orizzontale	12
GW 16 024 PW	2+2 posti	Verticale	12
GW 16 026 PW	2+2+2 posti	Orizzontale	6

CARATTERISTICHE: finitura opaca.
NOTE: interasse 71 mm.

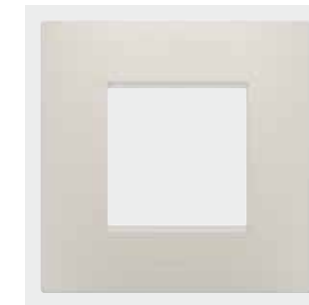


GW 16 022 CY

EGO INTERNATIONAL - ARGILLA

Codice	Descrizione	Tipo	Conf. Imb.
GW 16 022 CY	2 posti	-	12
GW 16 023 CY	2+2 posti	Orizzontale	12
GW 16 024 CY	2+2 posti	Verticale	12
GW 16 026 CY	2+2+2 posti	Orizzontale	6

CARATTERISTICHE: finitura opaca.
NOTE: interasse 71 mm.

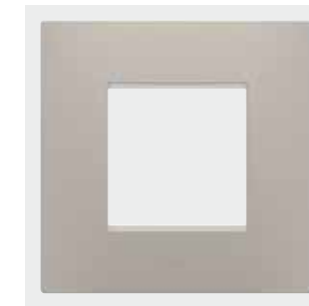


GW 16 022 NB

EGO INTERNATIONAL - NATURAL BEIGE

Codice	Descrizione	Tipo	Conf. Imb.
GW 16 022 NB	2 posti	-	12
GW 16 023 NB	2+2 posti	Orizzontale	12
GW 16 024 NB	2+2 posti	Verticale	12
GW 16 026 NB	2+2+2 posti	Orizzontale	6

CARATTERISTICHE: finitura opaca.
NOTE: interasse 71 mm.

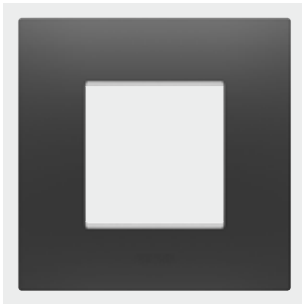


GW 16 022 DS

EGO INTERNATIONAL - DARK SAND

Codice	Descrizione	Tipo	Conf. Imb.
GW 16 022 DS	2 posti	-	12
GW 16 023 DS	2+2 posti	Orizzontale	12
GW 16 024 DS	2+2 posti	Verticale	12
GW 16 026 DS	2+2+2 posti	Orizzontale	6

CARATTERISTICHE: finitura opaca.
NOTE: interasse 71 mm.



GW 16 022 DB

EGO INTERNATIONAL - NERO SATINATO

Codice	Descrizione	Tipo	Conf. Imb.
GW 16 022 DB	2 posti	-	12
GW 16 023 DB	2+2 posti	Orizzontale	12
GW 16 024 DB	2+2 posti	Verticale	12
GW 16 026 DB	2+2+2 posti	Orizzontale	6

CARATTERISTICHE: finitura opaca.
NOTE: interasse 71 mm.

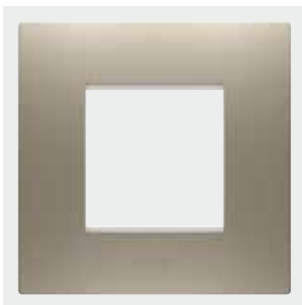


GW 16 022 GR

EGO INTERNATIONAL - MAGNETIC GRAY

Codice	Descrizione	Tipo	Conf. Imb.
GW 16 022 GR	2 posti	-	12
GW 16 023 GR	2+2 posti	Orizzontale	12
GW 16 024 GR	2+2 posti	Verticale	12
GW 16 026 GR	2+2+2 posti	Orizzontale	6

CARATTERISTICHE: finitura opaca, effetto metallizzato.
NOTE: interasse 71 mm.

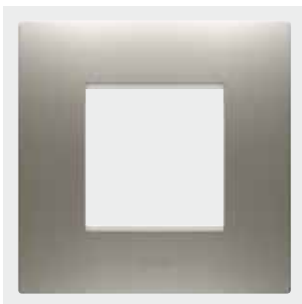


GW 16 022 BR

EGO INTERNATIONAL - BRONZO CHIARO

Codice	Descrizione	Tipo	Conf. Imb.
GW 16 022 BR	2 posti	-	12
GW 16 023 BR	2+2 posti	Orizzontale	12
GW 16 024 BR	2+2 posti	Verticale	12
GW 16 026 BR	2+2+2 posti	Orizzontale	6

CARATTERISTICHE: finitura opaca, effetto metallizzato.
NOTE: interasse 71 mm.

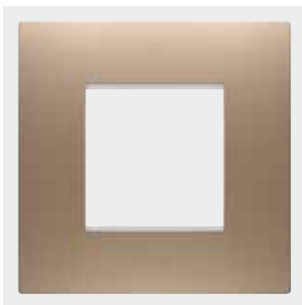


GW 16 022 ST

EGO INTERNATIONAL - ACCIAIO

Codice	Descrizione	Tipo	Conf. Imb.
GW 16 022 ST	2 posti	-	12
GW 16 023 ST	2+2 posti	Orizzontale	12
GW 16 024 ST	2+2 posti	Verticale	12
GW 16 026 ST	2+2+2 posti	Orizzontale	6

CARATTERISTICHE: finitura opaca, effetto metallizzato.
NOTE: interasse 71 mm.

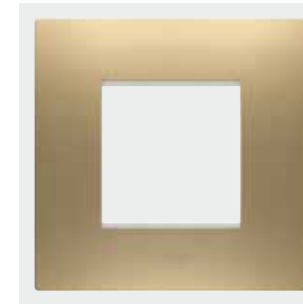


GW 16 022 CS

EGO INTERNATIONAL - RAME CHIARO

Codice	Descrizione	Tipo	Conf. Imb.
GW 16 022 CS	2 posti	-	12
GW 16 023 CS	2+2 posti	Orizzontale	12
GW 16 024 CS	2+2 posti	Verticale	12
GW 16 026 CS	2+2+2 posti	Orizzontale	6

CARATTERISTICHE: finitura opaca, effetto metallizzato.
NOTE: interasse 71 mm.

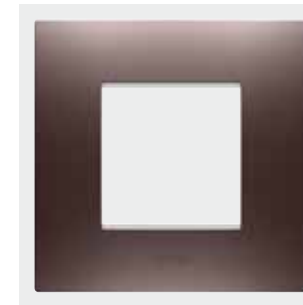


GW 16 022 SG

EGO INTERNATIONAL - ORO

Codice	Descrizione	Tipo	Conf. Imb.
GW 16 022 SG	2 posti	-	12
GW 16 023 SG	2+2 posti	Orizzontale	12
GW 16 024 SG	2+2 posti	Verticale	12
GW 16 026 SG	2+2+2 posti	Orizzontale	6

CARATTERISTICHE: finitura opaca, effetto metallizzato.
NOTE: interasse 71 mm.

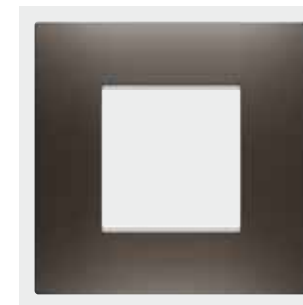


GW 16 022 CP

EGO INTERNATIONAL - RAME

Codice	Descrizione	Tipo	Conf. Imb.
GW 16 022 CP	2 posti	-	12
GW 16 023 CP	2+2 posti	Orizzontale	12
GW 16 024 CP	2+2 posti	Verticale	12
GW 16 026 CP	2+2+2 posti	Orizzontale	6

CARATTERISTICHE: finitura opaca, effetto metallizzato.
NOTE: interasse 71 mm.



GW 16 022 BS

EGO INTERNATIONAL - BROWN SHADE

Codice	Descrizione	Tipo	Conf. Imb.
GW 16 022 BS	2 posti	-	12
GW 16 023 BS	2+2 posti	Orizzontale	12
GW 16 024 BS	2+2 posti	Verticale	12
GW 16 026 BS	2+2+2 posti	Orizzontale	6

CARATTERISTICHE: finitura opaca, effetto metallizzato.
NOTE: interasse 71 mm.

PLACCHE ICE TOUCH

VETRO



GW 16 955 CB

ICE TOUCH - BIANCO

Codice	Descrizione	Per montaggio su supporto	Conf. Imb.
GW 16 955 CB	6 aree touch	GW16803, GW16803N	1

CARATTERISTICHE: finitura lucida. L'uso della placca è previsto in abbinamento ai moduli touch (modulo interruttore GW10922, modulo tapparella GW10921, modulo dimmer GW10923, modulo ausiliario da 1 comando GW10924, modulo ausiliario da 2 comandi GW10925).
NOTE: i simboli riportati nell'immagine sono puramente indicativi, possono essere personalizzati utilizzando le icone fornite in dotazione con la placca touch. Il codice della placca è unico, indipendente dal numero di icone utilizzate.



GW 16 955 CL

ICE TOUCH - NATURAL BEIGE

Codice	Descrizione	Per montaggio su supporto	Conf. Imb.
GW 16 955 CL	6 aree touch	GW16803, GW16803N	1

CARATTERISTICHE: finitura lucida. L'uso della placca è previsto in abbinamento con i moduli touch (modulo interruttore GW10922, modulo tapparella GW10921, modulo dimmer GW10923, modulo ausiliario da 1 comando GW10924, modulo ausiliario da 2 comandi GW10925).
NOTE: i simboli riportati nell'immagine sono puramente indicativi, possono essere personalizzati utilizzando le icone fornite in dotazione con la placca touch. Il codice della placca è unico, indipendente dal numero di icone utilizzate.



GW 16 955 CN

ICE TOUCH - NERO

Codice	Descrizione	Per montaggio su supporto	Conf. Imb.
GW 16 955 CN	6 aree touch	GW16803, GW16803N	1

CARATTERISTICHE: finitura lucida. L'uso della placca è previsto in abbinamento con i moduli touch (modulo interruttore GW10922, modulo tapparella GW10921, modulo dimmer GW10923, modulo ausiliario da 1 comando GW10924, modulo ausiliario da 2 comandi GW10925).
NOTE: i simboli riportati nell'immagine sono puramente indicativi, possono essere personalizzati utilizzando le icone fornite in dotazione con la placca touch. Il codice della placca è unico, indipendente dal numero di icone utilizzate.



GW 16 955 CT

ICE TOUCH - TITANIO

Codice	Descrizione	Per montaggio su supporto	Conf. Imb.
GW 16 955 CT	6 aree touch	GW16803, GW16803N	1

CARATTERISTICHE: finitura lucida. L'uso della placca è previsto in abbinamento con i moduli touch (modulo interruttore GW10922, modulo tapparella GW10921, modulo dimmer GW10923, modulo ausiliario da 1 comando GW10924, modulo ausiliario da 2 comandi GW10925).
NOTE: i simboli riportati nell'immagine sono puramente indicativi, possono essere personalizzati utilizzando le icone fornite in dotazione con la placca touch. Il codice della placca è unico, indipendente dal numero di icone utilizzate.

COMANDO

APPARECCHI DI COMANDO - ASSIALI - MORSETTI A VITE



GW 10 671

MODULI INTERRUITORI ASSIALI - EVO

Codice	Alimentazione	Contatti di uscita	N. moduli	Conf. Imb.
GW 10 671	100 - 240 V ac - 50/60 Hz	1 NA 5A (ACT) 240 V ac	1	1/12
GW 10 672	100 - 240 V ac - 50/60 Hz	1 NA 5A (ACT) 240 V ac	2	1/6

CARATTERISTICHE: dispositivi per comando di 1 apparecchio di illuminazione On/Off attraverso contatto di uscita con potenziale. Idonei per il comando di lampade ad incandescenza ed alogene (240Vac): 1000W, lampade LED (240Vac): 100W, lampade fluorescenti (240Vac): 120W, lampade alogene alimentate da trasformatori elettronici (240Vac): 250VA. Pulsante locale ad azionamento assiale per il comando della lampada collegata al dispositivo. Dotati di 1 ingresso per replicare il comando locale del carico tramite modulo ausiliario GW10677, GW10678 o pulsanti di tipo NA e di 1 ingresso per la funzione OFF di centralizzazione.

APPLICAZIONI: comando bistabile, monostabile o temporizzato del carico. Funzione di centralizzazione (OFF) attraverso l'ingresso dedicato, possibilità di accensione del carico attraverso i moduli assiali ausiliari o pulsanti di tipo NA. Il LED blu a bordo può essere impostato in modalità OFF, localizzazione o segnalazione dello stato del carico collegato.

NOTE: i dispositivi devono essere completati di tasto frontale: il GW10671 deve essere completato con i tasti GW1x551S o GW1x555S. Il GW10672 deve essere completato con i tasti GW1x552S o GW1x556S.



GW 10 673

MODULI DIMMER ASSIALI - EVO

Codice	Tensione di alimentazione	Carico alogeno	Carico induttivo	Carico LED	N. moduli	Conf. Imb.
GW 10 673	100 - 240 V ac - 50/60 Hz	4 - 150 W	4 - 150 VA	4 - 150 W	1	1/12
GW 10 674	100 - 240 V ac - 50/60 Hz	4 - 150 W	4 - 150 VA	4 - 150 W	2	1/6

CARATTERISTICHE: modalità pilotaggio carico trailing edge (max. 10 lampade). Due pulsanti locali ad azionamento assiale per la dimmerazione del carico collegato. Dotati di 2 ingressi per replicare il comando locale del carico tramite il modulo ausiliario GW10679, GW10680 o pulsanti di tipo NA o per realizzare la funzione di centralizzazione.

APPLICAZIONI: comando del carico dimmerabile collegato ai dispositivi. Utilizzando gli ingressi dedicati è possibile aggiungere accensioni del carico attraverso i moduli assiali ausiliari o pulsanti di tipo NA, oppure, tramite programmazione, è possibile settare gli ingressi per le funzioni di centralizzazione (OFF). I LED blu a bordo possono essere impostati in modalità OFF, localizzazione o segnalazione del carico collegato.

NOTE: per evitare l'insorgere di surriscaldamento non è permessa l'installazione di più dimmer affiancati all'interno dello stesso contenitore; inserire un modulo copriforo tra due dimmer. In caso di installazione di due dimmer nella stessa scatola, i carichi massimi comandabili da ciascun dimmer devono essere ridotti del 50%. I dispositivi devono essere completati di tasto frontale: il GW10673 deve essere completato con i tasti GW1x553S o GW1x557S. Il GW10674 deve essere completato con i tasti GW1x554S o GW1x558S.



GW 10 675

MODULI TAPPARELLA ASSIALI - EVO

Codice	Alimentazione	Corrente max di uscita	N. moduli	Conf. Imb.
GW 10 675	100 - 240 V ac - 50/60 Hz	2,3 A 240 V ac (secondo IEC 60669-2-1)	1	1/12
GW 10 676	100 - 240 V ac - 50/60 Hz	2,3 A 240 V ac (secondo IEC 60669-2-1)	2	1/6

CARATTERISTICHE: Dispositivi per il comando di un motore per la movimentazione di tapparelle, tende, veneziane, avvolgibili, etc., attraverso 2 contatti di uscita interbloccati con potenziale. Due pulsanti locali ad azionamento assiale consentono di comandare il motore collegato al dispositivo. Dotati di 2 ingressi per replicare il comando locale del motore tramite il modulo ausiliario GW10679, GW10680 o pulsanti sali/scendi di tipo NA o per realizzare la funzione di centralizzazione.

APPLICAZIONI: comando del motore collegato ai dispositivi. Utilizzando gli ingressi dedicati è possibile movimentare la tapparella/veneziana attraverso i moduli assiali ausiliari o pulsanti sali/scendi di tipo NA, oppure, tramite programmazione, è possibile settare gli ingressi per le funzioni di centralizzazione (Su/Giù). I dispositivi sono dotati di LED blu configurabili per la localizzazione notturna e la segnalazione della movimentazione della tapparella/veneziana.

NOTE: i dispositivi devono essere completati di tasto frontale: il GW10675 deve essere completato con i tasti GW1x553S o GW1x557S. Il GW10676 deve essere completato con i tasti GW1x554S o GW1x558S.



GW 10 677

MODULI 1 COMANDO ASSIALI AUSILIARI

Codice	Alimentazione	Contatti di uscita	N. moduli	Conf. Imb.
GW 10 677	100 - 240 V ac - 50/60 Hz	1 NA 1A (ACT) 240 V ac	1	1/12
GW 10 678	100 - 240 V ac - 50/60 Hz	1 NA 1A (ACT) 240 V ac	2	1/6

CARATTERISTICHE: comandi ausiliari da utilizzare in abbinamento ai moduli interruttore EVO. I dispositivi sono dotati di LED blu per la localizzazione o per la visualizzazione dello stato del carico.

APPLICAZIONI: collegati agli ingressi locali dei comandi assiali EVO consentono di replicare il comando del carico locale o di gestire comandi centralizzati.
NOTE: i dispositivi devono essere completati di tasto frontale: il GW10677 deve essere completato con i tasti GW1x551S o GW1x555S. Il GW10678 deve essere completato con i tasti GW1x552S o GW1x556S.



GW 10 679



GW 14 551 S

MODULI 2 COMANDI ASSIALI AUSILIARI

Codice	Alimentazione	Contatti di uscita	N. moduli	Conf. Imb.
GW 10 679	100 - 240 V ac - 50/60 Hz	2 NA 1A (ACI) 240 V ac	1	1/12
GW 10 680	100 - 240 V ac - 50/60 Hz	2 NA 1A (ACI) 240 V ac	2	1/6

CARATTERISTICHE: comandi ausiliari da utilizzare in abbinamento ai moduli dimmer e tapparella EVO. I dispositivi sono dotati di LED blu per la localizzazione o per la visualizzazione dello stato del carico.
APPLICAZIONI: collegati agli ingressi locali dei comandi assiali EVO consentono di replicare il comando del carico locale o di gestire comandi centralizzati.
NOTE: i dispositivi devono essere completati di tasto frontale: il GW10679 deve essere completato con i tasti GW1x553S o GW1x557S. Il GW10680 deve essere completato con i tasti GW1x554S o GW1x558S.

TASTI INTERCAMBIABILI PER COMANDI ASSIALI

Codice	Colore	Tasto	N. moduli	Conf. Imb.
GW 10 551 S	Bianco lucido	Da completare con lente	1	1/48
GW 15 551 S	Bianco satinato	Da completare con lente	1	1/48
GW 13 551 S	Natural beige satinato	Da completare con lente	1	1/48
GW 12 551 S	Nero satinato	Da completare con lente	1	1/48
GW 14 551 S	Titanio lucido	Da completare con lente	1	1/48
GW 10 552 S	Bianco lucido	Da completare con lente	2	1/48
GW 15 552 S	Bianco satinato	Da completare con lente	2	1/48
GW 13 552 S	Natural beige satinato	Da completare con lente	2	1/48
GW 12 552 S	Nero satinato	Da completare con lente	2	1/48
GW 14 552 S	Titanio lucido	Da completare con lente	2	1/48
GW 10 553 S	Bianco lucido	Da completare con 2 lenti	1	1/48
GW 15 553 S	Bianco satinato	Da completare con 2 lenti	1	1/48
GW 13 553 S	Natural beige satinato	Da completare con 2 lenti	1	1/48
GW 12 553 S	Nero satinato	Da completare con 2 lenti	1	1/48
GW 14 553 S	Titanio lucido	Da completare con 2 lenti	1	1/48
GW 10 554 S	Bianco lucido	Da completare con 2 lenti	2	1/48
GW 15 554 S	Bianco satinato	Da completare con 2 lenti	2	1/48
GW 13 554 S	Natural beige satinato	Da completare con 2 lenti	2	1/48
GW 12 554 S	Nero satinato	Da completare con 2 lenti	2	1/48
GW 14 554 S	Titanio lucido	Da completare con 2 lenti	2	1/48
GW 10 555 S	Bianco lucido	Con 1 diffusore	1	1/48
GW 15 555 S	Bianco satinato	Con 1 diffusore	1	1/48
GW 13 555 S	Natural beige satinato	Con 1 diffusore	1	1/48
GW 12 555 S	Nero satinato	Con 1 diffusore	1	1/48
GW 14 555 S	Titanio lucido	Con 1 diffusore	1	1/48
GW 10 556 S	Bianco lucido	Con 1 diffusore	2	1/48
GW 15 556 S	Bianco satinato	Con 1 diffusore	2	1/48
GW 13 556 S	Natural beige satinato	Con 1 diffusore	2	1/48
GW 12 556 S	Nero satinato	Con 1 diffusore	2	1/48
GW 14 556 S	Titanio lucido	Con 1 diffusore	2	1/48
GW 10 557 S	Bianco lucido	Con 2 diffusori	1	1/48
GW 15 557 S	Bianco satinato	Con 2 diffusori	1	1/48
GW 13 557 S	Natural beige satinato	Con 2 diffusori	1	1/48
GW 12 557 S	Nero satinato	Con 2 diffusori	1	1/48
GW 14 557 S	Titanio lucido	Con 2 diffusori	1	1/48
GW 10 558 S	Bianco lucido	Con 2 diffusori	2	1/48
GW 15 558 S	Bianco satinato	Con 2 diffusori	2	1/48
GW 13 558 S	Natural beige satinato	Con 2 diffusori	2	1/48
GW 12 558 S	Nero satinato	Con 2 diffusori	2	1/48
GW 14 558 S	Titanio lucido	Con 2 diffusori	2	1/48

NOTE: da utilizzare per completare i moduli assiali EVO ed i comandi assiali ausiliari.

LENTI CON SIMBOLO ILLUMINABILE



LENTI CON SIMBOLI ILLUMINABILI PER TASTI ASSIALI

Codice	Simbolo	Conf. Imb.
GW 10 501 A	Neutro	24
GW 10 502 A	Luce	24
GW 10 503 A	Luce scale	24
GW 10 504 A	Abat jour	24
GW 10 505 A	Campanello	24
GW 10 506 A	Antifurto	24
GW 10 507 A	Chiave	24
GW 10 508 A	ON OFF	24
GW 10 509 A	ON	24
GW 10 510 A	OFF	24
GW 10 511 A	Presa	24
GW 10 512 A	Dimmer	24
GW 10 513 A	Dimmer incremento	24
GW 10 514 A	Dimmer decremento	24
GW 10 515 A	Freccia	24
GW 10 516 A	Apri	24
GW 10 517 A	Chiude	24
GW 10 518 A	Tapparella	24
GW 10 519 A	Tapparella su	24
GW 10 520 A	Tapparella giù	24
GW 10 521 A	Tenda apre	24
GW 10 522 A	Tenda chiude	24
GW 10 523 A	Piantana	24
GW 10 524 A	Lampadario	24
GW 10 525 A	Applique	24
GW 10 526 A	Luce corridoio	24
GW 10 527 A	Scenario	24
GW 10 528 A	Party	24
GW 10 529 A	Entro	24
GW 10 530 A	Esco	24
GW 10 531 A	Buongiorno	24
GW 10 532 A	Buonanotte	24
GW 10 533 A	TV	24
GW 10 534 A	Riscaldamento	24
GW 10 535 A	Raffrescamento	24
GW 10 536 A	Riscaldamento/Raffrescamento	24
GW 10 537 A	Comfort	24
GW 10 538 A	Precomfort	24
GW 10 539 A	Economy	24
GW 10 540 A	Auto	24
GW 10 541 A	Do not disturb	24
GW 10 542 A	Make up the room	24

NOTE: da utilizzare per personalizzare i tasti intercambiabili per comandi assiali con 1 e 2 lenti.

MODULI COMANDO TOUCH



GW 10 922

MODULO INTERRUOTTORE TOUCH

Codice	Tensione di alimentazione	Contatti di uscita	N. moduli	Conf. Imb.
GW 10 922	100 - 240 V ac - 50/60 Hz	1 NA 5A (ACI) 240 V ac	1	1/12

CARATTERISTICHE: dispositivo per il comando di 1 apparecchio di illuminazione On/Off attraverso contatto di uscita con potenziale. Idoneo per il comando di lampade ad incandescenza ed alogene (240Vac): 1000W, lampade LED (240Vac): 100W, lampade fluorescenti (240Vac): 120W, lampade alogene alimentate da trasformatori elettronici (240Vac): 250VA. Dotato di 1 ingresso per replicare il comando locale del carico tramite i moduli di comando touch ausiliari GW10924, pulsanti di tipo NA e di 1 ingresso per la funzione OFF di centralizzazione. Il dispositivo è dotato di LED blu per la funzione di localizzazione impostabili su due livelli di intensità luminosa. Buzzer a bordo impostabile su ON o OFF, personalizzazione delle funzioni con le icone presenti nelle placche ICE touch.

APPLICAZIONI: comando bistabile, monostabile e temporizzato del carico. Funzione di centralizzazione (OFF) attraverso l'ingresso dedicato.
NOTE: da completare con placche ICE touch (cod. GW16955CB, GW16955CL, GW16955CN, GW16955CT).



GW 10 923

MODULO DIMMER TOUCH

Codice	Tensione di alimentazione	Carico alogeno	Carico induttivo	Carico LED	N. moduli	Conf. Imb.
GW 10 923	100 - 240 V ac - 50/60 Hz	4 - 150 W	4 - 150 VA	4 - 150 W	1	1/12

CARATTERISTICHE: modalità pilotaggio carico trailing edge (max. 10 lampade). Due aree touch per la dimmerazione del carico collegato. Dotato di 2 ingressi per replicare il comando locale del carico tramite i moduli 2 comandi touch ausiliari GW10925, pulsanti di tipo NA o per realizzare la funzione di centralizzazione (OFF). Il dispositivo è dotato di LED blu per la funzione di localizzazione impostabili su due livelli di intensità luminosa. Buzzer a bordo impostabile su ON o OFF, personalizzazione delle funzioni con le icone presenti nelle placche ICE touch.

APPLICAZIONI: comando del carico dimmerabile collegato ai dispositivi. Funzione di centralizzazione (OFF/ON) attraverso gli ingressi dedicati.

NOTE: per evitare l'insorgere di surriscaldamento non è permessa l'installazione di più dimmer affiancati all'interno dello stesso contenitore; inserire un modulo copriferro tra due dimmer. In caso di installazione di due dimmer nella stessa scatola, i carichi massimi comandabili da ciascun dimmer devono essere ridotti del 50%. Da completare con placche ICE touch (cod. GW16955CB, GW16955CL, GW16955CN, GW16955CT).



GW 10 921

MODULO TAPPARELLA TOUCH

Codice	Tensione di alimentazione	Potenza max di uscita	N. moduli	Conf. Imb.
GW 10 921	100 - 240 V ac - 50/60 Hz	2,3 A 240 V ac (secondo IEC 60669-2-1)	1	1/12

CARATTERISTICHE: Dispositivi per il comando di un motore per la movimentazione di tapparelle, tende, veneziane, avvolgibili, etc., attraverso 2 contatti di uscita interbloccati con potenziale. Due aree touch per comandare il motore collegato al dispositivo. Dotato di 2 ingressi per replicare il comando locale del motore tramite i moduli 2 comandi ausiliari touch GW10925, pulsanti sali/scendi di tipo NA o per realizzare la funzione di centralizzazione (Su/Giù). Il dispositivo è dotato di LED blu per la funzione di localizzazione impostabili su due livelli di intensità luminosa. Buzzer a bordo impostabile su ON o OFF, personalizzazione delle funzioni con le icone presenti nelle placche ICE touch.

APPLICAZIONI: comando del motore collegato ai dispositivi. Funzione di centralizzazione (Su/Giù) attraverso gli ingressi dedicati.

NOTE: da completare con placche ICE touch (cod. GW16955CB, GW16955CL, GW16955CN, GW16955CT).



GW 10 924

MODULO 1 COMANDO TOUCH AUSILIARIO

Codice	Tensione di alimentazione	Contatti di uscita	N. moduli	Conf. Imb.
GW 10 924	100 - 240 V ac - 50/60 Hz	1 NA 1A (ACT) 240 V ac	1	1/12

CARATTERISTICHE: idoneo per comandare il modulo GW10922. Il dispositivo è dotato di LED blu per la funzione di localizzazione impostabili su due livelli di intensità luminosa. Buzzer a bordo impostabile su ON o OFF, personalizzazione delle funzioni con le icone presenti nelle placche ICE touch.

NOTE: da completare con placche ICE touch (cod. GW16955CB, GW16955CL, GW16955CN, GW16955CT).



GW 10 925

MODULO 2 COMANDI TOUCH AUSILIARIO

Codice	Tensione di alimentazione	Contatti di uscita	N. moduli	Conf. Imb.
GW 10 925	100 - 240 V ac - 50/60 Hz	2 NA 1A (ACT) 240 V ac	1	1/12

CARATTERISTICHE: idoneo per comandare i moduli GW10921 e GW10923. Il dispositivo è dotato di LED blu per la funzione di localizzazione impostabili su due livelli di intensità luminosa. Buzzer a bordo impostabile su ON o OFF, personalizzazione delle funzioni con le icone presenti nelle placche ICE touch.

NOTE: da completare con placche ICE touch (cod. GW16955CB, GW16955CL, GW16955CN, GW16955CT).

RIVELATORI DI MOVIMENTO



GW 14 594

RILEVATORE DI MOVIMENTO

Codice	Colore	Tensione di alimentazione	Contatti di uscita	Conf. Imb.
GW 10 594	Bianco lucido	230 V ac - 50/60 Hz	1NA 3 A (ACT) 230 V ac	1/4
GW 15 594	Bianco satinato	230 V ac - 50/60 Hz	1NA 3 A (ACT) 230 V ac	1/4
GW 13 594	Natural beige satinato	230 V ac - 50/60 Hz	1NA 3 A (ACT) 230 V ac	1/4
GW 12 594	Nero satinato	230 V ac - 50/60 Hz	1NA 3 A (ACT) 230 V ac	1/4
GW 14 594	Titanio lucido	230 V ac - 50/60 Hz	1NA 3 A (ACT) 230 V ac	1/4

CARATTERISTICHE: regolazione durata intervento 15 sec. - 10 min. Regolazione soglia crepuscolare min. 10 lux - max. inibito. Idoneo per il comando di lampade alogene/carichi resistivi: 700 W; lampade ad incandescenza: 450 W; lampade alogene a bassa tensione (12 V) pilotate da trasformatori toroidali o elettronici: 450 W; lampade fluorescenti non rifasate: 2x58 W; motori e motoriduttori: 400 VA; carichi LED: 60 W (max. 10 lampade). Non idoneo per lampade fluorescenti rifasate, per lampade a scarica e per tutti i carichi non indicati, per il comando dei quali utilizzare un relé di appoggio.

APPLICAZIONI: risparmio energetico: comando dell'illuminazione di ambienti o zone di interesse solo al passaggio di persone.

Comfort e sicurezza: comando automatico di utenze senza dover azionare interruttori.

NOTE: non installare il prodotto in placche stagne: la membrana del coperchio non permette alla lente del rivelatore di funzionare in modo corretto.



GW 10 595

RILEVATORE DI PRESENZA A SOFFITTO

Codice	Tensione di alimentazione	Altezza montaggio max. (m)	Sensore luminosità	Dimensioni HxØ (mm)	Conf. Imb.
GW 10 595	220/240 V ac - 50/60 Hz	Da 2,2 a 6	< 3 ÷ 2000 Lux	44x111,5	1

CARATTERISTICHE: sensore di presenza, campo di rilevamento: 360° di forma circolare; installabile tramite molle di fissaggio su scatola da superficie o scatola da incasso. Idoneo per il comando di lampade ad incandescenza/alogene: 1000W; lampade a LED: 200W (4 / 23 W - max. 8 lampade).

NOTE: dotato di scatola da superficie in grado di portare il sensore da IP20 a IP44.

PRELIEVO SEGNALE

ALIMENTATORI USB



GW 14 449

ALIMENTATORI USB PER DISPOSITIVI ELETTRONICI

Codice	Colore	Tensione di alimentazione	Tensione di uscita	Corrente max di uscita	Tipo di uscita	N. moduli	Conf. Imb.
GW 10 447	Bianco lucido	100 - 240 V ac - 50/60 Hz	5 V dc	3 A	A+A	1	1/10
GW 15 447	Bianco satinato	100 - 240 V ac - 50/60 Hz	5 V dc	3 A	A+A	1	1/10
GW 13 447	Natural beige satinato	100 - 240 V ac - 50/60 Hz	5 V dc	3 A	A+A	1	1/10
GW 12 447	Nero satinato	100 - 240 V ac - 50/60 Hz	5 V dc	3 A	A+A	1	1/10
GW 14 447	Titanio lucido	100 - 240 V ac - 50/60 Hz	5 V dc	3 A	A+A	1	1/10
GW 10 449	Bianco lucido	100 - 240 V ac - 50/60 Hz	5 V dc	3 A	A+C	1	1/10
GW 15 449	Bianco satinato	100 - 240 V ac - 50/60 Hz	5 V dc	3 A	A+C	1	1/10
GW 13 449	Natural beige satinato	100 - 240 V ac - 50/60 Hz	5 V dc	3 A	A+C	1	1/10
GW 12 449	Nero satinato	100 - 240 V ac - 50/60 Hz	5 V dc	3 A	A+C	1	1/10
GW 14 449	Titanio lucido	100 - 240 V ac - 50/60 Hz	5 V dc	3 A	A+C	1	1/10

CARATTERISTICHE: adatti per caricare un singolo dispositivo elettronico (es. tablet) o due dispositivi contemporaneamente (es. tablet e smartphone). La suddivisione della corrente erogata sulle due uscite dipende dallo stato di carica dei dispositivi connessi.

GESTIONE ENERGIA, CLIMA E COMFORT

DIMMER



GW 14 575

REGOLATORE ELETTRONICO UNIVERSALE A COMANDO ROTATIVO

Codice	Colore	Tensione di alimentazione	N. moduli	Conf. Imb.
GW 10 575	Bianco lucido	230 V ac - 50 Hz	1	1/12
GW 15 575	Bianco satinato	230 V ac - 50 Hz	1	1/12
GW 13 575	Natural beige satinato	230 V ac - 50 Hz	1	1/12
GW 12 575	Nero satinato	230 V ac - 50 Hz	1	1/12
GW 14 575	Titanio lucido	230 V ac - 50 Hz	1	1/12

CARATTERISTICHE: adatto per la regolazione di lampade ad incandescenza ed alogene (230V ac): 20-160W; lampade alogene a bassa tensione (12Vac) con trasformatori elettronici: 40-160W e lampade a LED a bassa tensione (12Vac) con trasformatori elettronici: 4-110W. Con comando rotativo con deviatore. Dotato di led segnalazione di colore ambrato. Possibilità di funzionamento senza il collegamento del neutro.

NOTE: per evitare l'insorgere di surriscaldamento non è permessa l'installazione di più prodotti affiancati all'interno dello stesso contenitore; inserire un modulo copriferro tra due apparecchi elettronici. In caso di installazione di due regolatori nella stessa scatola, i carichi massimi comandabili da ciascun regolatore devono essere ridotti del 50%.

ACCESSORI PER PLACCHE ONE, GEO, EGO, LUX E ICE

SUPPORTI PER SCATOLE RETTANGOLARI



GW 16 807 N

SUPPORTI STANDARD ITALIANO PER PLACCHE ONE, GEO, EGO, LUX E ICE



Codice	Descrizione	Fissaggio	Caratteristiche	Conf. Imb.
GW 16 802	2 posti	2 viti (incluse)	Halogen free	12/120
GW 16 803	3 posti	2 viti (incluse)	Halogen free	12/240
GW 16 804	4 posti	2 viti (incluse)	Halogen free	12/120
GW 16 806	6 posti	4 viti (incluse)	Halogen free	12/72
GW 16 807 N	7 posti	2 viti (incluse)	Halogen free	12/72
GW 16 808	4+4 posti	4 viti (incluse)	Halogen free	12/48
GW 16 812	6+6 posti	4 viti (incluse)	Halogen free	12/48

CARATTERISTICHE: GW16802 predisposto per il fissaggio sia su scatole rettangolari 3 posti (interasse 83,5 mm) sia su scatole tonde/quadrate (interasse 60 mm) dotate di colonnine di fissaggio. Da completare con placche 2 posti standard italiano.

NOTE: GW16808 e GW16812 da utilizzare in abbinamento alle placche ONE di colore bianco, bianco satinato, natural beige, nero satinato o titanio. GW16807N da utilizzare in abbinamento alle placche EGO.



GW 16 824

SUPPORTI STANDARD FRANCESE

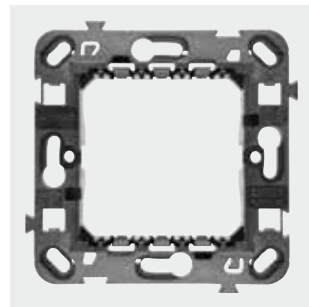


Codice	Descrizione	Fissaggio	Caratteristiche	Conf. Imb.
GW 16 824	4 posti	A vite (viti non incluse) interasse orizzontale 57 mm	Halogen free	12/60
GW 16 825	6 posti	A vite (viti non incluse) interasse orizzontale 2x57 mm	Halogen free	12/48

CARATTERISTICHE: supporti predisposti per il fissaggio su scatole rettangolari a standard francese.

NOTE: GW16824 da utilizzare in abbinamento a placche ChoruSmart da 4 posti. GW16825 da utilizzare in abbinamento a placche ChoruSmart da 6 posti.

SUPPORTI PER SCATOLE TONDE E QUADRATE



GW 16 822

SUPPORTI STANDARD INTERNAZIONALE



Codice	Descrizione	Fissaggio	Caratteristiche	Conf. Imb.
GW 16 821	2 posti	Con griffe	Halogen free	12/120
GW 16 822	2 posti	A vite (viti non incluse)	Halogen free	20/120
GW 16 823	2 posti	Con griffe lunghe	Halogen free	12/120

CARATTERISTICHE: GW16821 e GW16823 dotati di griffe di fissaggio per installazioni su scatole tonde.

NOTE: i supporti GW16821 e GW16823 possono essere installati su scatole tonde singole oppure in composizione verticale.

COPERTURE PARATINTEGGIATURA



GW 16 873

COPERTURE PARATINTEGGIATURA PER SUPPORTI A STANDARD ITALIANO

Codice	Descrizione	Adatto per supporti	Colore	Conf. Imb.
GW 16 873	3 posti	GW16802, GW16803	Trasparente	120/480
GW 16 874	4 posti	GW16804	Trasparente	60/240
GW 16 876	6 posti	GW16806	Trasparente	60/240
GW 16 877 N	7 posti	GW16807N	Trasparente	60/240

CARATTERISTICHE: protezione totale durante le operazioni di tinteggiatura e rifinitura.

NOTE: fissaggio ad incastro per facilitare le operazioni di montaggio e rimozione.



GW 16 871

COPERTURE PARATINTEGGIATURA PER SUPPORTI A STANDARD INTERNAZIONALE

Codice	Descrizione	Adatto per supporti	Colore	Conf. Imb.
GW 16 871	2 posti	GW16821, GW16822, GW16823	Trasparente	60/480

CARATTERISTICHE: protezione totale durante le operazioni di tinteggiatura e rifinitura.

NOTE: fissaggio ad incastro per facilitare le operazioni di montaggio e rimozione.



GW 16 003 SSG

PLACCHE EGO SMART - ORO

Codice	Descrizione	Per montaggio su supporto	Conf. Imb.
GW 16 003 SSG	3 posti	GW16803N	1
GW 16 004 SSG	4 posti	GW16804N	1

CARATTERISTICHE: finitura opaca, effetto metallizzato. La placca è dotata di un display dot-matrix nella parte superiore, di strisce led RGB (lungo il perimetro esterno ed interno nelle parti superiore e inferiore) e di sensore di prossimità.

APPLICAZIONI: visualizzazione di icone dinamiche sul display descrittive delle funzioni associate ai dispositivi installati all'interno della placca; segnalazioni di eventi/allarmi utilizzando congiuntamente il display (messaggi) e/o le strisce led RGB.

NOTE: la placca deve essere alimentata mediante uno dei seguenti dispositivi connessi che deve essere installato all'interno della stessa scatola della placca: GWA1201, GWA1202, GWA1231, GWA1232, GWA1241, GWA1242, GW1x826 o mediante alimentatore dedicato GWA1700; il cavetto di collegamento tra placca e dispositivo che la alimenta è fornito in dotazione nella confezione della placca.

Codici non gestiti a stock, per i tempi di consegna contattare il proprio riferimento commerciale.



GW 16 003 SCP

PLACCHE EGO SMART - RAME

Codice	Descrizione	Per montaggio su supporto	Conf. Imb.
GW 16 003 SCP	3 posti	GW16803N	1
GW 16 004 SCP	4 posti	GW16804N	1

CARATTERISTICHE: finitura opaca, effetto metallizzato. La placca è dotata di un display dot-matrix nella parte superiore, di strisce led RGB (lungo il perimetro esterno ed interno nelle parti superiore e inferiore) e di sensore di prossimità.

APPLICAZIONI: visualizzazione di icone dinamiche sul display descrittive delle funzioni associate ai dispositivi installati all'interno della placca; segnalazioni di eventi/allarmi utilizzando congiuntamente il display (messaggi) e/o le strisce led RGB.

NOTE: la placca deve essere alimentata mediante uno dei seguenti dispositivi connessi che deve essere installato all'interno della stessa scatola della placca: GWA1201, GWA1202, GWA1231, GWA1232, GWA1241, GWA1242, GW1x826 o mediante alimentatore dedicato GWA1700; il cavetto di collegamento tra placca e dispositivo che la alimenta è fornito in dotazione nella confezione della placca.

Codici non gestiti a stock, per i tempi di consegna contattare il proprio riferimento commerciale.



GW 16 003 SBS

PLACCHE EGO SMART - BROWN SHADE

Codice	Descrizione	Per montaggio su supporto	Conf. Imb.
GW 16 003 SBS	3 posti	GW16803N	1
GW 16 004 SBS	4 posti	GW16804N	1

CARATTERISTICHE: finitura opaca, effetto metallizzato. La placca è dotata di un display dot-matrix nella parte superiore, di strisce led RGB (lungo il perimetro esterno ed interno nelle parti superiore e inferiore) e di sensore di prossimità.

APPLICAZIONI: visualizzazione di icone dinamiche sul display descrittive delle funzioni associate ai dispositivi installati all'interno della placca; segnalazioni di eventi/allarmi utilizzando congiuntamente il display (messaggi) e/o le strisce led RGB.

NOTE: la placca deve essere alimentata mediante uno dei seguenti dispositivi connessi che deve essere installato all'interno della stessa scatola della placca: GWA1201, GWA1202, GWA1231, GWA1232, GWA1241, GWA1242, GW1x826 o mediante alimentatore dedicato GWA1700; il cavetto di collegamento tra placca e dispositivo che la alimenta è fornito in dotazione nella confezione della placca.

Codici non gestiti a stock, per i tempi di consegna contattare il proprio riferimento commerciale.

PLACCHE EGO SMART INTERNATIONAL

TECNOPOLIMERO VERNICIATO



GW 16 022 SPW

PLACCHE EGO SMART INTERNATIONAL - BIANCO SATINATO

Codice	Descrizione	Per montaggio su supporto	Conf. Imb.
GW 16 022 SPW	2 posti	GW16821N, GW16822N	1

CARATTERISTICHE: finitura opaca. La placca è dotata di un display dot-matrix nella parte superiore, di strisce led RGB (lungo il perimetro esterno ed interno nelle parti superiore e inferiore) e di sensore di prossimità.

APPLICAZIONI: visualizzazione di icone dinamiche sul display descrittive delle funzioni associate ai dispositivi installati all'interno della placca; segnalazioni di eventi/allarmi utilizzando congiuntamente il display (messaggi) e/o le strisce led RGB.

NOTE: la placca deve essere alimentata mediante uno dei seguenti dispositivi connessi che deve essere installato all'interno della stessa scatola della placca: GWA1201, GWA1202, GWA1231, GWA1232, GWA1241, GWA1242, GW1x826 o mediante alimentatore dedicato GWA1700; il cavetto di collegamento tra placca e dispositivo che la alimenta è fornito in dotazione nella confezione della placca.



GW 16 022 SCY

PLACCHE EGO SMART INTERNATIONAL - ARGILLA

Codice	Descrizione	Per montaggio su supporto	Conf. Imb.
GW 16 022 SCY	2 posti	GW16821N, GW16822N	1

CARATTERISTICHE: finitura opaca. La placca è dotata di un display dot-matrix nella parte superiore, di strisce led RGB (lungo il perimetro esterno ed interno nelle parti superiore e inferiore) e di sensore di prossimità.

APPLICAZIONI: visualizzazione di icone dinamiche sul display descrittive delle funzioni associate ai dispositivi installati all'interno della placca; segnalazioni di eventi/allarmi utilizzando congiuntamente il display (messaggi) e/o le strisce led RGB.

NOTE: la placca deve essere alimentata mediante uno dei seguenti dispositivi connessi che deve essere installato all'interno della stessa scatola della placca: GWA1201, GWA1202, GWA1231, GWA1232, GWA1241, GWA1242, GW1x826 o mediante alimentatore dedicato GWA1700; il cavetto di collegamento tra placca e dispositivo che la alimenta è fornito in dotazione nella confezione della placca.

Codici non gestiti a stock, per i tempi di consegna contattare il proprio riferimento commerciale.



GW 16 022 SNB

PLACCHE EGO SMART INTERNATIONAL - NATURAL BEIGE

Codice	Descrizione	Per montaggio su supporto	Conf. Imb.
GW 16 022 SNB	2 posti	GW16821N, GW16822N	1

CARATTERISTICHE: finitura opaca. La placca è dotata di un display dot-matrix nella parte superiore, di strisce led RGB (lungo il perimetro esterno ed interno nelle parti superiore e inferiore) e di sensore di prossimità.

APPLICAZIONI: visualizzazione di icone dinamiche sul display descrittive delle funzioni associate ai dispositivi installati all'interno della placca; segnalazioni di eventi/allarmi utilizzando congiuntamente il display (messaggi) e/o le strisce led RGB.

NOTE: la placca deve essere alimentata mediante uno dei seguenti dispositivi connessi che deve essere installato all'interno della stessa scatola della placca: GWA1201, GWA1202, GWA1231, GWA1232, GWA1241, GWA1242, GW1x826 o mediante alimentatore dedicato GWA1700; il cavetto di collegamento tra placca e dispositivo che la alimenta è fornito in dotazione nella confezione della placca.



GW 16 022 SDS

PLACCHE EGO SMART INTERNATIONAL - DARK SAND

Codice	Descrizione	Per montaggio su supporto	Conf. Imb.
GW 16 022 SDS	2 posti	GW16821N, GW16822N	1

CARATTERISTICHE: finitura opaca. La placca è dotata di un display dot-matrix nella parte superiore, di strisce led RGB (lungo il perimetro esterno ed interno nelle parti superiore e inferiore) e di sensore di prossimità.

APPLICAZIONI: visualizzazione di icone dinamiche sul display descrittive delle funzioni associate ai dispositivi installati all'interno della placca; segnalazioni di eventi/allarmi utilizzando congiuntamente il display (messaggi) e/o le strisce led RGB.

NOTE: la placca deve essere alimentata mediante uno dei seguenti dispositivi connessi che deve essere installato all'interno della stessa scatola della placca: GWA1201, GWA1202, GWA1231, GWA1232, GWA1241, GWA1242, GW1x826 o mediante alimentatore dedicato GWA1700; il cavetto di collegamento tra placca e dispositivo che la alimenta è fornito in dotazione nella confezione della placca.

Codici non gestiti a stock, per i tempi di consegna contattare il proprio riferimento commerciale.



GW 16 022 SDB

PLACCHE EGO SMART INTERNATIONAL - NERO SATINATO

Codice	Descrizione	Per montaggio su supporto	Conf. Imb.
GW 16 022 SDB	2 posti	GW1682IN, GW16822N	1

CARATTERISTICHE: finitura opaca. La placca è dotata di un display dot-matrix nella parte superiore, di strisce led RGB (lungo il perimetro esterno ed interno nelle parti superiore e inferiore) e di sensore di prossimità.
APPLICAZIONI: visualizzazione di icone dinamiche sul display descrittive delle funzioni associate ai dispositivi installati all'interno della placca; segnalazioni di eventi/allarmi utilizzando congiuntamente il display (messaggi) e/o le strisce led RGB.
NOTE: la placca deve essere alimentata mediante uno dei seguenti dispositivi connessi che deve essere installato all'interno della stessa scatola della placca: GWA1201, GWA1202, GWA1231, GWA1232, GWA1241, GWA1242, GW1x826 o mediante alimentatore dedicato GWA1700; il cavetto di collegamento tra placca e dispositivo che la alimenta è fornito in dotazione nella confezione della placca.



GW 16 022 SGR

PLACCHE EGO SMART INTERNATIONAL - MAGNETIC GRAY

Codice	Descrizione	Per montaggio su supporto	Conf. Imb.
GW 16 022 SGR	2 posti	GW1682IN, GW16822N	1

CARATTERISTICHE: finitura opaca, effetto metallizzato. La placca è dotata di un display dot-matrix nella parte superiore, di strisce led RGB (lungo il perimetro esterno ed interno nelle parti superiore e inferiore) e di sensore di prossimità.
APPLICAZIONI: visualizzazione di icone dinamiche sul display descrittive delle funzioni associate ai dispositivi installati all'interno della placca; segnalazioni di eventi/allarmi utilizzando congiuntamente il display (messaggi) e/o le strisce led RGB.
NOTE: la placca deve essere alimentata mediante uno dei seguenti dispositivi connessi che deve essere installato all'interno della stessa scatola della placca: GWA1201, GWA1202, GWA1231, GWA1232, GWA1241, GWA1242, GW1x826 o mediante alimentatore dedicato GWA1700; il cavetto di collegamento tra placca e dispositivo che la alimenta è fornito in dotazione nella confezione della placca.



GW 16 022 SBR

PLACCHE EGO SMART INTERNATIONAL - BRONZO CHIARO

Codice	Descrizione	Per montaggio su supporto	Conf. Imb.
GW 16 022 SBR	2 posti	GW1682IN, GW16822N	1

CARATTERISTICHE: finitura opaca, effetto metallizzato. La placca è dotata di un display dot-matrix nella parte superiore, di strisce led RGB (lungo il perimetro esterno ed interno nelle parti superiore e inferiore) e di sensore di prossimità.
APPLICAZIONI: visualizzazione di icone dinamiche sul display descrittive delle funzioni associate ai dispositivi installati all'interno della placca; segnalazioni di eventi/allarmi utilizzando congiuntamente il display (messaggi) e/o le strisce led RGB.
NOTE: la placca deve essere alimentata mediante uno dei seguenti dispositivi connessi che deve essere installato all'interno della stessa scatola della placca: GWA1201, GWA1202, GWA1231, GWA1232, GWA1241, GWA1242, GW1x826 o mediante alimentatore dedicato GWA1700; il cavetto di collegamento tra placca e dispositivo che la alimenta è fornito in dotazione nella confezione della placca.



GW 16 022 SST

PLACCHE EGO SMART INTERNATIONAL - ACCIAIO

Codice	Descrizione	Per montaggio su supporto	Conf. Imb.
GW 16 022 SST	2 posti	GW1682IN, GW16822N	1

CARATTERISTICHE: finitura opaca, effetto metallizzato. La placca è dotata di un display dot-matrix nella parte superiore, di strisce led RGB (lungo il perimetro esterno ed interno nelle parti superiore e inferiore) e di sensore di prossimità.
APPLICAZIONI: visualizzazione di icone dinamiche sul display descrittive delle funzioni associate ai dispositivi installati all'interno della placca; segnalazioni di eventi/allarmi utilizzando congiuntamente il display (messaggi) e/o le strisce led RGB.
NOTE: la placca deve essere alimentata mediante uno dei seguenti dispositivi connessi che deve essere installato all'interno della stessa scatola della placca: GWA1201, GWA1202, GWA1231, GWA1232, GWA1241, GWA1242, GW1x826 o mediante alimentatore dedicato GWA1700; il cavetto di collegamento tra placca e dispositivo che la alimenta è fornito in dotazione nella confezione della placca.
 Codici non gestiti a stock, per i tempi di consegna contattare il proprio riferimento commerciale.

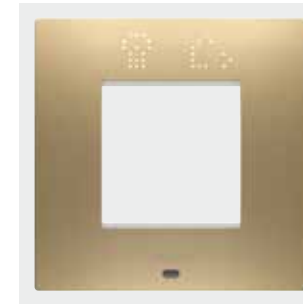


GW 16 022 SCS

PLACCHE EGO SMART INTERNATIONAL - RAME CHIARO

Codice	Descrizione	Per montaggio su supporto	Conf. Imb.
GW 16 022 SCS	2 posti	GW1682IN, GW16822N	1

CARATTERISTICHE: finitura opaca, effetto metallizzato. La placca è dotata di un display dot-matrix nella parte superiore, di strisce led RGB (lungo il perimetro esterno ed interno nelle parti superiore e inferiore) e di sensore di prossimità.
APPLICAZIONI: visualizzazione di icone dinamiche sul display descrittive delle funzioni associate ai dispositivi installati all'interno della placca; segnalazioni di eventi/allarmi utilizzando congiuntamente il display (messaggi) e/o le strisce led RGB.
NOTE: la placca deve essere alimentata mediante uno dei seguenti dispositivi connessi che deve essere installato all'interno della stessa scatola della placca: GWA1201, GWA1202, GWA1231, GWA1232, GWA1241, GWA1242, GW1x826 o mediante alimentatore dedicato GWA1700; il cavetto di collegamento tra placca e dispositivo che la alimenta è fornito in dotazione nella confezione della placca.
 Codici non gestiti a stock, per i tempi di consegna contattare il proprio riferimento commerciale.



GW 16 022 SSG

PLACCHE EGO SMART INTERNATIONAL - ORO

Codice	Descrizione	Per montaggio su supporto	Conf. Imb.
GW 16 022 SSG	2 posti	GW1682IN, GW16822N	1

CARATTERISTICHE: finitura opaca, effetto metallizzato. La placca è dotata di un display dot-matrix nella parte superiore, di strisce led RGB (lungo il perimetro esterno ed interno nelle parti superiore e inferiore) e di sensore di prossimità.
APPLICAZIONI: visualizzazione di icone dinamiche sul display descrittive delle funzioni associate ai dispositivi installati all'interno della placca; segnalazioni di eventi/allarmi utilizzando congiuntamente il display (messaggi) e/o le strisce led RGB.
NOTE: la placca deve essere alimentata mediante uno dei seguenti dispositivi connessi che deve essere installato all'interno della stessa scatola della placca: GWA1201, GWA1202, GWA1231, GWA1232, GWA1241, GWA1242, GW1x826 o mediante alimentatore dedicato GWA1700; il cavetto di collegamento tra placca e dispositivo che la alimenta è fornito in dotazione nella confezione della placca.
 Codici non gestiti a stock, per i tempi di consegna contattare il proprio riferimento commerciale.

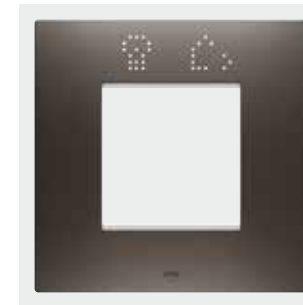


GW 16 022 SCP

PLACCHE EGO SMART INTERNATIONAL - RAME

Codice	Descrizione	Per montaggio su supporto	Conf. Imb.
GW 16 022 SCP	2 posti	GW1682IN, GW16822N	1

CARATTERISTICHE: finitura opaca, effetto metallizzato. La placca è dotata di un display dot-matrix nella parte superiore, di strisce led RGB (lungo il perimetro esterno ed interno nelle parti superiore e inferiore) e di sensore di prossimità.
APPLICAZIONI: visualizzazione di icone dinamiche sul display descrittive delle funzioni associate ai dispositivi installati all'interno della placca; segnalazioni di eventi/allarmi utilizzando congiuntamente il display (messaggi) e/o le strisce led RGB.
NOTE: la placca deve essere alimentata mediante uno dei seguenti dispositivi connessi che deve essere installato all'interno della stessa scatola della placca: GWA1201, GWA1202, GWA1231, GWA1232, GWA1241, GWA1242, GW1x826 o mediante alimentatore dedicato GWA1700; il cavetto di collegamento tra placca e dispositivo che la alimenta è fornito in dotazione nella confezione della placca.
 Codici non gestiti a stock, per i tempi di consegna contattare il proprio riferimento commerciale.



GW 16 022 SBS

PLACCHE EGO SMART INTERNATIONAL - BROWN SHADE

Codice	Descrizione	Per montaggio su supporto	Conf. Imb.
GW 16 022 SBS	2 posti	GW1682IN, GW16822N	1

CARATTERISTICHE: finitura opaca, effetto metallizzato. La placca è dotata di un display dot-matrix nella parte superiore, di strisce led RGB (lungo il perimetro esterno ed interno nelle parti superiore e inferiore) e di sensore di prossimità.
APPLICAZIONI: visualizzazione di icone dinamiche sul display descrittive delle funzioni associate ai dispositivi installati all'interno della placca; segnalazioni di eventi/allarmi utilizzando congiuntamente il display (messaggi) e/o le strisce led RGB.
NOTE: la placca deve essere alimentata mediante uno dei seguenti dispositivi connessi che deve essere installato all'interno della stessa scatola della placca: GWA1201, GWA1202, GWA1231, GWA1232, GWA1241, GWA1242, GW1x826 o mediante alimentatore dedicato GWA1700; il cavetto di collegamento tra placca e dispositivo che la alimenta è fornito in dotazione nella confezione della placca.
 Codici non gestiti a stock, per i tempi di consegna contattare il proprio riferimento commerciale.

ACCESSORI PER PLACCHE EGO SMART

ALIMENTAZIONE E CONNESSIONE



GW A1 700

UNITA' DI ALIMENTAZIONE E COMUNICAZIONE PER PLACCA EGO SMART - ZIGBEE

Codice	Alimentazione	Conf. Imb.
GW A1 700	100 - 240 V ac - 50/60 Hz	1/4

CARATTERISTICHE: dispositivo per l'alimentazione e la comunicazione delle placche EGO SMART.

NOTE: il dispositivo deve essere posizionato nella stessa scatola da incasso dove è installata la placca EGO SMART che deve alimentare; installabile in supporti ChoruSmart utilizzando il copriforo GW1x750. La connessione tra il dispositivo e la placca EGO SMART deve essere effettuata con cavetto fornito in dotazione nella confezione della placca EGO SMART.

Questo dispositivo non è necessario se uno dei seguenti dispositivi si trova nella stessa scatola della placca Smart: GWA1201, GWA1202, GWA1231, GWA1232, GWA1241, GWA1242, GW1x826 (ognuno di questi dispositivi può alimentare la placca EGO SMART).

SUPPORTI PER SCATOLE RETTANGOLARI



GW 16 803 N

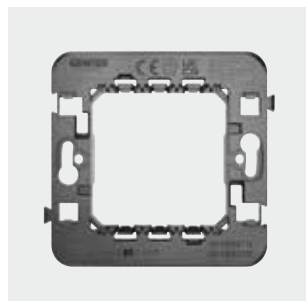
SUPPORTI STANDARD ITALIANO PER PLACCHE EGO SMART



Codice	Descrizione	Fissaggio	Caratteristiche	Conf. Imb.
GW 16 803 N	3 posti	2 viti (incluse)	Halogen free	6/240
GW 16 804 N	4 posti	2 viti (incluse)	Halogen free	6/120

CARATTERISTICHE: supporti da utilizzare per placche EGO SMART standard italiano 3 e 4 moduli; supporti compatibili anche con le altre placche a standard italiano ONE, GEO, EGO, LUX, ICE 3 e 4 moduli.

SUPPORTI PER SCATOLE TONDE E QUADRATE



GW 16 822 N

SUPPORTI STANDARD INTERNAZIONALE PER PLACCHE EGO SMART



Codice	Descrizione	Fissaggio	Caratteristiche	Conf. Imb.
GW 16 821 N	2 posti	Con griffe	Halogen free	20/120
GW 16 822 N	2 posti	A vite (viti non incluse)	Halogen free	20/120

CARATTERISTICHE: GW16821N dotato di griffe di fissaggio per installazioni su scatole tonde. Supporti specifici per placche EGO SMART standard internazionale; supporti compatibili anche con le altre placche a standard internazionale ONE, GEO, LUX e EGO.

NOTE: il supporto GW16822N può essere installato su scatole tonde e quadrate singole oppure in composizione orizzontale; il supporto GW16821N può essere installato su scatole tonde in composizione singola.

COPERTURE PARATINTEGGIATURA



GW 16 873

COPERTURE PARATINTEGGIATURA PER SUPPORTI A STANDARD ITALIANO

Codice	Descrizione	Adatto per supporti	Colore	Conf. Imb.
GW 16 873	3 posti	GW16803N	Trasparente	120/480
GW 16 874	4 posti	GW16804N	Trasparente	60/240

CARATTERISTICHE: protezione totale durante le operazioni di tinteggiatura e rifinitura.

NOTE: fissaggio ad incastro per facilitare le operazioni di montaggio e rimozione.



GW 16 871

COPERTURE PARATINTEGGIATURA PER SUPPORTI A STANDARD INTERNAZIONALE

Codice	Descrizione	Adatto per supporti	Colore	Conf. Imb.
GW 16 871	2 posti	GW16821N, GW16822N	Trasparente	60/480

CARATTERISTICHE: protezione totale durante le operazioni di tinteggiatura e rifinitura.

NOTE: fissaggio ad incastro per facilitare le operazioni di montaggio e rimozione.

SUPERVISIONE

GATEWAY



GW 14 840

HOME GATEWAY

Codice	Colore	Alimentazione	N. moduli	Conf. Imb.
GW 10 840	Bianco lucido	100 - 240 V ac - 50/60 Hz	2	1/2
GW 15 840	Bianco satinato	100 - 240 V ac - 50/60 Hz	2	1/2
GW 13 840	Natural beige satinato	100 - 240 V ac - 50/60 Hz	2	1/2
GW 12 840	Nero satinato	100 - 240 V ac - 50/60 Hz	2	1/2
GW 14 840	Titanio lucido	100 - 240 V ac - 50/60 Hz	2	1/2

CARATTERISTICHE: gateway multiprotocollo dotato di interfacce Zigbee, WiFi e Bluetooth (BLE).

APPLICAZIONI: il dispositivo consente la configurazione, supervisione, il comando e il controllo dell'impianto smart home attraverso il cloud. La gestione delle funzioni e l'accesso ai dati dell'impianto avviene attraverso piattaforma cloud, tramite App dedicata (smartphone e tablet). La configurazione del sistema si effettua attraverso questo dispositivo utilizzando la stessa App.

NOTE: nell'impianto è necessaria una connessione internet. La connessione Bluetooth è utilizzata solo in fase di configurazione dei dispositivi.

DISPOSITIVI DI COMANDO ASSIALE

MODULI DEVIATORE CONNESSI



GW A1 201

MODULI DEVIATORE ASSIALI CONNESSI - ZIGBEE

Codice	Alimentazione	Contatti di uscita	N. moduli	Conf. Imb.
GW A1 201	100 - 240 V ac - 50/60 Hz	1 NA / NC 2 A (ACT) 240 V ac	1	1/12
GW A1 202	100 - 240 V ac - 50/60 Hz	1 NA / NC 2 A (ACT) 240 V ac	2	1/6

CARATTERISTICHE: dispositivi per comando di 1 carico On/Off attraverso contatto di uscita con potenziale, con misure indicative della potenza ed energia consumata (misure trasmesse anche su Zigbee). Idonei per il comando di lampade ad incandescenza ed alogene (240Vac): 4-500W, lampade LED (240Vac): 4-100W, lampade fluorescenti (240Vac): 4-120W, lampade alogene alimentate da trasformatori elettronici (240Vac): 4-250VA. Pulsante locale ad azionamento assiale per il comando della lampada collegata al dispositivo. Dotati di 2 ingressi (comandi assiali ausiliari, pulsanti e interruttori tradizionali, sensori, etc.) per replicare il comando locale della lampada o per l'invio di comandi e stati Zigbee. I dispositivi sono dotati di un LED blu per la localizzazione notturna o per la visualizzazione dello stato del carico locale e sono predisposti per alimentare la placca EGO SMART all'interno della quale vengono ospitati.

APPLICAZIONI: comando On/Off e temporizzato della lampada collegata ai dispositivi mediante pulsante locale. La lampada può essere comandata anche via Zigbee da altri dispositivi connessi alla rete (comando, scenari). Utilizzando gli ingressi è possibile aggiungere punti di comando della lampada locale connessa al dispositivo, comandi Zigbee verso altri attuatori (comando on/off e dimmerazione lampade, comando tapparelle e veneziane, comando carichi generici, scenari) o invio su rete Zigbee dello stato di sensori. Utilizzando questi dispositivi in abbinamento con la placca EGO SMART, è possibile l'invio di un ulteriore comando Zigbee attivabile dal pulsante a bordo del dispositivo quando dalla placca SMART si abilita la funzionalità "SHIFT".

NOTE: i dispositivi devono essere completati di tasto frontale: il GWA1201 deve essere completato con i tasti GW1x551S o GW1x555S; il GWA1202 deve essere completato con i tasti GW1x552S o GW1x556S.

MODULI DIMMER CONNESSI



GW A1 221

MODULI DIMMER ASSIALI CONNESSI - ZIGBEE

Codice	Alimentazione	Potenza	N. moduli	Conf. Imb.
GW A1 221	100 - 240 V ac - 50/60 Hz	4-150 W 240 V ac	1	1/12
GW A1 222	100 - 240 V ac - 50/60 Hz	4-150 W 240 V ac	2	1/6

CARATTERISTICHE: dispositivi per comando di 1 apparecchio di illuminazione dimmerabile. Idonei per lampade ad incandescenza, alogene, LED e fluorescenti (240Vac): 4-150W, lampade alogene alimentate da trasformatori elettronici (240Vac): 4-150VA. Modalità pilotaggio carico trailing edge.

Due pulsanti locali ad azionamento assiale per la dimmerazione della lampada collegata al dispositivo. Dotati di 2 ingressi (comandi assiali ausiliari, pulsanti e interruttori tradizionali, sensori, etc.) per replicare il comando locale della lampada o per l'invio di comandi e stati Zigbee.

I dispositivi sono dotati di due LED blu configurabili per la localizzazione notturna o per la visualizzazione dello stato del carico locale.

APPLICAZIONI: comando della lampada dimmerabile collegata ai dispositivi mediante pulsanti locali. La lampada può essere comandata anche via Zigbee da altri dispositivi connessi alla rete (comando, scenari). Utilizzando gli ingressi è possibile aggiungere punti di comando della lampada locale connessa al dispositivo, comandi Zigbee verso altri attuatori (comando on/off e dimmerazione lampade, comando tapparelle e veneziane, comando carichi generici, scenari) o invio su rete Zigbee dello stato di sensori. Utilizzando questi dispositivi in abbinamento con la placca EGO SMART, è possibile l'invio di 2 ulteriori comandi Zigbee, attivabili dai pulsanti a bordo del dispositivo quando dalla placca SMART si abilita la funzionalità "SHIFT".

NOTE: i dispositivi devono essere completati di tasto frontale: il GWA1221 deve essere completato con i tasti GW1x553S o GW1x557S; il GWA1222 deve essere completato con i tasti GW1x554S o GW1x558S.

MODULI PER TAPPARELLA CONNESSI



GW A1 231

MODULI TAPPARELLA ASSIALI CONNESSI - ZIGBEE

Codice	Alimentazione	Contatti di uscita	N. moduli	Conf. Imb.
GW A1 231	100 - 240 V ac - 50/60 Hz	2,3 A 240 V ac (secondo IEC 60669-2-1)	1	1/12
GW A1 232	100 - 240 V ac - 50/60 Hz	2,3 A 240 V ac (secondo IEC 60669-2-1)	2	1/6

CARATTERISTICHE: dispositivi per il comando di un motore per la movimentazione di tapparelle, tende, veneziane, avvolgibili, etc., attraverso 2 contatti di uscita interbloccati con potenziale. Due pulsanti locali ad azionamento assiale consentono di comandare il motore collegato al dispositivo. Dotati di 2 ingressi (comandi assiali ausiliari, pulsanti e interruttori tradizionali, sensori, etc.) per replicare il comando locale del motore o per l'invio di comandi e stati Zigbee. I dispositivi sono dotati di due LED blu per la localizzazione notturna e indicazione della movimentazione motore in corso e sono predisposti per alimentare la placca EGO SMART all'interno della quale vengono ospitati.

APPLICAZIONI: comando di 1 motore collegato ai dispositivi mediante pulsanti locali. Il motore può essere comandato anche via Zigbee da altri dispositivi connessi alla rete (comando su/giù, scenari). Utilizzando gli ingressi è possibile aggiungere punti di comando del motore locale connesso al dispositivo, comandi Zigbee verso altri attuatori (comando on/off e dimmerazione lampade, comando tapparelle e veneziane, comando carichi generici, scenari) o invio su rete Zigbee dello stato di sensori. Utilizzando questi dispositivi in abbinamento con la placca EGO SMART, è possibile l'invio di 2 ulteriori comandi Zigbee, attivabili dai pulsanti a bordo del dispositivo quando dalla placca SMART si abilita la funzionalità "SHIFT".

NOTE: i dispositivi devono essere completati di tasto frontale: il GWA1231 deve essere completato con i tasti GW1x553S o GW1x557S; il GWA1232 deve essere completato con i tasti GW1x554S o GW1x558S.

MODULI COMANDI CONNESSI



GW A1 241

MODULI 2 COMANDI ASSIALI CONNESSI - ZIGBEE

Codice	Alimentazione	N. canali	N. moduli	Conf. Imb.
GW A1 241	100 - 240 V ac - 50/60 Hz	2	1	1/12
GW A1 242	100 - 240 V ac - 50/60 Hz	2	2	1/6

CARATTERISTICHE: dispositivi per l'invio di 2 comandi Zigbee indipendenti mediante l'azionamento dei 2 pulsanti locali ad azionamento assiale. Dotati di 2 ingressi (comandi assiali ausiliari, pulsanti e interruttori tradizionali, sensori, etc.) per l'invio di comandi e stati Zigbee.

I dispositivi sono dotati di due LED blu configurabili per la localizzazione notturna o per la visualizzazione dello stato dei carichi comandati di tipo on/off e sono predisposti per alimentare la placca EGO SMART all'interno della quale vengono ospitati.

APPLICAZIONI: invio di 2 comandi Zigbee (comando on/off e dimmerazione lampade, comando tapparelle, comando carichi generici, scenari) mediante i pulsanti locali. Utilizzando gli ingressi è possibile aggiungere comandi Zigbee verso altri attuatori (comando on/off e dimmerazione lampade, comando tapparelle e veneziane, comando carichi generici, scenari) o invio su rete Zigbee dello stato di sensori.

Utilizzando questi dispositivi in abbinamento con la placca EGO SMART, è possibile l'invio di 2 ulteriori comandi Zigbee, attivabili dai pulsanti a bordo del dispositivo quando dalla placca SMART si abilita la funzionalità "SHIFT".

NOTE: i dispositivi devono essere completati di tasto frontale: GWA1241 deve essere completato con i tasti GW1x553S o GW1x557S; GWA1242 deve essere completato con i tasti GW1x554S o GW1x558S.

MODULI AUSILIARI



GW 10 677

MODULI 1 COMANDO ASSIALI AUSILIARI

Codice	Alimentazione	Contatti di uscita	N. moduli	Conf. Imb.
GW 10 677	100 - 240 V ac - 50/60 Hz	1 NA 1A (ACT) 240 V ac	1	1/12
GW 10 678	100 - 240 V ac - 50/60 Hz	1 NA 1A (ACT) 240 V ac	2	1/6

CARATTERISTICHE: comandi ausiliari da utilizzare in abbinamento ai comandi assiali connessi Zigbee o ai comandi assiali EVO.

I dispositivi sono dotati di LED blu per la localizzazione o per la visualizzazione dello stato del carico.

APPLICAZIONI: collegati agli ingressi locali dei comandi assiali connessi consentono di replicare il comando del carico locale o di inviare comandi Zigbee; collegati agli ingressi locali dei comandi assiali EVO consentono di replicare il comando del carico locale o di gestire comandi centralizzati.

NOTE: i dispositivi devono essere completati di tasto frontale: GW10677 deve essere completato con i tasti GW1x551S o GW1x555S; GW10678 deve essere completato con i tasti GW1x552S o GW1x556S.

MODULI 2 COMANDI ASSIALI AUSILIARI

Codice	Alimentazione	Contatti di uscita	N. moduli	Conf. Imb.
GW 10 679	100 - 240 V ac - 50/60 Hz	2 NA 1A (ACT) 240 V ac	1	1/12
GW 10 680	100 - 240 V ac - 50/60 Hz	2 NA 1A (ACT) 240 V ac	2	1/6

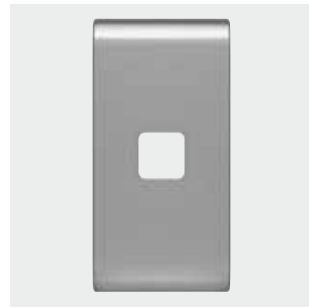
CARATTERISTICHE: comandi ausiliari da utilizzare in abbinamento ai comandi assiali connessi Zigbee o ai comandi assiali EVO.

I dispositivi sono dotati di un LED blu per la localizzazione o per la visualizzazione dello stato del carico.

APPLICAZIONI: collegati agli ingressi locali dei comandi assiali connessi consentono di replicare il comando del carico locale o di inviare comandi Zigbee; collegati agli ingressi locali dei comandi assiali EVO consentono di replicare il comando del carico locale o di gestire comandi centralizzati.

NOTE: i dispositivi devono essere completati di tasto frontale: GWA10679 deve essere completato con i tasti GW1x553S o GW1x557S; GW10680 deve essere completato con i tasti GW1x554S o GW1x558S.

TASTI INTERCAMBIABILI E LENTI PER MODULI DI COMANDO ASSIALI



GW 14 551 S

TASTI INTERCAMBIABILI PER MODULI DI COMANDO ASSIALI

Codice	Colore	Tasto	N. moduli	Conf. Imb.
GW 10 551 S	Bianco lucido	Da completare con lente	1	1/48
GW 15 551 S	Bianco satinato	Da completare con lente	1	1/48
GW 13 551 S	Natural beige satinato	Da completare con lente	1	1/48
GW 12 551 S	Nero satinato	Da completare con lente	1	1/48
GW 14 551 S	Titanio lucido	Da completare con lente	1	1/48
GW 10 552 S	Bianco lucido	Da completare con lente	2	1/48
GW 15 552 S	Bianco satinato	Da completare con lente	2	1/48
GW 13 552 S	Natural beige satinato	Da completare con lente	2	1/48
GW 12 552 S	Nero satinato	Da completare con lente	2	1/48
GW 14 552 S	Titanio lucido	Da completare con lente	2	1/48
GW 10 553 S	Bianco lucido	Da completare con 2 lenti	1	1/48
GW 15 553 S	Bianco satinato	Da completare con 2 lenti	1	1/48
GW 13 553 S	Natural beige satinato	Da completare con 2 lenti	1	1/48
GW 12 553 S	Nero satinato	Da completare con 2 lenti	1	1/48
GW 14 553 S	Titanio lucido	Da completare con 2 lenti	1	1/48
GW 10 554 S	Bianco lucido	Da completare con 2 lenti	2	1/48
GW 15 554 S	Bianco satinato	Da completare con 2 lenti	2	1/48
GW 13 554 S	Natural beige satinato	Da completare con 2 lenti	2	1/48
GW 12 554 S	Nero satinato	Da completare con 2 lenti	2	1/48
GW 14 554 S	Titanio lucido	Da completare con 2 lenti	2	1/48
GW 10 555 S	Bianco lucido	Con 1 diffusore	1	1/48
GW 15 555 S	Bianco satinato	Con 1 diffusore	1	1/48
GW 13 555 S	Natural beige satinato	Con 1 diffusore	1	1/48
GW 12 555 S	Nero satinato	Con 1 diffusore	1	1/48
GW 14 555 S	Titanio lucido	Con 1 diffusore	1	1/48
GW 10 556 S	Bianco lucido	Con 1 diffusore	2	1/48
GW 15 556 S	Bianco satinato	Con 1 diffusore	2	1/48
GW 13 556 S	Natural beige satinato	Con 1 diffusore	2	1/48
GW 12 556 S	Nero satinato	Con 1 diffusore	2	1/48
GW 14 556 S	Titanio lucido	Con 1 diffusore	2	1/48
GW 10 557 S	Bianco lucido	Con 2 diffusori	1	1/48
GW 15 557 S	Bianco satinato	Con 2 diffusori	1	1/48
GW 13 557 S	Natural beige satinato	Con 2 diffusori	1	1/48
GW 12 557 S	Nero satinato	Con 2 diffusori	1	1/48
GW 14 557 S	Titanio lucido	Con 2 diffusori	1	1/48
GW 10 558 S	Bianco lucido	Con 2 diffusori	2	1/48
GW 15 558 S	Bianco satinato	Con 2 diffusori	2	1/48
GW 13 558 S	Natural beige satinato	Con 2 diffusori	2	1/48
GW 12 558 S	Nero satinato	Con 2 diffusori	2	1/48
GW 14 558 S	Titanio lucido	Con 2 diffusori	2	1/48

NOTE: da utilizzare per completare i comandi assiali connessi Zigbee, i comandi assiali EVO ed i comandi assiali ausiliari.

LENTI CON SIMBOLI ILLUMINABILI PER TASTI ASSIALI

Codice	Simbolo	Conf. Imb.
GW 10 501 A	Neutro	24
GW 10 502 A	Luce	24
GW 10 503 A	Luce scale	24
GW 10 504 A	Abat jour	24
GW 10 505 A	Campanello	24
GW 10 506 A	Antifurto	24
GW 10 507 A	Chiave	24
GW 10 508 A	ON OFF	24
GW 10 509 A	ON	24
GW 10 510 A	OFF	24
GW 10 511 A	Presa	24
GW 10 512 A	Dimmer	24
GW 10 513 A	Dimmer incremento	24
GW 10 514 A	Dimmer decremento	24
GW 10 515 A	Freccia	24
GW 10 516 A	Apri	24
GW 10 517 A	Chiude	24
GW 10 518 A	Tapparella	24
GW 10 519 A	Tapparella su	24
GW 10 520 A	Tapparella giù	24
GW 10 521 A	Tenda apri	24

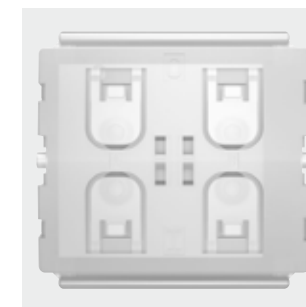
NOVITÀ

Codice	Simbolo	Conf. Imb.
GW 10 522 A	Tenda chiude	24
GW 10 523 A	Piantana	24
GW 10 524 A	Lampadario	24
GW 10 525 A	Applique	24
GW 10 526 A	Luce corridoio	24
GW 10 527 A	Scenario	24
GW 10 528 A	Party	24
GW 10 529 A	Entro	24
GW 10 530 A	Esco	24
GW 10 531 A	Buongiorno	24
GW 10 532 A	Buonanotte	24
GW 10 533 A	TV	24
GW 10 534 A	Riscaldamento	24
GW 10 535 A	Raffrescamento	24
GW 10 536 A	Riscaldamento/Raffrescamento	24
GW 10 537 A	Comfort	24
GW 10 538 A	Precomfort	24
GW 10 539 A	Economy	24
GW 10 540 A	Auto	24
GW 10 541 A	Do not disturb	24
GW 10 542 A	Make up the room	24

NOTE: da utilizzare per personalizzare i tasti intercambiabili per comandi assiali con 1 e 2 lenti.

DISPOSITIVI DI COMANDO ECO

MODULO PULSANTIERA ECO CONNESSO



GW A1 291

MODULO PULSANTIERA CONNESSA 4 COMANDI ECO - ZIGBEE - DA PARETE E INCASSO

Codice	Alimentazione	N. canali	N. moduli	Conf. Imb.
GW A1 291	Nessuna	4	2	1

CARATTERISTICHE: dispositivo per l'invio di 4 comandi Zigbee indipendenti mediante l'azionamento dei 4 pulsanti locali. Il dispositivo può essere installato sia ad incasso (supporti ChoruSmart) sia a parete utilizzando il fondo fornito nella confezione. Nell'installazione da parete può essere completato con placche ONE, GEO, LUX, ICE e EGO sia nella versione rettangolare a 2 posti sia nella versione international 2 posti. Il dispositivo non necessita di alimentazione (né dalla rete né a batterie).

APPLICAZIONI: invio di 4 comandi Zigbee (comando on/off e dimmerazione lampade, comando tapparelle, comando carichi generici, scenari) mediante i pulsanti locali.

NOTE: la pulsantiera deve essere completata di tasti frontali: con 2 tasti GW1x819 da 1 modulo o con 1 tasto GW1x820 da 2 moduli. La pulsantiera non può essere utilizzata per comandare gli attuatori: GWA1521, GWA1522, GWA1523, GWA1526, GWA1531 ed il relè locale del GWA1916.

TASTI INTERCAMBIABILI PER PULSANTIERA CONNESSA 4 COMANDI ECO

Codice	Colore	N. moduli	Conf. Imb.
GW 10 819	Bianco lucido	1	2/48
GW 15 819	Bianco satinato	1	2/48
GW 13 819	Natural beige satinato	1	2/48
GW 12 819	Nero satinato	1	2/48
GW 14 819	Titanio lucido	1	2/48
GW 10 820	Bianco lucido	2	1/48
GW 15 820	Bianco satinato	2	1/48
GW 13 820	Natural beige satinato	2	1/48
GW 12 820	Nero satinato	2	1/48
GW 14 820	Titanio lucido	2	1/48

NOTE: da utilizzare per completare il modulo pulsantiera connesso ECO GWA1291.



GW 14 819

NOVITÀ

DISPOSITIVI DI COMANDO A SCOMPARSA

INTERFACCE CONTATTI CONNESSE



GW A1 501

INTERFACCE CONTATTI CONNESSE 2 CANALI - ZIGBEE

Codice	Tensione di alimentazione	N. canali in ingresso	Tensione ingressi	Lunghezza max cavi	Dimensioni BxHxP (mm)	Conf. lmb.
GW A1 501	A batteria	2	Senza potenziale	15 m	42x40x20	1/4
GW A1 502	230 V ac - 50 Hz	2	230 V ac	-	42x40x20	1/4

CARATTERISTICHE: interfacce per il collegamento di 2 contatti di ingresso indipendenti (comandi assiali ausiliari, pulsanti e interruttori tradizionali, sensori, etc.) privi di potenziale (GWA1501) o in tensione (GWA1502). GWA1501 alimentato a batteria tipo CR2032 (sostituibile).

APPLICAZIONI: consentono l'invio di comandi ON-OFF, temporizzati, tapparelle e veneziane, dimmer, scenari, comandi prioritari e segnalazione dello stato corrente del contatto.

NOTE: installazione in scatole da incasso, scatole di derivazione o ad incastro nei copriferri ChoruSmart GW1x750.

SENSORI

SENSORI CONNESSI



GW 14 856

SENSORI DI MOVIMENTO CONNESSI - ZIGBEE

Codice	Colore	Alimentazione	Contatti di uscita	N. moduli	Conf. lmb.
GW 10 856	Bianco lucido	100 - 240 V ac - 50/60 Hz	1 NA 2 A (ACI) 240 V ac	1	1/3
GW 15 856	Bianco satinato	100 - 240 V ac - 50/60 Hz	1 NA 2 A (ACI) 240 V ac	1	1/3
GW 13 856	Natural beige satinato	100 - 240 V ac - 50/60 Hz	1 NA 2 A (ACI) 240 V ac	1	1/3
GW 12 856	Nero satinato	100 - 240 V ac - 50/60 Hz	1 NA 2 A (ACI) 240 V ac	1	1/3
GW 14 856	Titanio lucido	100 - 240 V ac - 50/60 Hz	1 NA 2 A (ACI) 240 V ac	1	1/3

CARATTERISTICHE: sensore di presenza con rilevamento condizionato al valore di soglia di luminosità impostato. Lente fissa. Parametri impostabili in fase di configurazione via APP: valore di soglia luminosità, tempo di spegnimento dopo rilevazione presenza. Contatto locale in tensione per comando diretto del carico, carichi collegabili: lampade ad incandescenza ed alogene (240Vac): 500W, lampade LED (240Vac): 100W, lampade fluorescenti (240Vac): 120W, lampade alogene alimentate da trasformatori elettronici (240Vac): 250VA. Dotato di 2 ingressi (comandi assiali ausiliari, pulsanti e interruttori tradizionali, sensori, etc.) per replicare il comando diretto della lampada/carico collegata al relè locale o per l'invio di comandi e stati Zigbee.

Il dispositivo è dotato di un LED blu per la segnalazione di rilevamento movimento (indipendentemente dalla soglia di luminosità).

APPLICAZIONI: i dispositivi rilevano il movimento di persone e inviano la segnalazione via Zigbee con cui attivare lampade e/o carichi. Attraverso il contatto locale si può attivare direttamente la lampada e/o il carico collegati. Risparmio energetico: comando dell'illuminazione di ambienti o zone di interesse solo al passaggio/presenza di persone.

NOTE: non installare il prodotto in placche stagne: la membrana del coperchio non permette alla lente del rivelatore di funzionare in modo corretto.

SENSORE DI MOVIMENTO CONNESSO - ZIGBEE - IP30

Codice	Portata max.	Sensore luminosità	Sensore temperatura	Colore	Dimensioni BxHxP (mm)	Conf. lmb.
GW A1 511	6 m	3..70.000 lux	0...50 °C	Bianco	82x82x28	1/2

CARATTERISTICHE: sensore di movimento con angolo di rilevamento orizzontale: ±45° e angolo di rilevamento verticale: ±45°. Include un sensore di luminosità e un sensore di temperatura. Alimentazione a batteria tipo CR123 (sostituibile).

NOTE: installazione a parete o su ripiano tramite accessori a corredo.

Per il comando di attuazioni utilizzare il sensore in abbinamento agli attuatori Zigbee connessi GW1x826, GWA1201 o GWA1202, GWA1221 o GWA1222 (max 5 sensori per attuatore) o agli attuatori Zigbee GWA1526, GWA1521, GWA1522, GWA1523 (max 1 sensore per attuatore). Gli attuatori connessi Zigbee GW1x826, GWA1201, GWA1202, GWA1221, GWA1222 sono comandabili solo in abbinamento al "Home Gateway" GW1x840.

SENSORE FINESTRA CONNESSO - ZIGBEE - IP40

Codice	Sensore tipo	Sensore temperatura	Materiale	Colore	Dimensioni BxHxP (mm)	Conf. lmb.
GW A1 513	Magnetico	0...50 °C	Plastica	Bianco	76x26x17	1/6

CARATTERISTICHE: il sensore rileva l'apertura e la chiusura di porte e finestre e include un sensore di temperatura. Alimentazione con 2 batterie tipo AAA (sostituibili).

NOTE: installazione su porte o finestre.

Per il comando di attuazioni utilizzare il sensore in abbinamento agli attuatori Zigbee connessi GW1x826, GWA1201 o GWA1202 (max 5 sensori per attuatore) o agli attuatori ZigBee GWA1521, GWA1522, GWA1523 (max 1 sensore per attuatore). Gli attuatori connessi Zigbee GW1x826, GWA1201, GWA1202 sono comandabili solo in abbinamento al "Home Gateway" GW1x840.

GW A1 513



GW A1 512

SENSORE FUMO CONNESSO - ZIGBEE - IP20

Codice	Sirena	Sensore temperatura	Colore	Dimensioni (mm)	Conf. lmb.
GW A1 512	85 dB/3 m	0...50 °C	Bianco	Ø 65x40	1/6

CARATTERISTICHE: il sensore rileva la presenza di fumo e include un sensore di temperatura. Alimentazione a batteria tipo CR123 (sostituibile).

NOTE: installazione a parete o soffitto.

Per l'azionamento di una elettrovalvola utilizzare il sensore in abbinamento agli attuatori Zigbee connessi GW1x826, GWA1201 o GWA1202 (max 5 sensori per attuatore se attuatore configurato per riarmo elettrovalvola automatico, sensori illimitati per riarmo manuale) o agli attuatori Zigbee GWA1521, GWA1522, GWA1523 (max 1 sensore per attuatore se attuatore configurato per riarmo elettrovalvola automatico, sensori illimitati per riarmo manuale). Gli attuatori connessi Zigbee GW1x826, GWA1201, GWA1202 sono comandabili solo in abbinamento al "Home Gateway" GW1x840.



GW A1 514

SENSORE ACQUA CONNESSO - ZIGBEE - IP20

Codice	Sirena	Sensore temperatura	Colore	Dimensioni (mm)	Conf. lmb.
GW A1 514	85 dB/3 m	0...50 °C	Bianco	Ø 60x37	1/6

CARATTERISTICHE: il sensore rileva la presenza di acqua e include un sensore di temperatura. Alimentazione a batteria tipo CR123 (sostituibile).

NOTE: installazione a pavimento o in alternativa possibilità di fissaggio a parete tramite accessorio GWA1541.

Per l'azionamento di una elettrovalvola utilizzare il sensore in abbinamento agli attuatori Zigbee connessi GW1x826, GWA1201 o GWA1202 (max 5 sensori per attuatore se attuatore configurato per riarmo elettrovalvola automatico, sensori illimitati per riarmo manuale) o agli attuatori Zigbee GWA1521, GWA1522, GWA1523 (max 1 sensore per attuatore se attuatore configurato per riarmo elettrovalvola automatico, sensori illimitati per riarmo manuale). Gli attuatori connessi Zigbee GW1x826, GWA1201, GWA1202 sono comandabili solo in abbinamento al "Home Gateway" GW1x840.

SUPPORTO DI MONTAGGIO A PARETE PER SENSORE ACQUA

Codice	Colore	Dimensione supporto (mm)	Dimensioni sonda (mm)	Lunghezza max. cavo (cm)	Conf. lmb.
GW A1 541	Bianco	Ø72x25	Ø50x8	85	1/4

APPLICAZIONI: da utilizzare per il fissaggio a parete del sensore acqua Zigbee GWA1514.



GW A1 541

ATTUATORI

ATTUATORI CONNESSI PER CARICHI GENERICI CON MISURA DI ENERGIA



GW 14 826

ATTUATORI 1 CANALE ON/OFF CONNESSI CON MISURA DI ENERGIA - ZIGBEE

Codice	Colore	Alimentazione	N. canali in uscita	Contatti di uscita	N. moduli	Conf. lmb.
GW 10 826	Bianco lucido	100 - 240 V ac - 50/60 Hz	1	1 NA 16 A (ACI) 240 V ac	1	1/12
GW 15 826	Bianco satinato	100 - 240 V ac - 50/60 Hz	1	1 NA 16 A (ACI) 240 V ac	1	1/12
GW 13 826	Natural beige satinato	100 - 240 V ac - 50/60 Hz	1	1 NA 16 A (ACI) 240 V ac	1	1/12
GW 12 826	Nero satinato	100 - 240 V ac - 50/60 Hz	1	1 NA 16 A (ACI) 240 V ac	1	1/12
GW 14 826	Titanio lucido	100 - 240 V ac - 50/60 Hz	1	1 NA 16 A (ACI) 240 V ac	1	1/12

CARATTERISTICHE: attuatore 1 canale per il comando di carichi con contatto di uscita NA in tensione e con misura della potenza assorbita e dell'energia consumata (entrambe le misure trasmesse via Zigbee). Pulsante e led locali per il comando e la visualizzazione dello stato del carico. Carichi comandabili: lampade ad incandescenza ed alogene (240Vac): 1920W, lampade LED (240Vac): 200W, lampade fluorescenti (240Vac): 200W, lampade alogene alimentate da trasformatori elettronici (240Vac): 500VA. Dotati di 1 ingresso (comandi assiali ausiliari, pulsanti e interruttori tradizionali, sensori, etc.) per replicare il comando locale del carico o per l'invio di comandi e stati Zigbee. I dispositivi sono predisposti per alimentare la placca EGO SMART all'interno della quale vengono ospitati.

APPLICAZIONI: comando On/off e temporizzato del carico collegato ai dispositivi mediante pulsante locale. Il carico può essere comandato anche via Zigbee da altri dispositivi connessi alla rete (comando, scenari). Utilizzando l'ingresso è possibile aggiungere punti di comando del carico locale connesso ai dispositivi, inviare comandi ZigBee verso altri attuatori (comando on/off e dimmerazione lampade, comando tapparelle e veneziane, comando carichi generici, scenari) o invio su rete ZigBee dello stato di sensori. Funzione distacco carico automatico: i dispositivi possono essere configurati per il distacco del carico locale al superamento di una soglia di consumo (potenza) definita in fase di configurazione.

ATTUATORI A SCOMPARSA

ATTUATORI CONNESSI PER CARICHI GENERICI



GW A1 521

ATTUATORE CONNESSO 1 CANALE - ZIGBEE

Codice	Tensione di alimentazione	N. canali in uscita	Contatti di uscita	Dimensioni BxHxP (mm)	Conf. Imb.
GW A1 521	230 V ac - 50 Hz	1	1 NA 10A (ACI) 230 V ac	42x40x20	1/4

CARATTERISTICHE: attuatore a 1 canale per l'attivazione di carichi attraverso un contatto di uscita (NA) privo di potenziale. Idoneo per il comando di lampade ad incandescenza (230Vac): 2300W, carichi pilotati da trasformatori toroidali: 450W, carichi pilotati da trasformatori elettronici: 600W, lampade fluorescenti: 150W, lampade LED (230Vac): 150W, motori: 500W. Dotato di 1 ingresso per il comando da locale dell'uscita.

APPLICAZIONI: esecuzione di comandi ON-OFF, comandi temporizzati, comandi prioritari e gestione scenari. Se utilizzato in abbinamento al sensore acqua ZigBee GWA1514, prevedere l'installazione di un pulsante NA per l'apertura manuale dell'elettrovalvola.

NOTE: installazione in scatole da incasso, scatole di derivazione o ad incastro nei coprifori ChoruSmart GW1x750.



GW A1 522

ATTUATORE CONNESSO 2 CANALI - ZIGBEE

Codice	Tensione di alimentazione	N. canali in uscita	Contatti di uscita	Dimensioni BxHxP (mm)	Conf. Imb.
GW A1 522	230 V ac - 50 Hz	2	2 NA 6A (ACI) 230 V ac	42x40x20	1/4

CARATTERISTICHE: attuatore a 2 canali per l'attivazione di carichi attraverso contatti di uscita (NA) con potenziale 230V. Idoneo per il comando di lampade ad incandescenza (230Vac): 1400W, carichi pilotati da trasformatori toroidali: 450W, carichi pilotati da trasformatori elettronici: 600W, lampade fluorescenti: 150W, lampade LED (230Vac): 150W, motori: 500W. Dotato di 2 ingressi per il comando da locale delle uscite.

APPLICAZIONI: esecuzione di comandi ON-OFF, comandi temporizzati, comandi prioritari e gestione scenari.

NOTE: installazione in scatole da incasso, scatole di derivazione o ad incastro nei coprifori ChoruSmart GW1x750.

ATTUATORI CONNESSI PER CARICHI GENERICI CON MISURA DI POTENZA



GW A1 523

ATTUATORE CONNESSO 1 CANALE CON MISURA DI POTENZA - ZIGBEE

Codice	Tensione di alimentazione	N. canali in uscita	Contatti di uscita	Dimensioni BxHxP (mm)	Conf. Imb.
GW A1 523	230 V ac - 50 Hz	1	1 NA 10A (ACI) 230 V ac	42x40x20	1/4

CARATTERISTICHE: attuatore a 1 canale per l'attivazione di carichi attraverso un contatto di uscita (NA) con potenziale 230V e misura della potenza istantanea. Idoneo per il comando di lampade ad incandescenza (230Vac): 2300W, carichi pilotati da trasformatori toroidali: 450W, carichi pilotati da trasformatori elettronici: 600W, lampade fluorescenti: 150W, lampade LED (230Vac): 150W, motori: 500W. Dotato di 1 ingresso per il comando da locale dell'uscita.

APPLICAZIONI: esecuzione di comandi ON-OFF, comandi temporizzati, comandi prioritari, gestione scenari e misura dei consumi istantanei (potenza istantanea).

NOTE: installazione in scatole da incasso, scatole di derivazione o ad incastro nei coprifori ChoruSmart GW1x750.

ATTUATORI CONNESSI PER TAPPARELLE



GW A1 531

ATTUATORE CONNESSO PER TAPPARELLE 1 CANALE - ZIGBEE

Codice	Tensione di alimentazione	Corrente max di uscita	Dimensioni BxHxP (mm)	Conf. Imb.
GW A1 531	230 V ac - 50 Hz	6 A-230 V ac (secondo 60669-2-1)	42x40x20	1/4

CARATTERISTICHE: attuatore a 1 canale per l'attivazione di un motore per la movimentazione di tapparelle, tende, veneziane, avvolgibili, etc. attraverso 2 contatti di uscita interbloccati con potenziale 230Vac. Idoneo per il comando di motori: 500W. Dotato di 2 ingressi per il comando da locale delle uscite.

APPLICAZIONI: esecuzione di comandi di movimentazione/regolazione/arresto, comandi prioritari, gestione scenari e segnalazione di allarme.

NOTE: installazione in scatole da incasso, scatole di derivazione o ad incastro nei coprifori ChoruSmart GW1x750.

GESTIONE CARICHI

MISURATORE DI ENERGIA CONNESSO A SCOMPARSA



GW A1 918

MISURATORE DI ENERGIA CON CONTROLLO CARICHI CONNESSO - ZIGBEE

Codice	Alimentazione	Misura	Dimensioni BxHxP (mm)	Conf. Imb.
GW A1 918	100 - 240 V ac - 50/60 Hz	Tramite T.A.	42x40x20 mm	1/4

CARATTERISTICHE: misura: tensione monofase 100-240Vac 50/60 Hz, corrente max 70A min 0,05A. Il dispositivo effettua la misura della potenza assorbita e dell'energia consumata (trasmette le misure via Zigbee), ed implementa la funzione di controllo carichi (max 10 carichi controllabili) secondo le norme EN 61010-1, EN 61010-2-030. T.A. fornito nella confezione.

APPLICAZIONI: misura e monitoraggio consumi elettrici (potenza ed energia consumata) di una unità abitativa o di una area di edificio. Funzione controllo carichi: effettua il distacco automatico dei carichi elettrici per prevenire lo sgancio del contatore elettrico a seguito del superamento della soglia contrattuale, evitando così disservizi all'utente; la sequenza di distacco e riaggancio dei carichi è impostabile in fase di configurazione via APP, per priorità o in funzione dell'assorbimento; i carichi da controllare devono essere comandati da attuatori connessi Zigbee: GW1x826, GWA1201, GWA1202, GWA1221, GWA1222, GWA1523, GWA1526, GWA1521 o GWA1522.

NOTE: installazione del modulo in scatole da incasso, scatole di derivazione o centralini; installabile in supporti ChoruSmart utilizzando copriforo ChoruSmart GW1x750, installabile su guida DIN utilizzando supporto per guida DIN GW16841 + copriforo ChoruSmart GW1x750.

RELÈ GESTIONE CARICHI



GW A1 916

RELE' GESTIONE CARICHI P-COMFORT CONNESSO - ZIGBEE

Codice	Tensione nominale (V)	Corrente nominale	Tipo contatto relè	Portata contatto relè	N. mod. EN 50022	Conf. Imb.
GW A1 916	230 V ac	32 A	In scambio (privo di potenziale)	16 A ACI 250 V ac	2	1/6

APPLICAZIONE: il relè P-Comfort può essere installato in impianti elettrici con potenza contrattuale fino a 6 kW. In caso di sovraccarico dovuto all'accensione contemporanea di più carichi elettrici, P-Comfort previene l'interruzione dell'energia elettrica staccando i carichi non preferenziali comandati da attuatori connessi ZigBee: GW1x826, GWA1201, GWA1202, GWA1221, GWA1222, GWA1523, GWA1526, GWA1521 o GWA1522 o collegati filarmente al contatto relè a bordo del dispositivo (in totale max 10 dispositivi). La sequenza di distacco e di riaggancio dei carichi non preferenziali è impostabile per Priorità (indipendentemente dall'assorbimento dei carichi) o per Potenza (in funzione della potenza assorbita).

NOTE: gli attuatori connessi Zigbee GW1x826, GWA1201, GWA1202, GWA1221, GWA1222 sono comandabili solo in abbinamento al "Home Gateway" GW1x840.

SMART PLUG

SMART PLUG CONNESSA



GW A1 526

SMART PLUG CONNESSA 230VAC - STANDARD TEDESCO - ZIGBEE

Codice	Tipo di spina	Preso tipo	Dimensioni ØxH (mm)	Colore	Conf. Imb.
GW A1 526	2P+T - 10 A	2P+T - 10 A	41x45	Bianco	1/4

CARATTERISTICHE: adattatore dotato di presa con terra laterale e schermi di sicurezza. Rileva la potenza assorbita e l'energia consumata dal carico connesso e invia il dato su rete Zigbee.

TERMOREGOLAZIONE

TERMOSTATO CONNESSO



GW 14 709

TERMOSTATO CONNESSO - ZIGBEE

Codice	Colore	Alimentazione	Contatti di uscita	N. moduli	Conf. Imb.
GW 10 709	Bianco lucido	100 - 240 V ac - 50/60 Hz	1 NA / NC 5A (ACI) 240 V ac	2	1/3
GW 15 709	Bianco satinato	100 - 240 V ac - 50/60 Hz	1 NA / NC 5A (ACI) 240 V ac	2	1/3
GW 13 709	Natural beige satinato	100 - 240 V ac - 50/60 Hz	1 NA / NC 5A (ACI) 240 V ac	2	1/3
GW 12 709	Nero satinato	100 - 240 V ac - 50/60 Hz	1 NA / NC 5A (ACI) 240 V ac	2	1/3
GW 14 709	Titanio lucido	100 - 240 V ac - 50/60 Hz	1 NA / NC 5A (ACI) 240 V ac	2	1/3

CARATTERISTICHE: termostato da incasso per il controllo di sistemi di riscaldamento/raffrescamento con gestione della temperatura manuale e possibilità di spegnimento. Algoritmi di controllo per impianti a due vie: due punti (ON/OFF), proporzionale-integrale (PWM). Il termostato può controllare una elettrovalvola per riscaldamento o raffreddamento attraverso il contatto locale o via Zigbee, in tal caso l'elettrovalvola deve essere controllata mediante un attuatore Zigbee. Possono essere utilizzati gli attuatori connessi Zigbee GWA1521, GWA1522, GWA1523, GW1x826, GWA1201 e GWA1202. Il termostato è provvisto di sensori di temperatura e umidità integrati. Il termostato dispone di un ingresso per sensore NTC (sono utilizzabili sensori NTC GW10800 e GW1x900) per misura della temperatura esterna (ad es. per compensazione temperatura misurata localmente dal termostato o per protezione nel caso di riscaldamento/raffrescamento a pavimento).

APPLICAZIONI: controllo del clima (riscaldamento o raffreddamento) di una unità abitativa o di una zona; possibilità di gestire un profilo di riscaldamento/raffrescamento giornaliero o settimanale via APP. Il dispositivo misura l'umidità, in caso di superamento di una soglia (definibile in fase di configurazione) è possibile via Zigbee attivare un sistema di deumidificazione e visualizzare/notificare la misura su APP.

Utilizzo in impianti tradizionali non connessi: il termostato connesso può essere utilizzato anche in impianti tradizionali non connessi, in tal caso non deve essere configurato mediante APP e l'ingresso per sensore NTC potrà essere utilizzato solo per compensazione della misura di temperatura rilevata localmente dal termostato.

ACCESSORI

COPRIFORI



GW 14 750

COPRIFORI PER ALLOGGIAMENTO INTERFACCE CONTATTI E ATTUATORI ZIGBEE

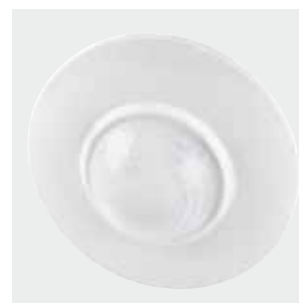
Codice	Colore	N. moduli	Conf. Imb.
GW 10 750	Bianco lucido	1	1/12
GW 15 750	Bianco satinato	1	1/12
GW 13 750	Natural beige satinato	1	1/12
GW 12 750	Nero satinato	1	1/12
GW 14 750	Titanio lucido	1	1/12

CARATTERISTICHE: coprifori a 1 posto con tampografia. Consentono l'alloggiamento e la rapida individuazione dei dispositivi di comando connessi a scomparsa, degli attuatori connessi a scomparsa e del misuratore di energia con controllo carichi connesso.

NOTE: accoppiamento ad incastro.

SENSORI LUMINOSITÀ/MOVIMENTO - KNX

MOVIMENTO



GW A9 531 A

SENSORE DI PRESENZA KNX CON CONTROLLO COSTANTE DELLA LUMINOSITÀ - A SOFFITTO

Codice	Altezza montaggio max. (m)	Sensore luminosità	Dimensioni (mm)	Colore	Conf. Imb.
GW A9 531 A	6	5...2000 lux	Ø 105x44	Bianco	1

CARATTERISTICHE: dotato di 3 sensori PIR e raggio d'azione di forma circolare 360°. Campo max. di rilevazione presenza: da 4 a 8m, campo max. di rilevazione movimento: da 10 a 16m in funzione dell'altezza di installazione e del tipo di avvicinamento (tangenziale o radiale). Installazione a soffitto. Da configurare tramite software ETS.

APPLICAZIONI: per ambienti in cui è necessario inviare comandi di attivazione a dispositivi attuatori tramite il bus KNX in funzione dei movimenti rilevati ed eventualmente della luminosità misurata.

NOTE: dotato di morsetto ad innesto per il collegamento al bus.

ACCESSORIO DI MONTAGGIO A PARETE

Codice	Adatto per	Dimensioni (mm)	Colore	Conf. Imb.
GW A9 543	GWA9531A	Ø 105x40	Bianco	1

APPLICAZIONI: accessorio per il montaggio a parete del sensore di presenza KNX GWA9531A.



GW A9 543

ACCESSORIO DI MONTAGGIO PER PARETI LEGGERE

Codice	Adatto per	Dimensioni (mm)	Conf. Imb.
GW A9 545	GWA9531A	Ø 78	1

APPLICAZIONI: scatola da incasso con clip a molla per il montaggio su pareti leggere del sensore di presenza KNX GWA9531A.



GW A9 545

COMPLEMENTI TECNICI - KNX

INTERFACCE



GW 90 873

GATEWAY KNX/DALI2 ADVANCED - MULTIMASTER 64/16 - DA GUIDA DIN

Codice	Alimentazione	N. max. gruppi DALI	N. max. dispositivi DALI	N. moduli DIN	Conf. Imb.
GW 90 873	100 - 240 V ac/dc - 50/60 Hz	16	64 apparecchi illuminazione	4	1/4

CARATTERISTICHE: gateway in grado di controllare via bus KNX fino a 64 lampade gestite con protocollo DALI. In aggiunta possono essere collegati fino a 8 rivelatori di movimento DALI o sensori luce DALI. Il dispositivo supporta DALI2 con funzionamento multimaster secondo EN 62386-103 ed2. L'alimentazione necessaria per le lampade ed i sensori DALI collegati viene fornita direttamente dal dispositivo, non sono necessari alimentatori DALI aggiuntivi.

Il dispositivo supporta KNX Secure. Da configurare tramite software ETS.

Il dispositivo è dotato di porta LAN RJ45 per la configurazione e/o l'accesso via IP. Apparecchio di Categoria 1 (in accordo a EN 62386-103).

APPLICAZIONI: il dispositivo consente di controllare anche lampade di emergenza (con Data Type DT1) e lampade con controllo colore (con Data Type DT8).

NOTE: dotato di morsetto ad innesto per il collegamento al bus.

ATTUATORI - KNX

ATTUATORI DIMMER



GW A9 303

ATTUATORE DIMMER UNIVERSALE KNX CON COMANDO MANUALE - IP20 - DA GUIDA DIN

Codice	Tensione di alimentazione	N. canali in uscita	Potenza max.	N. moduli DIN	Conf. Imb.
GW A9 303	230 V ac - 50 Hz	2	400 W per canale	4	1

CARATTERISTICHE: per la regolazione e commutazione di lampade ad incandescenza, lampade alogene ad alto e basso voltaggio, lampade fluorescenti compatte regolabili (lampade a risparmio energetico), lampade a LED regolabili a 230Vac e ventilatori: max. 100W. Riconoscimento automatico del carico e potenza di regolazione della luminosità: 400W per singolo canale oppure 800W per canali in parallelo. Munito di pulsanti frontali di comando locale e led di segnalazione dello stato di ogni canale. Da configurare tramite software ETS.

APPLICAZIONI: regolazione della luminosità, limitazioni valore di regolazione, commutazione soft, funzione blocco, funzionamento forzato, scenari, ritorno di stato dei canali, contaore di esercizio e segnalazione per assistenza, gestione mancanza tensione di rete o bus e ripristino, messaggi di diagnosi.

NOTE: dotato di morsetto ad innesto per il collegamento al bus. Possibilità di azionamento manuale dei carichi anche in assenza di tensione bus.

ATTUATORI FAN COIL



GW A9 140

ATTUATORE FAN COIL KNX - IP20 - DA GUIDA DIN

Codice	Tensione di alimentazione	N. canali in ingresso	Contatti uscita valvole	Contatti relè ventilatore	Contatti relè aggiuntivo	N. moduli DIN	Conf. Imb.
GW A9 140	230 V ac - 50 Hz	2	0,5A (24-230 V ac), triac	8A (ACI) 250 V ac	16A (ACI) 250 V ac	4	1

CARATTERISTICHE: attuatore per il comando di fan coil con valvole di riscaldamento/raffreddamento a due o tre punti e fino a 3 livelli di velocità del ventilatore in impianti a 2 e a 4 tubi. Dotato di relè aggiuntivo liberamente programmabile (es: per comandare una batteria di riscaldamento o di raffreddamento o come uscita di commutazione) e di due ingressi privi di potenziale per contatto finestra o sensore di temperatura esterno (es: GWA9145) e monitoraggio condensa. Il dispositivo è munito di pulsanti frontali di Test (per una semplice verifica dei livelli di ventilazione e della commutazione riscaldamento/raffreddamento durante la messa in funzione) e di 9 led per la segnalazione dello stato di funzionamento. Regolazione mediante variabile di controllo esterna o con il termostato ambiente integrato (in quest'ultimo caso è necessario prevedere il sensore di temperatura). Da configurare tramite software ETS.

APPLICAZIONI: Cronotermostati e Termostati KNX utilizzabili con gli attuatori fan coil GWA9140 e GWA9141:

- Termostato THERMO ICE KNX da parete GW16976CB/CN/CT: consente il controllo degli attuatori fan coil (che devono essere configurati con tipo di regolatore "regolatore esterno") in tutte le loro funzioni con comando della ventola sia in modalità automatica che manuale.

- Termostato THERMO ICE KNX da incasso GW16974CB/CN/CT: attenzione, il termostato è utilizzabile nella sola modalità KNX-SYSTEM (configurabile con ETS) e consente il controllo degli attuatori fan coil (che devono essere configurati con tipo di regolatore "regolatore esterno") con comando della ventola solo nella modalità automatica, ovvero il termostato fornisce agli attuatori fan coil la richiesta di apertura valvola (byte 0..100%) e gli attuatori automaticamente definiscono la velocità della ventola; pertanto la velocità della ventola non è controllabile dal termostato.

- Altri Cronotermostati, Termostati e Sonde KNX SYSTEM: attenzione, consentono un utilizzo limitato delle funzioni di controllo degli attuatori fan coil (che devono essere configurati con tipo di regolatore "regolatore esterno"), il loro uso va valutato e validato caso per caso in funzione dei requisiti dell'applicazione.

NOTE: dotato di morsetto ad innesto per il collegamento al bus.

ATTUATORE FAN COIL KNX 0-10V - IP20 - DA GUIDA DIN

Codice	Tensione di alimentazione	N. canali in ingresso	Uscita valvole e ventilatore	Contatti relè ventilatore	Contatti relè aggiuntivo	N. moduli DIN	Conf. Imb.
GW A9 141	100-240 V ac - 50-60 Hz	2	0-10V, max 10mA	6A (ACI) 250 V ac	16A (ACI) 250 V ac	4	1

CARATTERISTICHE: attuatore per il comando di fan coil con valvole proporzionali 0-10V di riscaldamento/raffreddamento e fino a 3 livelli di velocità del ventilatore (oppure con uscita proporzionale 0-10V) in impianti a 2 e 4 tubi. Dotato di relè aggiuntivo liberamente programmabile (es: per comandare una batteria di riscaldamento o di raffreddamento o come uscita di commutazione) e di due ingressi privi di potenziale per contatto finestra o sensore di temperatura esterno (es: GWA9145) e monitoraggio condensa. Il dispositivo è munito di pulsanti frontali di Test (per una semplice verifica dei livelli di ventilazione e della commutazione riscaldamento/raffreddamento durante la messa in funzione) e di 9 led per la segnalazione dello stato di funzionamento. Regolazione mediante variabile di controllo esterna o con il termostato ambiente integrato (in quest'ultimo caso è necessario prevedere il sensore di temperatura). Da configurare tramite software ETS.

APPLICAZIONI: Cronotermostati e Termostati KNX utilizzabili con gli attuatori fan coil GWA9140 e GWA9141:

- Termostato THERMO ICE KNX da parete GW16976CB/CN/CT: consente il controllo degli attuatori fan coil (che devono essere configurati con tipo di regolatore "regolatore esterno") in tutte le loro funzioni con comando della ventola sia in modalità automatica che manuale.

- Termostato THERMO ICE KNX da incasso GW16974CB/CN/CT: attenzione, il termostato è utilizzabile nella sola modalità KNX-SYSTEM (configurabile con ETS) e consente il controllo degli attuatori fan coil (che devono essere configurati con tipo di regolatore "regolatore esterno") con comando della ventola solo nella modalità automatica, ovvero il termostato fornisce agli attuatori fan coil la richiesta di apertura valvola (byte 0..100%) e gli attuatori automaticamente definiscono la velocità della ventola; pertanto la velocità della ventola non è controllabile dal termostato.

- Altri Cronotermostati, Termostati e Sonde KNX SYSTEM: attenzione, consentono un utilizzo limitato delle funzioni di controllo degli attuatori fan coil (che devono essere configurati con tipo di regolatore "regolatore esterno"), il loro uso va valutato e validato caso per caso in funzione dei requisiti dell'applicazione.

NOTE: dotato di morsetto ad innesto per il collegamento al bus.

SENSORE DI TEMPERATURA

Codice	Diametro capsula (mm)	Lunghezza capsula (mm)	Lunghezza cavi (m)	Grado di protezione	Conf. Imb.
GW A9 145	6	30	4	IP65	1

CARATTERISTICHE: sensore NTC 100K.

NOTE: da utilizzare in combinazione agli attuatori fan coil KNX.



GW A9 145

CHORUSMART

TABELLE DIMENSIONALI

Placche e supporti

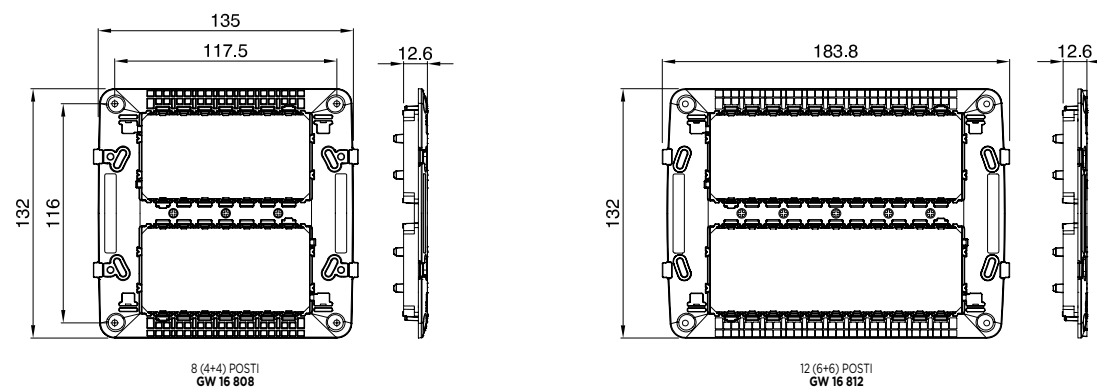
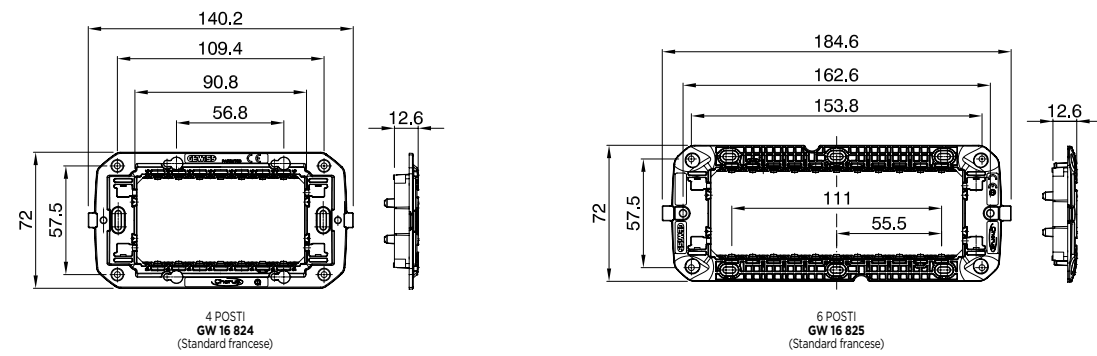
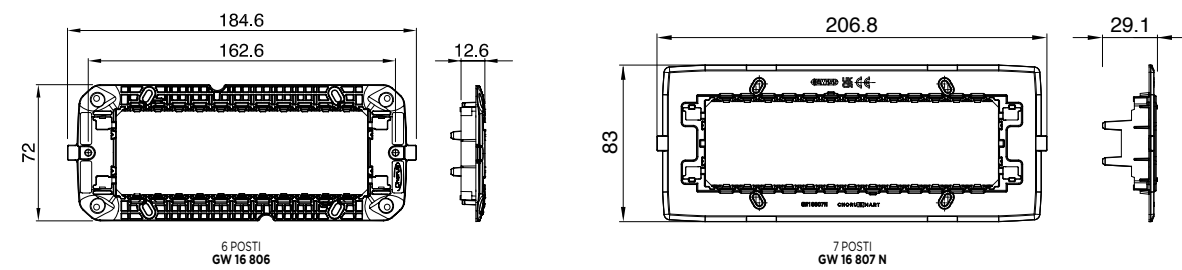
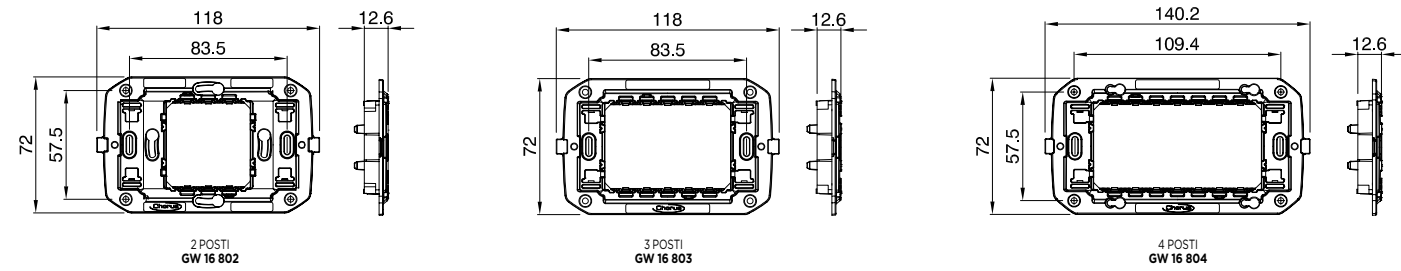
Impianto tradizionale

Smart Home Connessa

Home&Building Pro

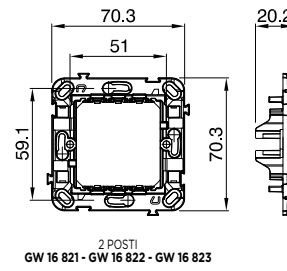
SUPPORTI STANDARD

(per placche ONE, GEO, EGO, LUX e ICE)



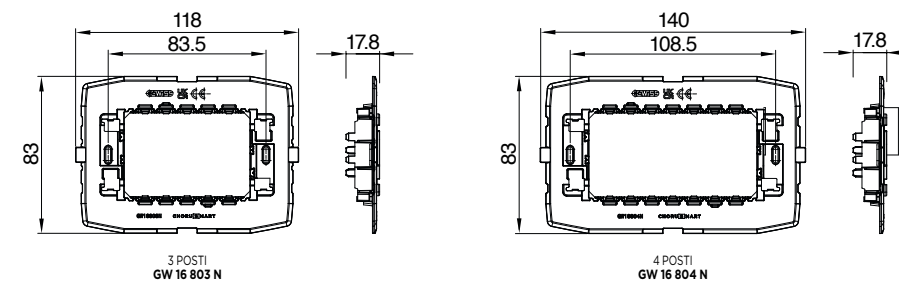
SUPPORTI STANDARD

(per placche ONE INTERNATIONAL, GEO INTERNATIONAL, EGO INTERNATIONAL e LUX INTERNATIONAL)



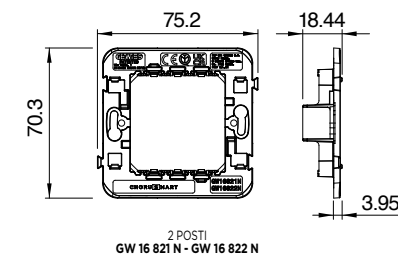
SUPPORTI SMART

(per placche EGO SMART)

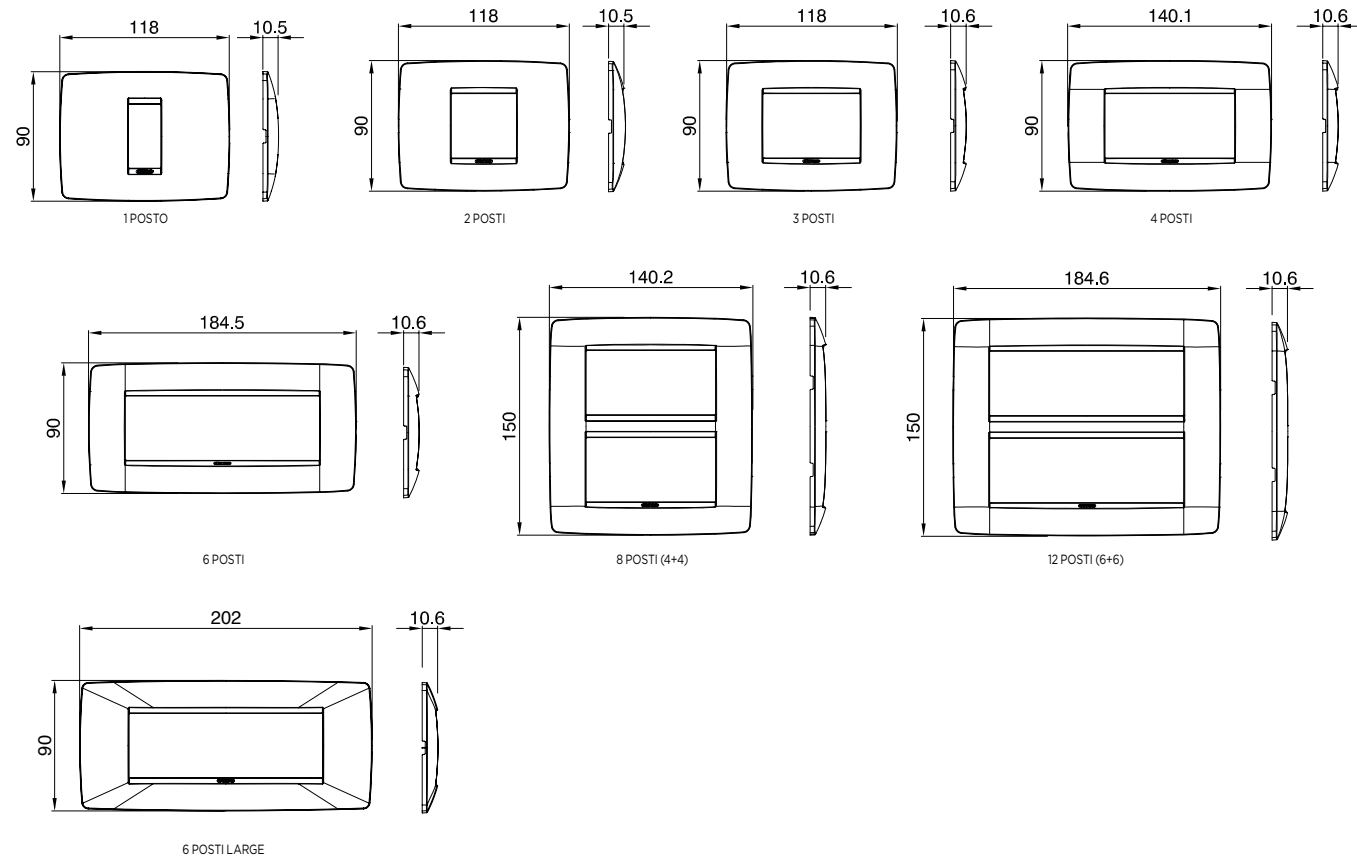


SUPPORTI SMART

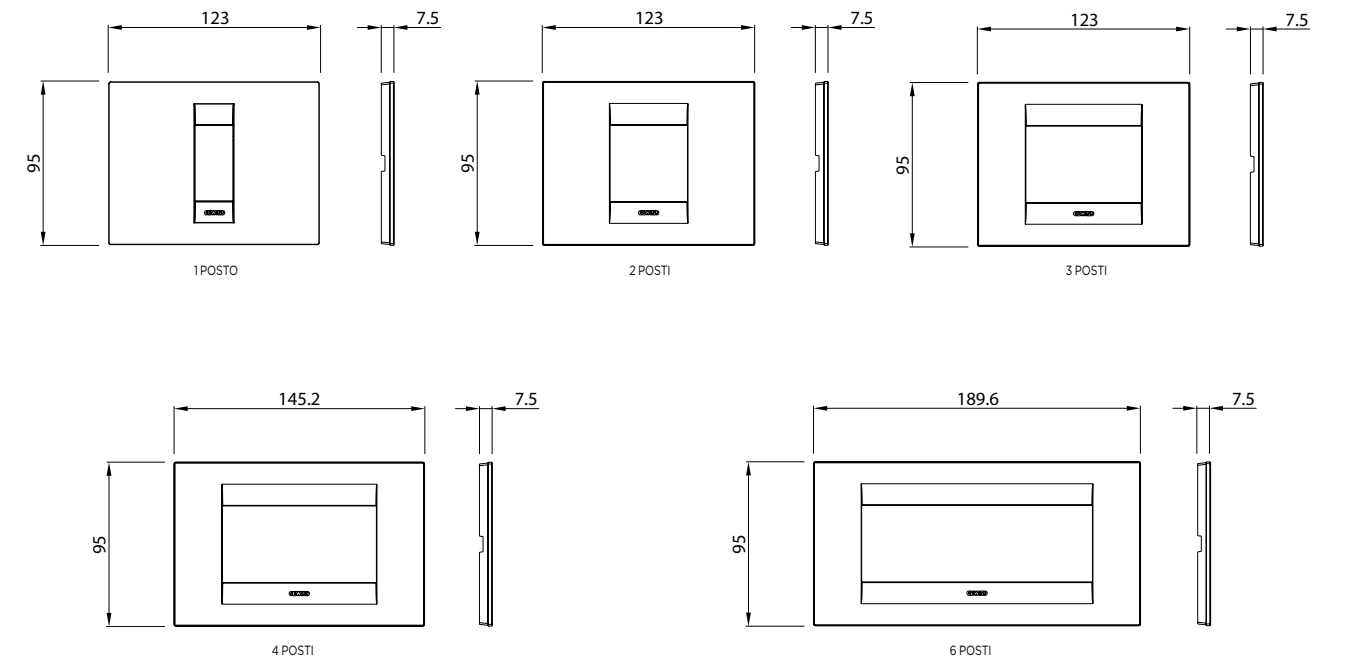
(per placche EGO SMART INTERNATIONAL)



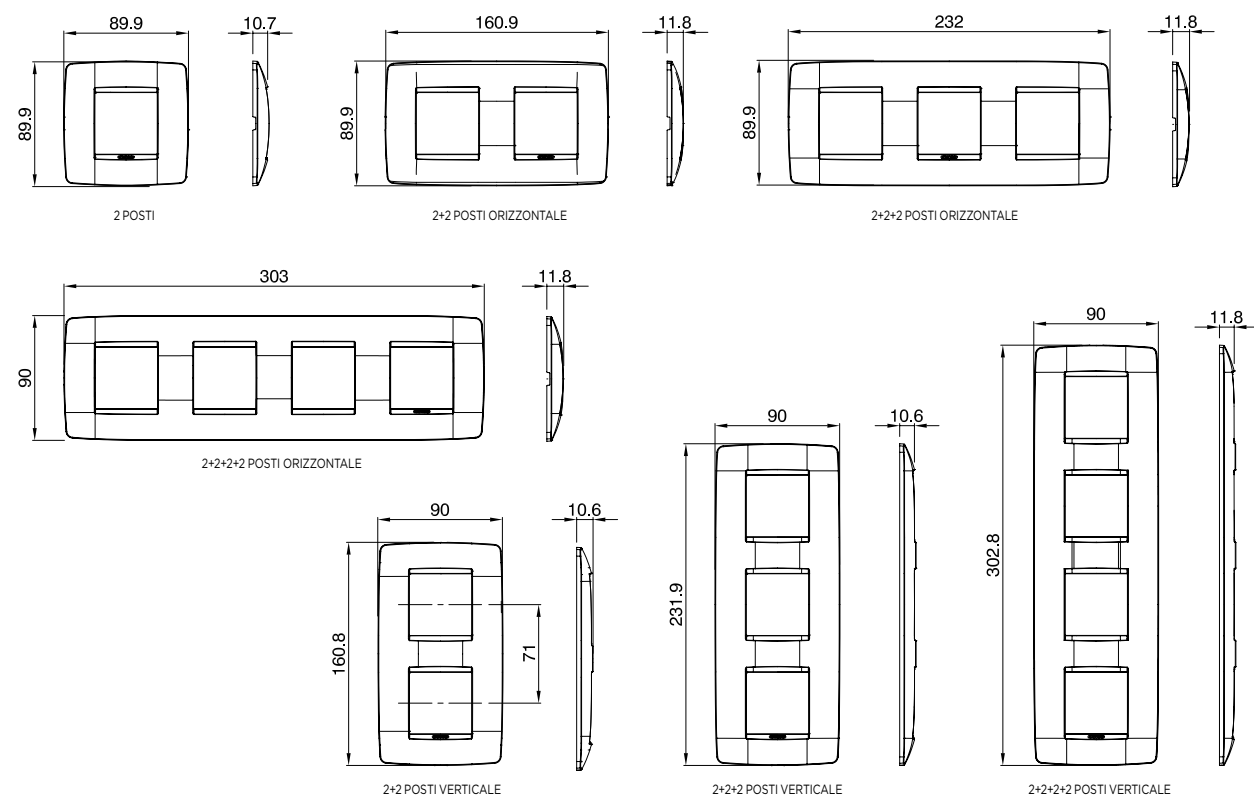
PLACCHE ONE



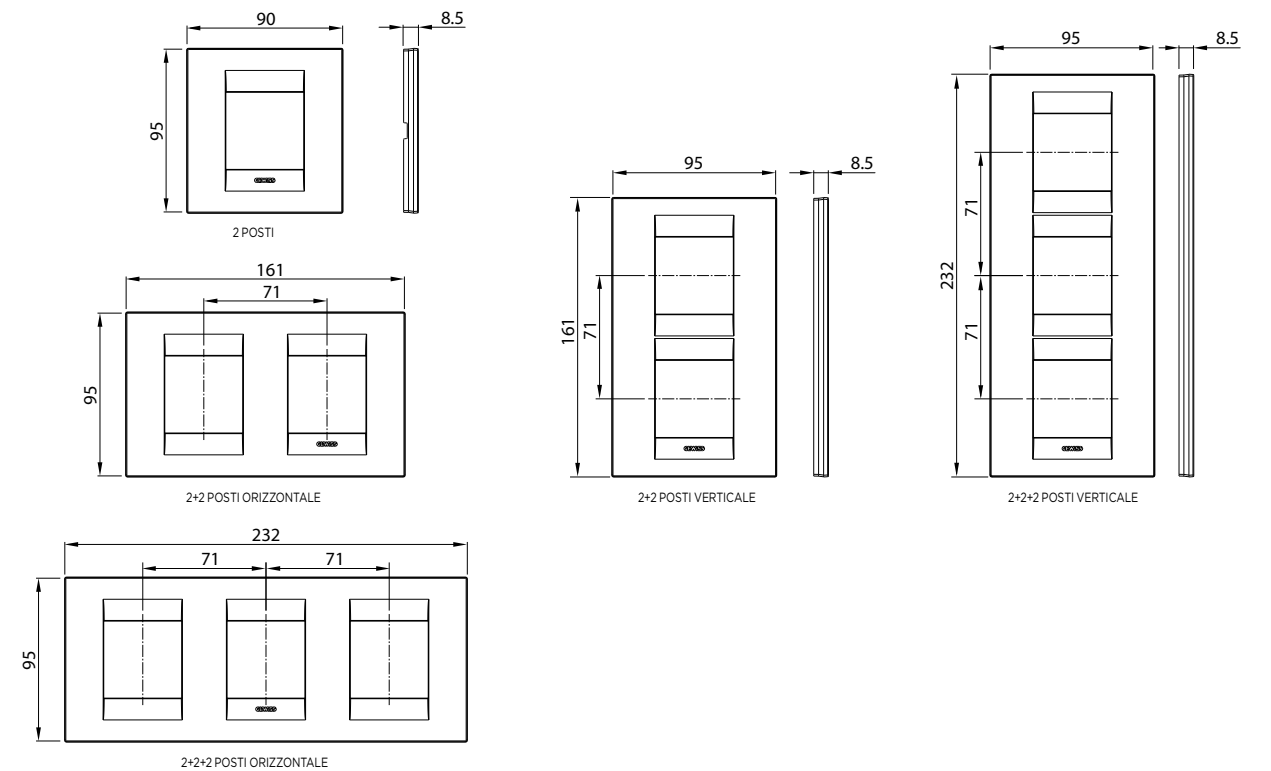
PLACCHE GEO



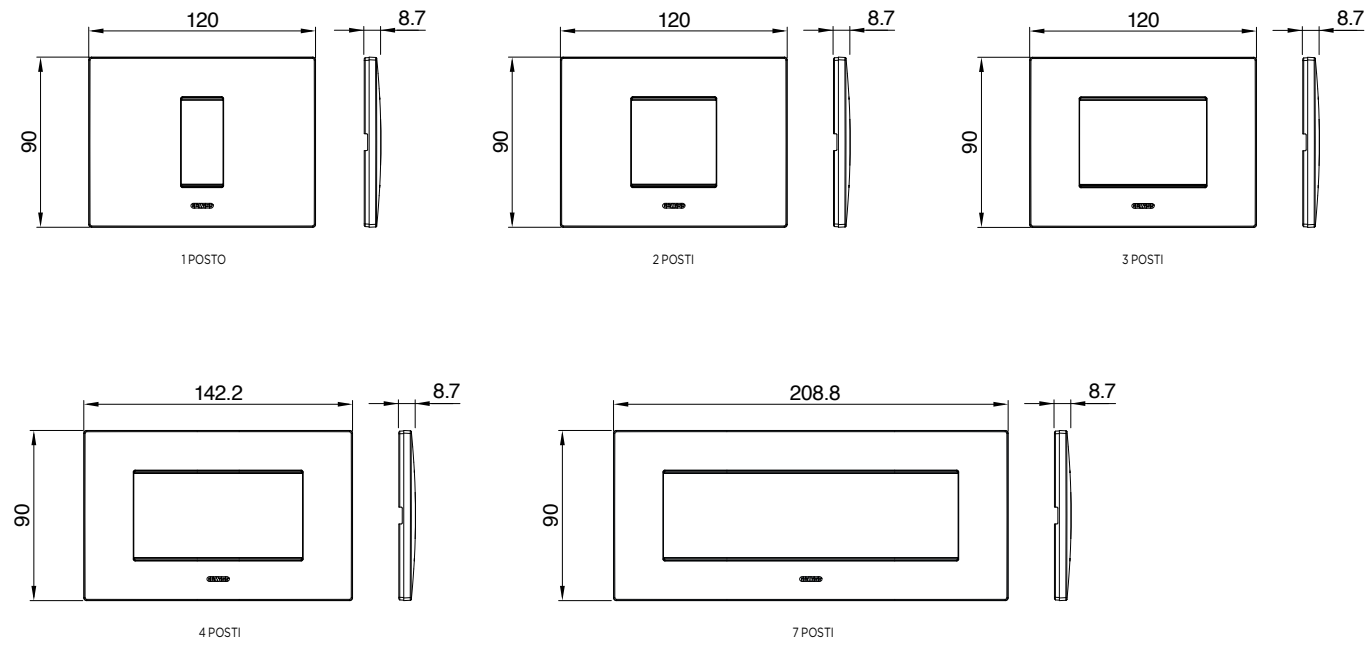
PLACCHE ONE INTERNATIONAL



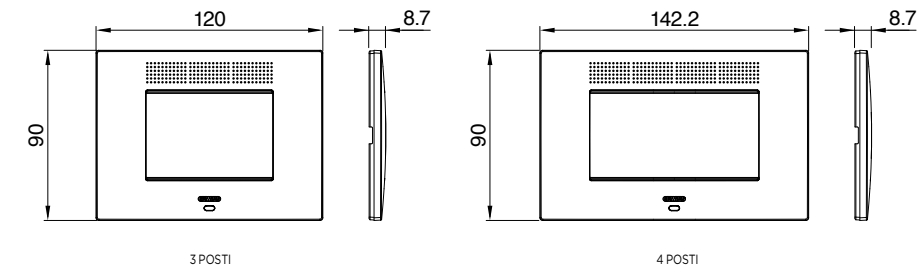
PLACCHE GEO INTERNATIONAL



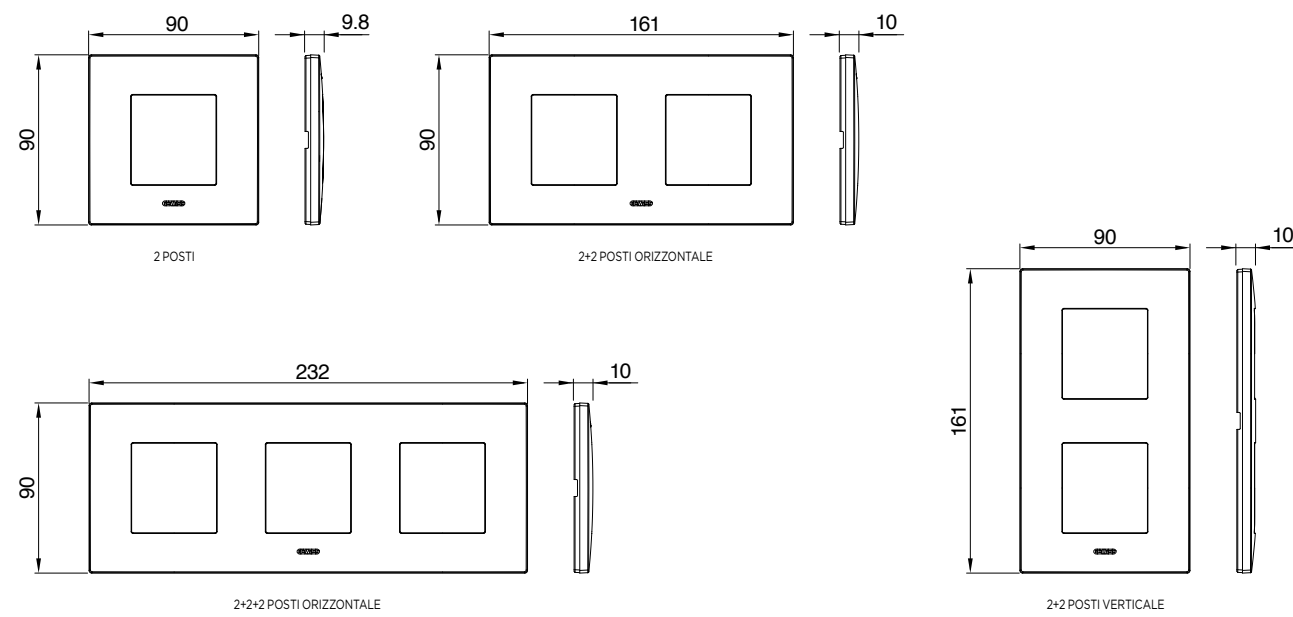
PLACCHE EGO



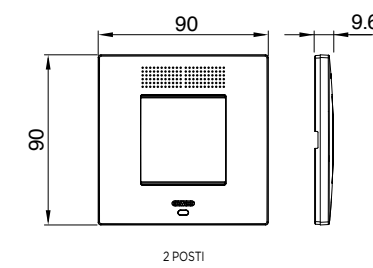
PLACCHE EGO SMART



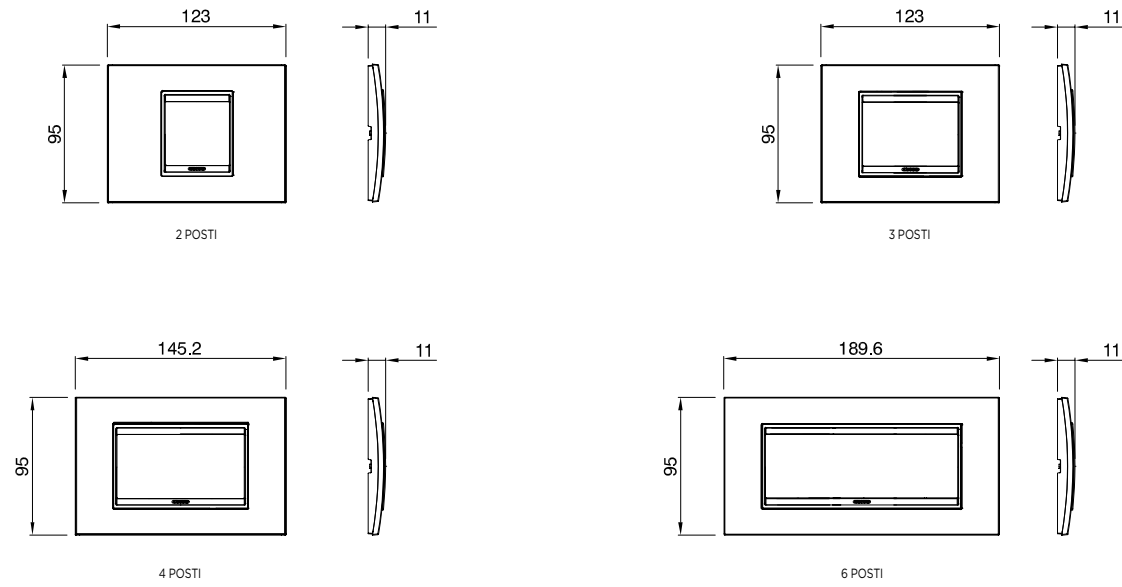
PLACCHE EGO INTERNATIONAL



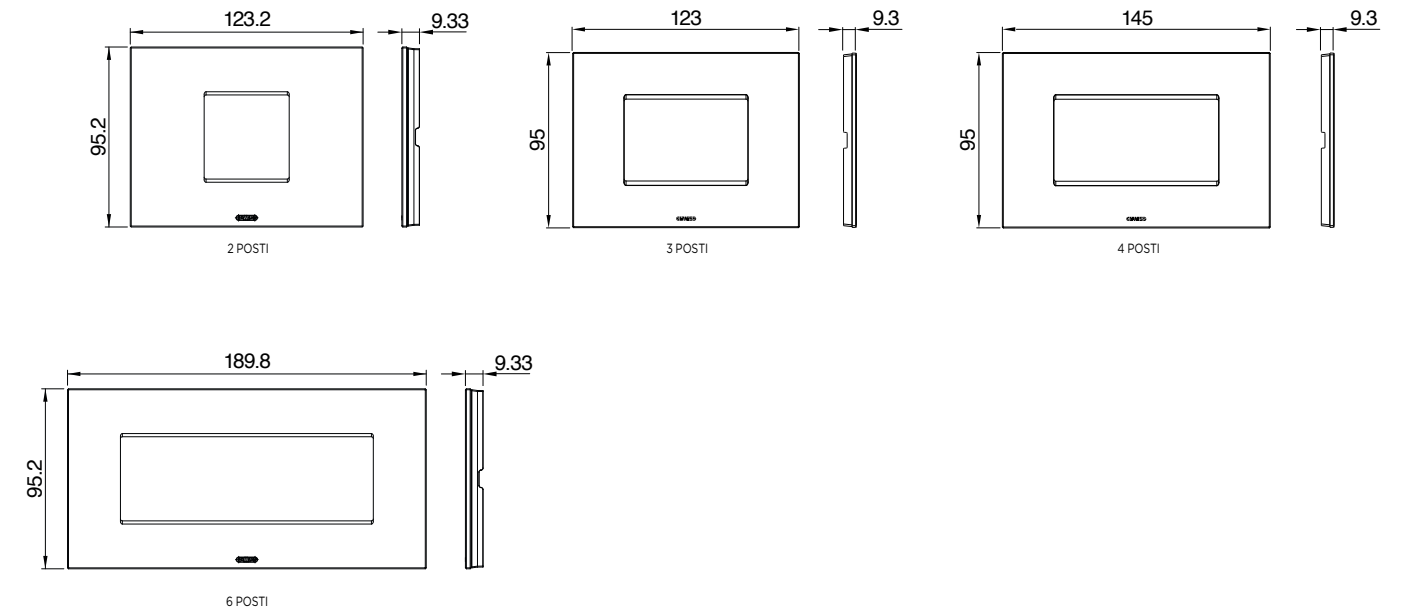
PLACCHE EGO SMART INTERNATIONAL



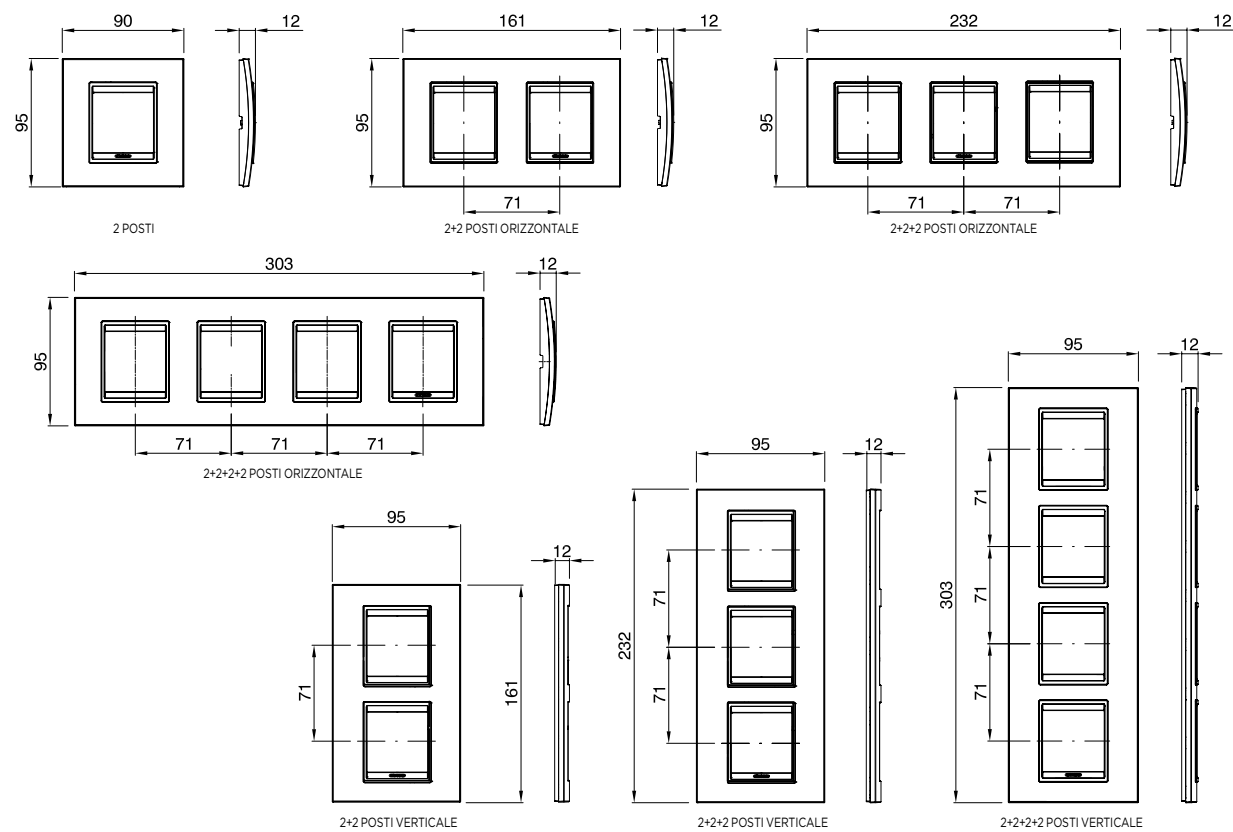
PLACCHE LUX



PLACCHE ICE

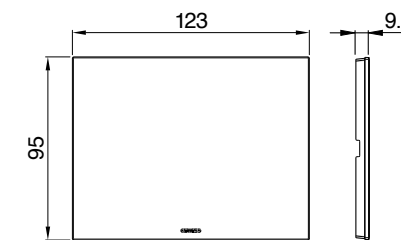


PLACCHE LUX INTERNATIONAL



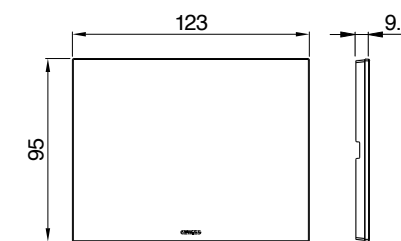
PLACCHE ICE TOUCH

(per moduli touch con simboli intercambiabili)



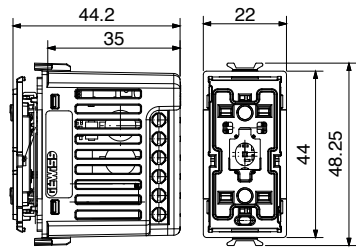
PLACCHE ICE TOUCH KNX

(per pulsantiere touch con simboli intercambiabili)

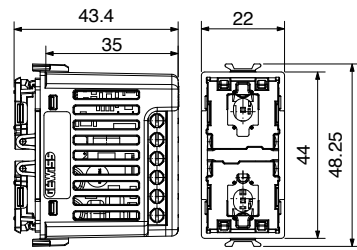


DISPOSITIVI DI COMANDO ASSIALE EVO

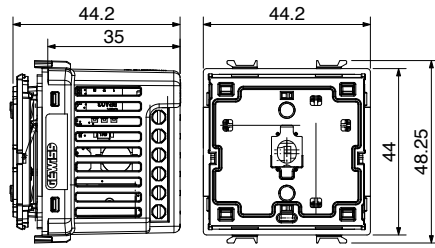
DA INCASSO



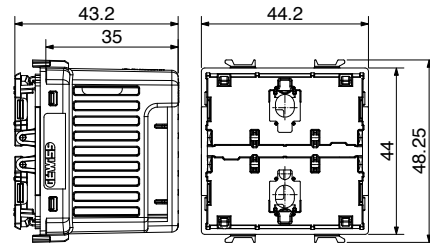
GW 10 671
Modulo interruttore EVO - 1M



GW 10 675
Modulo tapparella EVO - 1M



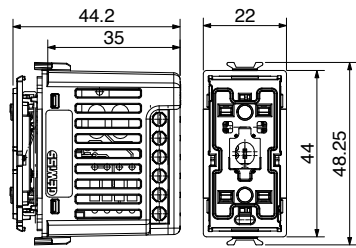
GW 10 672
Modulo interruttore EVO - 2M



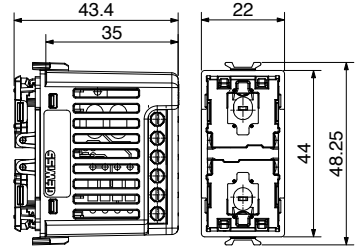
GW 10 674
Modulo dimmer EVO - 2M
GW 10 676
Modulo tapparella EVO - 2M

DISPOSITIVI DI COMANDO ASSIALE AUSILIARI

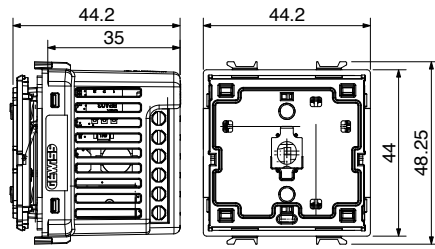
DA INCASSO



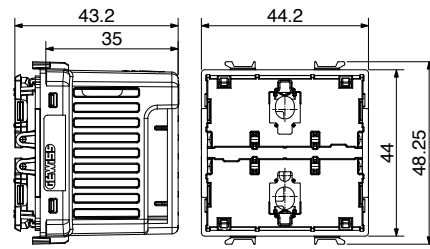
GW 10 677
Modulo 1 comando - 1M



GW 10 679
Modulo 2 comandi - 1M



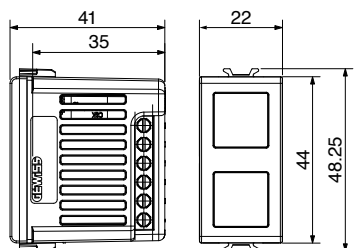
GW 10 678
Modulo 1 comando - 2M



GW 10 680
Modulo 2 comandi - 2M

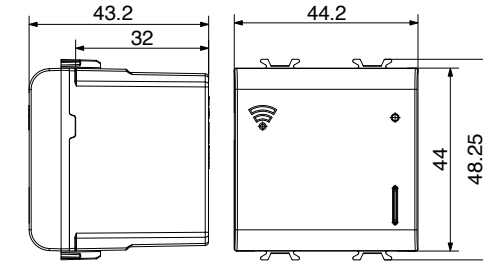
DISPOSITIVI DI COMANDO TOUCH

DA INCASSO



GW 10 921
Modulo tapparella touch
GW 10 922
Modulo interruttore touch
GW 10 923
Modulo dimmer touch
GW 10 924
Modulo 1 comando touch ausiliario
GW 10 925
Modulo 2 comandi touch ausiliario

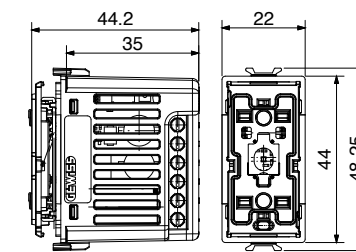
SUPERVISIONE



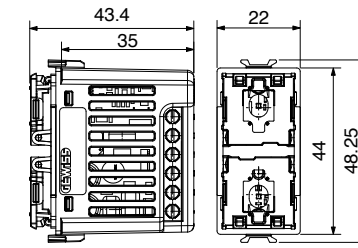
GW 1x 840
Home Gateway

DISPOSITIVI DI COMANDO ASSIALE CONNESSI

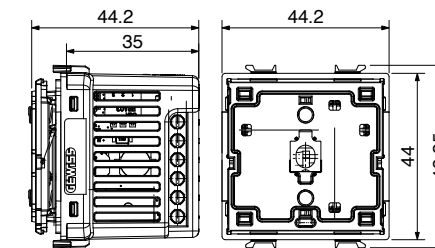
DA INCASSO



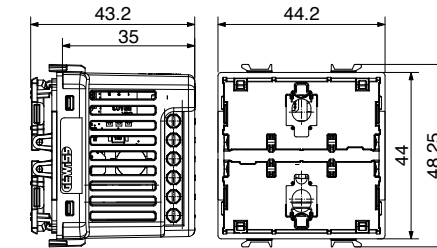
GW A1 201
Modulo deviatore connesso - 1M



GW A1 221
Modulo dimmer connesso - 1M
GW A1 231
Modulo tapparella connesso - 1M
GW A1 241
Modulo 2 comandi connesso - 1M

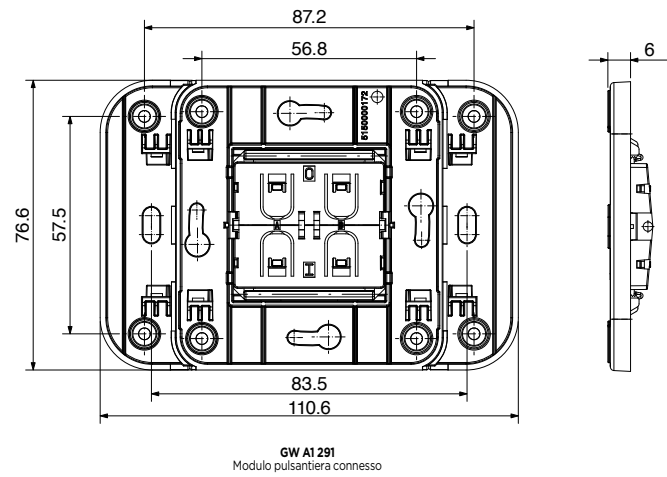


GW A1 202
Modulo deviatore connesso - 2M

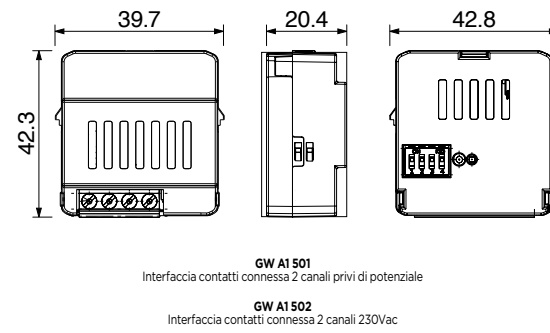


GW A1 222
Modulo dimmer connesso - 2M
GW A1 232
Modulo tapparella connesso - 2M
GW A1 242
Modulo 2 comandi connesso - 2M

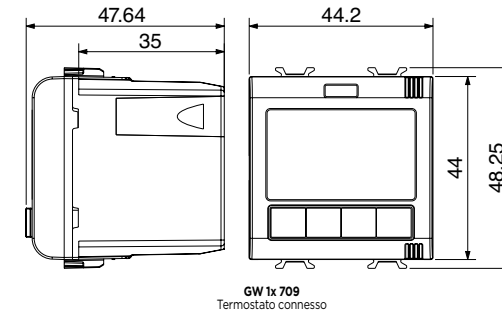
DISPOSITIVI DI COMANDO ECO
DA PARETE



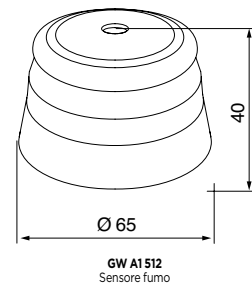
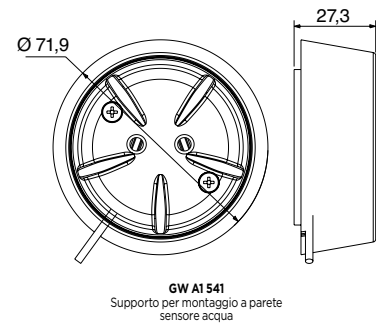
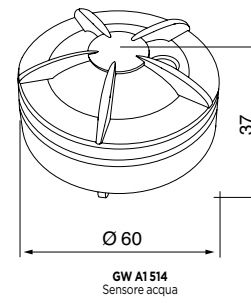
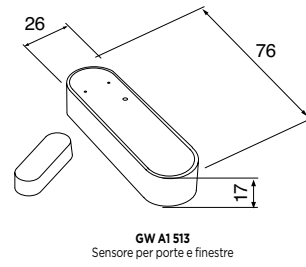
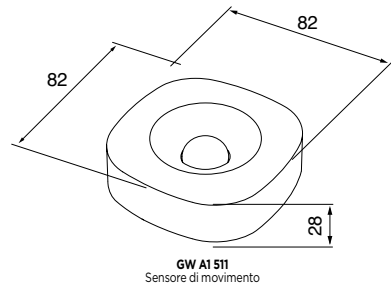
DISPOSITIVI DI COMANDO
A SCOMPARSA



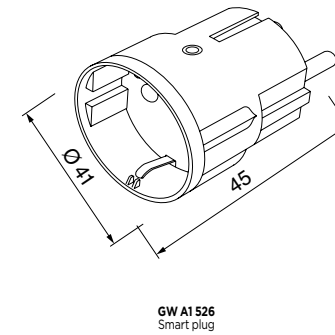
TERMOREGOLAZIONE
DA INCASSO



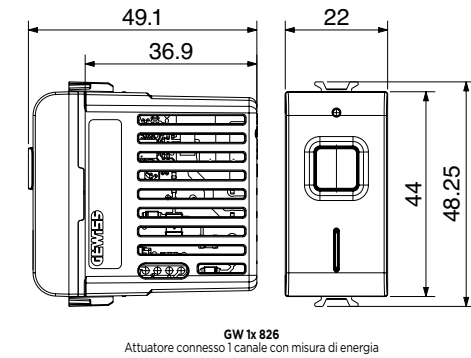
SENSORI
DA PARETE



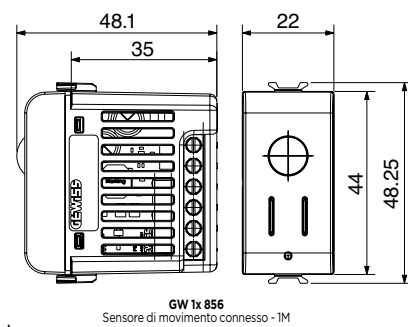
SMART PLUG



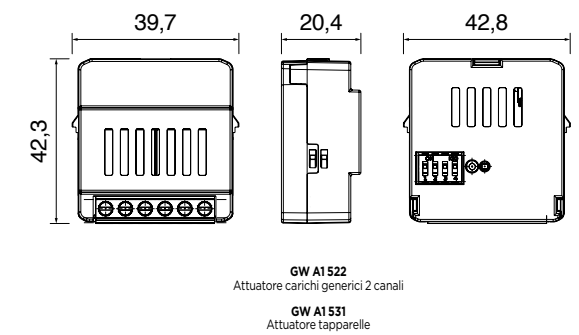
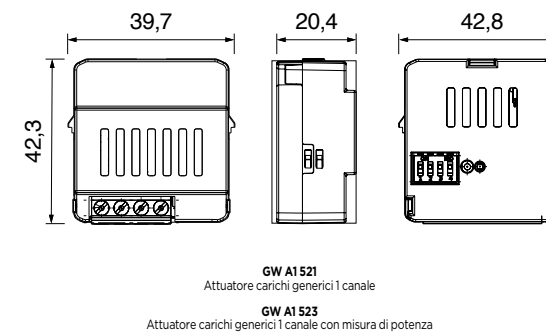
ATTUATORI
DA INCASSO



SENSORI
DA INCASSO

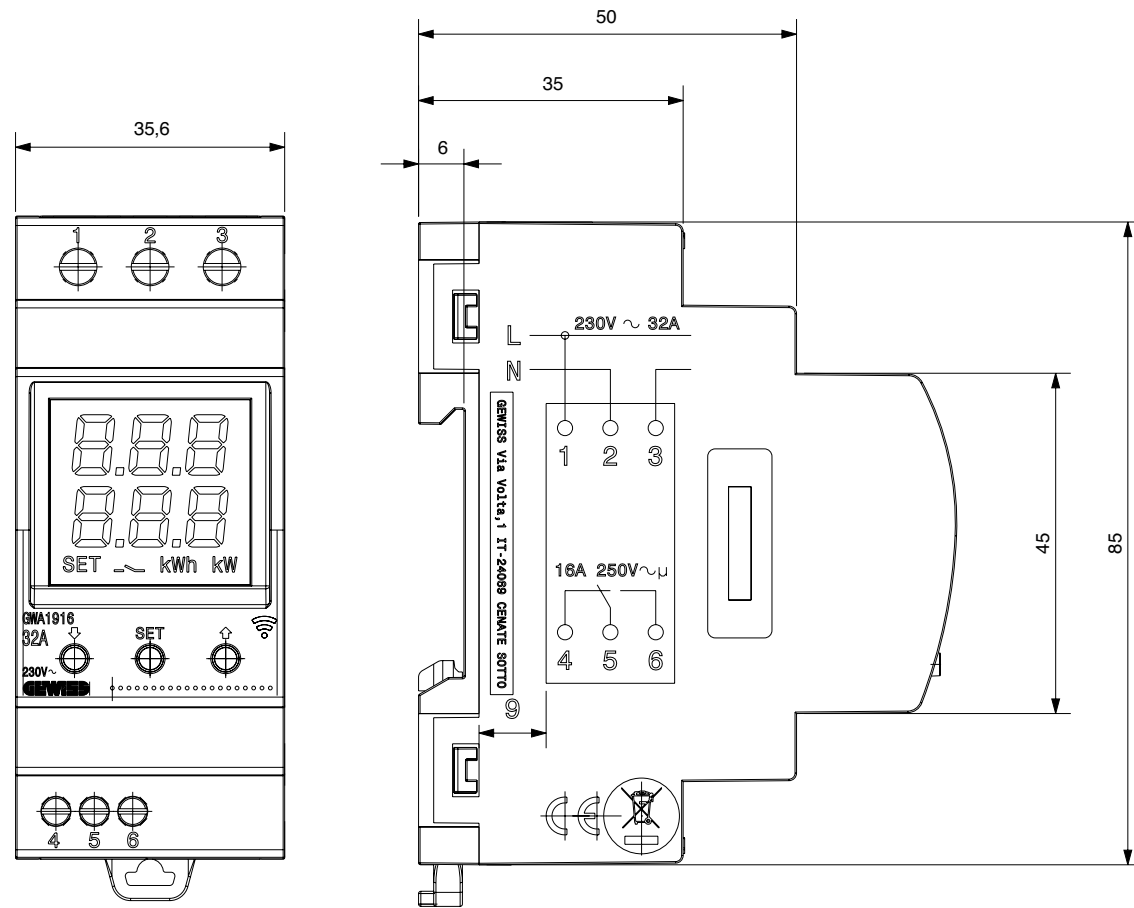


ATTUATORI
A SCOMPARSA



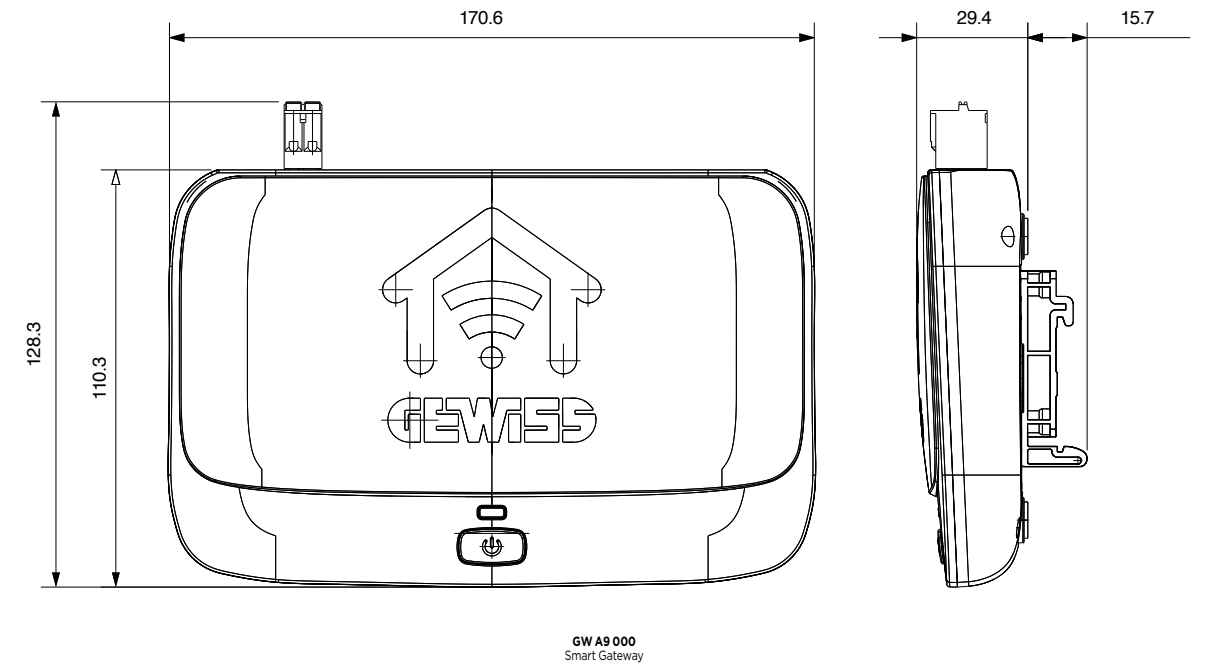
GESTIONE CARICHI

DA GUIDA DIN



GW A1916
P-Comfort

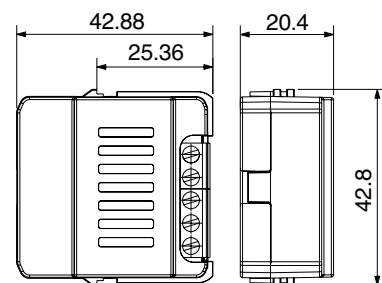
SUPERVISIONE HOME&BUILDING PRO - KNX E ZIGBEE



GW A9 000
Smart Gateway

GESTIONE CARICHI

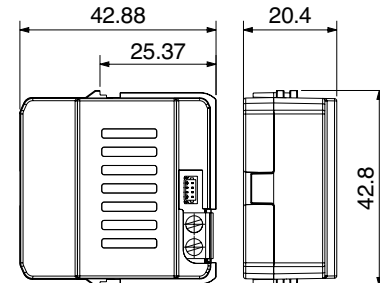
A SCOMPARSA



GW A1918
Misuratore di energia connesso

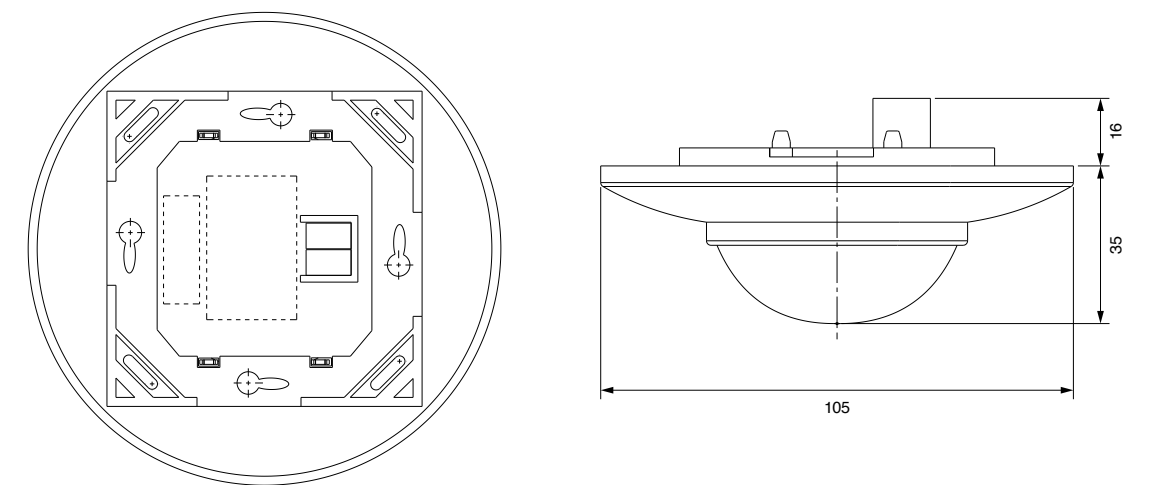
ACCESSORI PER PLACCHE EGO SMART

DA INCASSO

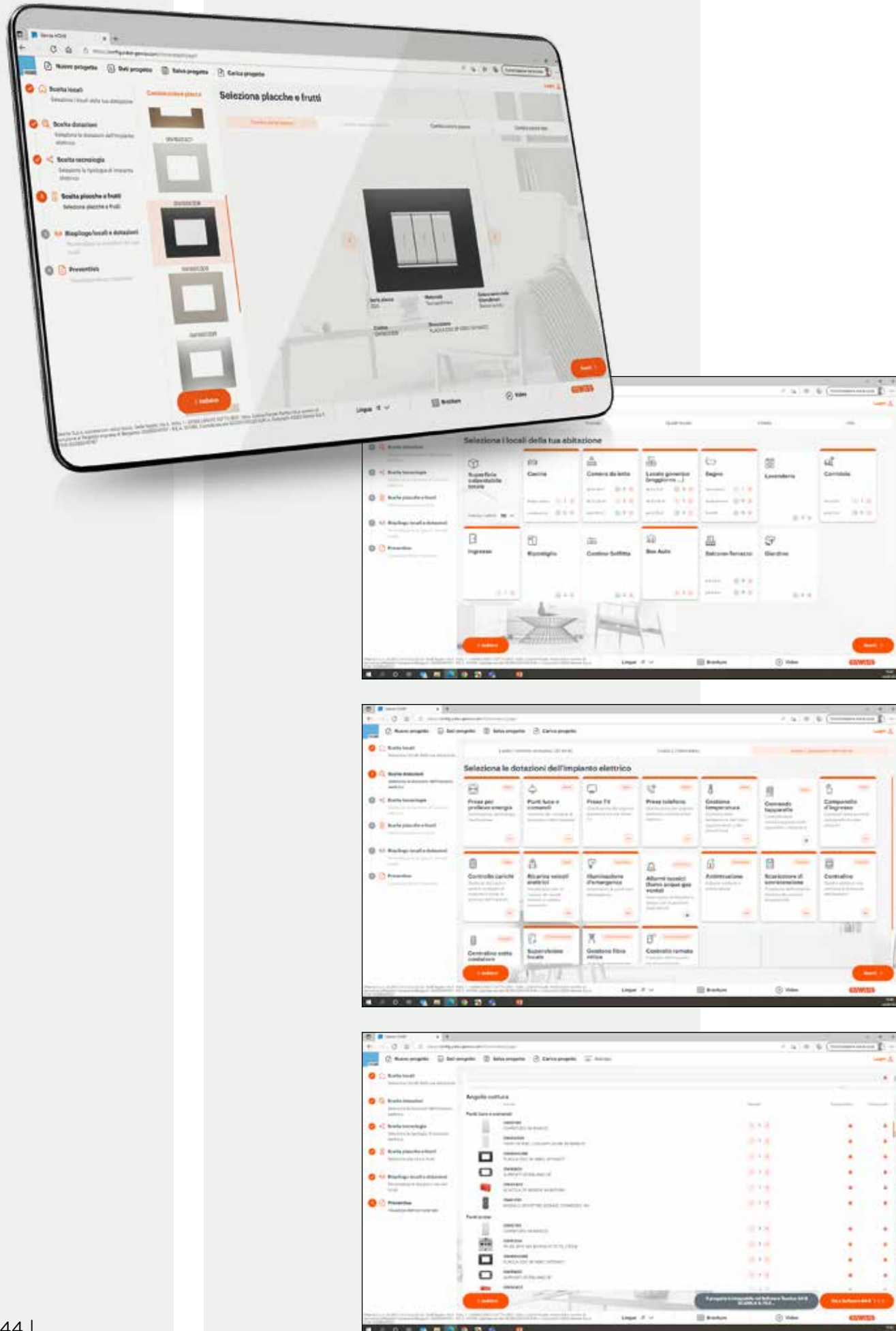


GW A1700
Unità di alimentazione e connessione

SENSORE DI PRESENZA - KNX



GW A9 531 A
Sensore di presenza KNX



SUPPORTO PER IL TUO LAVORO

Configurazione e preventivazione di impianti elettrici domestici

HOME è un software online disponibile sul sito gewiss.com utilizzabile da qualsiasi dispositivo connesso a Internet, con cui è possibile configurare e preventivare un impianto elettrico domestico attraverso una semplice procedura guidata. Il software permette di scegliere tra tre livelli di impianto (tradizionale, connesso, KNX), suggerendo una composizione che può essere personalizzata.

Tramite appositi step di scelta, l'utente viene guidato nella configurazione dell'impianto elettrico selezionando:

- Locali dell'abitazione
- Dotazioni e tecnologia dell'impianto elettrico
- Tipologia e colore delle placche e dei frutti

Al termine della configurazione si può visionare l'elenco materiale dell'impianto ed esportarlo in formato PDF e EXCEL.

I progetti realizzati con il configuratore possono essere salvati e ricaricati per eventuali modifiche successive.



Scansiona il QR Code e scopri tutti i vantaggi del Software online per la preventivazione degli impianti elettrici domestici

SUPPORTO PER IL TUO LAVORO

Il Servizio di Assistenza Tecnica permette di entrare in contatto diretto con i funzionari tecnici GEWISS, per ottenere risposte a domande di natura tecnica: quesiti impiantistici, normativi, di prodotto oppure sui software di progettazione.

Accedi a MyGewiss e compila l'apposito form per trasmettere una richiesta specifica al nostro SAT e ricevere una risposta tempestiva oppure chiama il numero verde gratuito:

Numero Verde
800 90 10 15



Sede centrale
GEWISS S.p.A.
Via A. Volta, 1
24069 Cenate Sotto
Bergamo - Italy
Tel: +39 035 946 111
gewiss@gewiss.com

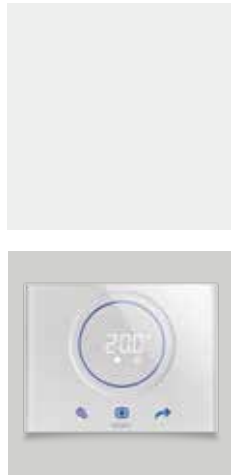
Stabilimento
GEWISS S.p.A.
Via Provinciale, 61
24069 Cenate Sopra
Bergamo - Italy

Polo logistico
GEWISS S.p.A.
Via L. Galvani, 1
24050 Calcinato
Bergamo - Italy
Tel: +39 035 946 111

Stabilimento
GEWISS S.p.A.
Via Emilia Pavese, 53
29015 Castel San Giovanni
Piacenza - Italy

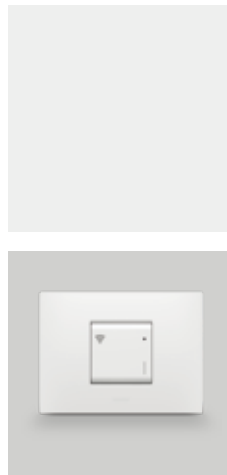
NOTE

Lined area for taking notes, consisting of numerous horizontal lines.



GEWISS

Visita www.gewiss.com e seguici su:



PB 22681 IT - 07.22

GEWISS S.p.A.

Sede legale: Via A. Volta, 1
24069 CENATE SOTTO BG - Italy
T. +39 035 946 111 - F. +39 035 945 222
gewiss@gewiss.com - www.gewiss.com

Società con unico Socio - R.I. Bergamo / P.IVA / C.F. (IT) 00385040167
REA 107496 - Cap. soc. 60.000.000,00 EUR i.v.

